



תאגיד מים וביוב אזורי

מכרז מסגרת

לתחזוקה, שיקום, חידוש רשת
מים וביוב ותחנת שאיבה לביוב

מכרז מסגרת מס' 750/2024

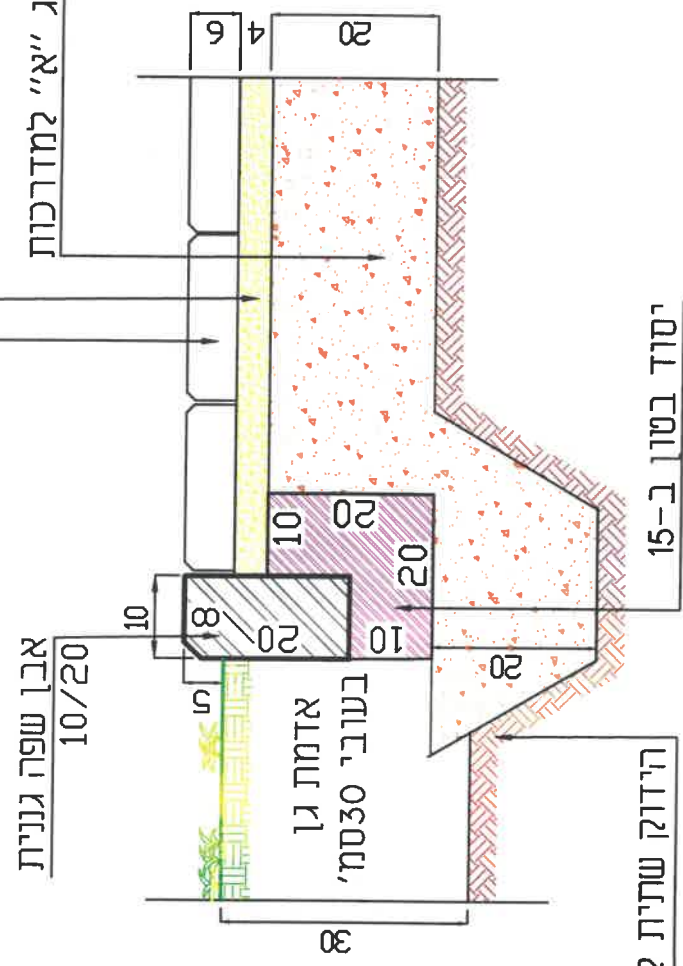
פרטים סטנדרטים

פרטים סטנדרטים

| מס' פרט | תאור פרט |
|------------|--|
| 1B | חיבור בין גינזון למדרכה מרוצפת, מדרכה גבוה |
| 2A | חיבור בין כביש אספלט למדרכה מרוצפת |
| 2B | חיבור בין כביש אספלט למדרכה מרוצפת, כולל תעלה דו שיפועית |
| 2F | חיבור בין אספלט קיים לאספלט מוצע |
| PR-2 | פרט להתקנת שוחת מגוף מיוחדת |
| 3 | חתכים טיפוסיים בכביש ובמדרכה / שביל |
| 10B | מפל פלדה גלוי על קיר תומך עם חיבור לשוחה |
| W20 | מכסים לשוחות מברזל יציקה |
| W21 | מכסים מיציקת ברזל, בעלי סגר עגול ותושבת ריבועית |
| 23B | מפל פנימי |
| 39B | פרט הרכבת שסתום אוויר למים, על צינור ראשי |
| 50 | אספלט, אבן שפה וריצוף מדרכה |
| 50.1B | מבנה לעבודות אספלט ומסעה |
| 51 | מבנה לדרך מצעים |
| 59B | מפל גלוי מפלדה ללא חיבור לשוחה |
| B-59.2 | הגנה לקו ביוב גלוי על גבי צלע הר |
| 89 | הכנה לחיבור מגרש, ללא שוחת ביקורת ללא ברז |
| 90 | פרט לחיבור מים בודד – זקף 2" |
| 100E | אביזרים לחיבור בין מוליך הארקה, בשיטת קדוולד |
| 101-2M-maz | מד מים כולל מז"ח 2" ללא שוחה |
| 101-4M | מערכת מים לאזור מדידה |
| 101dD | מערכות מדי מים דירתיות |
| 101H | מד מים, כולל מעברים לצנרת פקסגול / מריפלקס |
| 101H2 | מד מים כפול, כולל מעברים לצנרת פקסגול / מריפלקס |
| 102 | הידרנטים |
| 102A | הידרנטים, כולל מעבר ממתכת לאל מתכת |
| 102AL | הידרנטים, ללא מתקן שבירה, כולל מעבר ממתכת לאל מתכת |
| 102B | הידרנטים |
| 102L | הידרנטים, ללא מתקן שבירה |
| 102-187W | הידרנט כפול והכנה לחיבור מגרש |
| 103 | חתך תעלה טיפוסית |
| 103C | תעלה טיפוסית, לצינור במי תהום |
| 103D | תעלה טיפוסית, לצינור אל מתכתי |
| 103F | תעלה טיפוסית לצנור אל מתכתי בעומקים גבוהים |
| 103G | יציקת בטון, בחציית כבישים |
| 105 | גושי עיגון |
| 130 | הכנה לחיבור מגרש כולל שוחת מגיף מים לפני הזקף |

| מס' פרט | תאור פרט |
|---------|---|
| 140B | מגוף בעמדה עילית, כולל שסתום אוויר וללא הידרנט |
| 140C | מגוף בעמדה עילית, כולל שסתום אוויר והידרנט |
| 140D | מגוף בעמדה עילית, כולל שסתום אוויר והידרנט כפול |
| 140F | מגוף בעמדה עילית כולל שסתומי אוויר והידרנט כפול 3" |
| 140E | מגוף בעמדה עילית כולל שסתום אוויר והידרנט 3" |
| 142 | עמוד תומך לצינור |
| 143 | מערכת הקטנת לחץ טיפוסית |
| 106T | תא ביקורת, כולל צינור פלדה |
| 180H-1 | ארון למקטיני לחץ / מגוף |
| 180H-2 | ארון למדי מים |
| 184P | תא מגוף פרפר, כולל צינור פוליאאתילן מצולב |
| 184T | תא מגוף טריז, כולל צינור פוליאאתילן מצולב |
| 187W | הכנה לחיבור מגרש עם עיגון יציקת בטון |
| 200 | שוחה שוברת לחץ |
| 250 | חוצצים |
| 254 | אדנים לצינורות |
| 256 | סוגי ביסוס והתחברות לחגורת בטון |
| 260 | שרוולי פלדה |
| 280 | מעבר צינור ביוב גלוי, בין שוחות |
| 358 | עמוד תומך, לצינורות טיפוס I |
| 359 | עמוד תומך, לצינורות טיפוס II |
| 500 | חיבור צינורות פלדה, ללא פעמון |
| 601 | תא בקרה טיפוס, לביוב |
| 601P | תא בקרה טיפוס, לביוב, כולל הכנה לחיבור בעתיד |
| 602 | תא בקרה, עם חוליה קונית לביוב |
| 603 | תא בקרה עגול, עם מפל חיצוני |
| 603P | תא בקרה עגול, עם מפל חיצוני, כולל צינור איוורור וחיבור לצינור PE100 |
| 604 | שוחה עם מפל, מאחורי קיר תומך |
| 605 | שוחת בקרה מלבנית לביוב, לעומקים גדולים |
| 605B | שוחת בקרה עגולה לביוב, לעומקים גדולים |
| 610 | שוחת הרקה, לקו לחץ לביוב |
| 611 | שסתום אוויר לביוב, בתוך תא ביקורת |
| 611.3a | תא ביקורת/ קן לחץ |
| B7 | שוחת בקרה מלבנית לביוב לעומקים גדולים |
| B8 | שוחת בקרה עגולה לביוב לעומקים גדולים |
| P9 | לעמוד סימון למים או ביוב |
| 9a | תעלת ניקוז |
| 9c | כיסוי עם כוורת פלסטיק במילוי בטון |
| 9d | כיסוי עם כוורת פלסטיק במילוי בטון |

אבן משתלבת בעובי 6 סמ'
 לפי דוגמת ריצוף קיים
 חזל בעובי 4 סמ'
 שכבת מצע סוג "א" למדרכות
 בעובי 20 סמ'



אבן שפה גניית
 10/20

אדמת גן
 בעובי 30 סמ'

הידוק שתית לצפיפות 96%
 יסוד בטון ב-15

| | | | | |
|---|--|--|--|--------------------|
| ה.מ.ד.י. הנדסה בע"מ | | | תכנון : ד.י. שרטוט : א.ח. בדיק : ד.י. אישור : תאריך : 06.01.2011 קנין : ללא קניין | גיליון : |
| H.M.D.Y. ENGINEERING LTD. NESHER 36791 נשר P.O.B. 8575 ת.ד. 04-8218021 ופקוזת טלפון/פקס 079-8218021 | | | פרטים סטנדרטיים נוסא התכנית : חיבור בין גינון למדרכה מרוצפת מדרכה גבוה | פרט מס : 1B |
| FILE: 1B | | | | |

אבן תעלה זו שיפועית 10/30
עם יסוד מבטון

3 ס"מ שכבת בטון אספלט נושאת עליונה
סוג א' ריסוס מאזחה

5 ס"מ שכבת בטון אספלט נושאת תחתונה
סוג א' ריסוס יסוד

ריסוס יסוד MS-10

מצע סוג א' מהודק ב-2 שכבות ל-98%
שכבה בעובי 15 סמ'

אבן שפה כביש 17/25/100

יסוד בטון ב-20

ריצוף מדרכה בעובי 6 סמ'
לפי דוגמה קיימת

חול בעובי 4 סמ'

שכבת מצע סוג "א" למדרכות
בעובי 20 סמ'

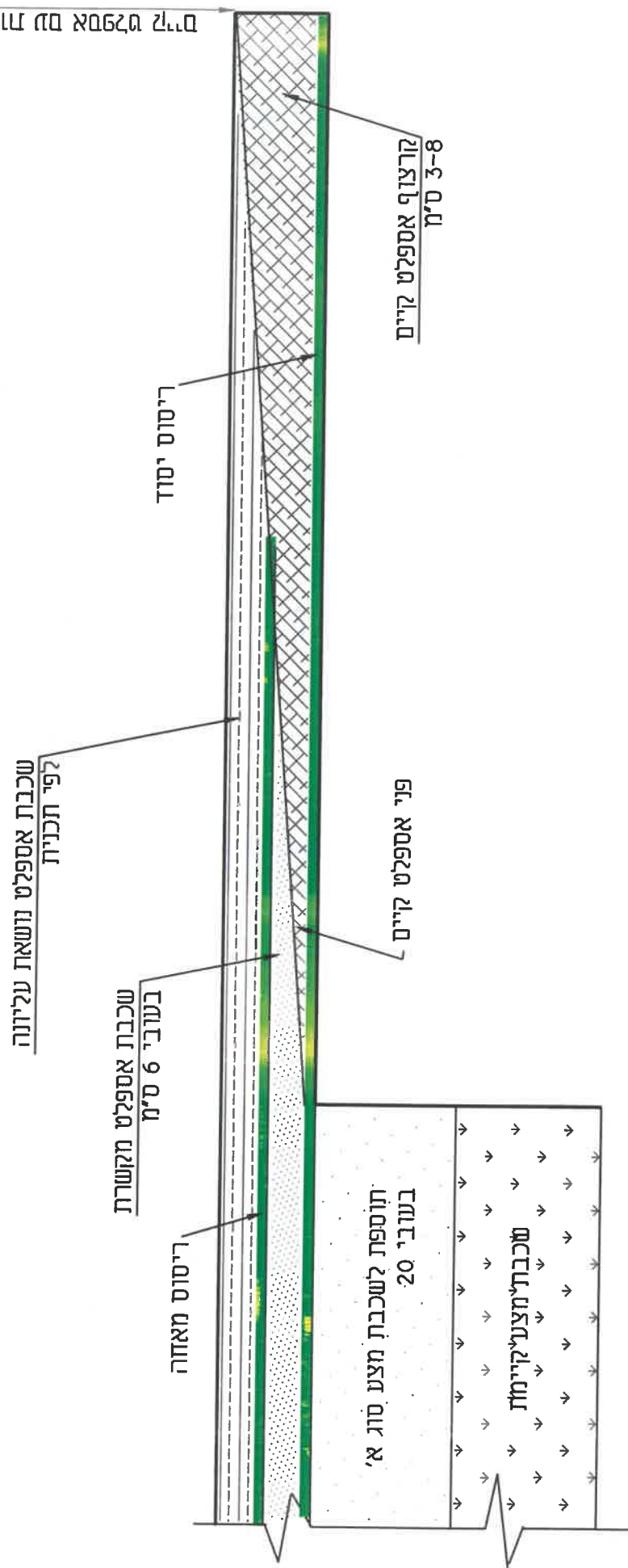
הידוק שתית לצפיפות 96%



| | | | |
|--|-----------|---|-------------------|
| H.M.D.Y. ENGINEERING LTD. | | ה.מ.ד.י. הנדסה בע"מ | |
| | | יעוץ, ניהול, תכנון ופיקוח טלפון/פקס 04-8218021 נשר P.O.B. 36791 | |
| פרטים סטנדרטיים | | תכנון : ד"ר | גיליון: |
| נושא התכנית : | | שרטוט : א.מ.א.ח. | תאריך: 06.01.2011 |
| חיבור בין כביש אספלט למדרכה מרוצפת כולל תעלה זו שיפועית | | בדקן : ד"ר | קרייז : ללא קרייז |
| פרט חס : | 2B | תאריך: 06.01.2011 | גיליון: |
| FILE: 2B | | קרייז : ללא קרייז | |

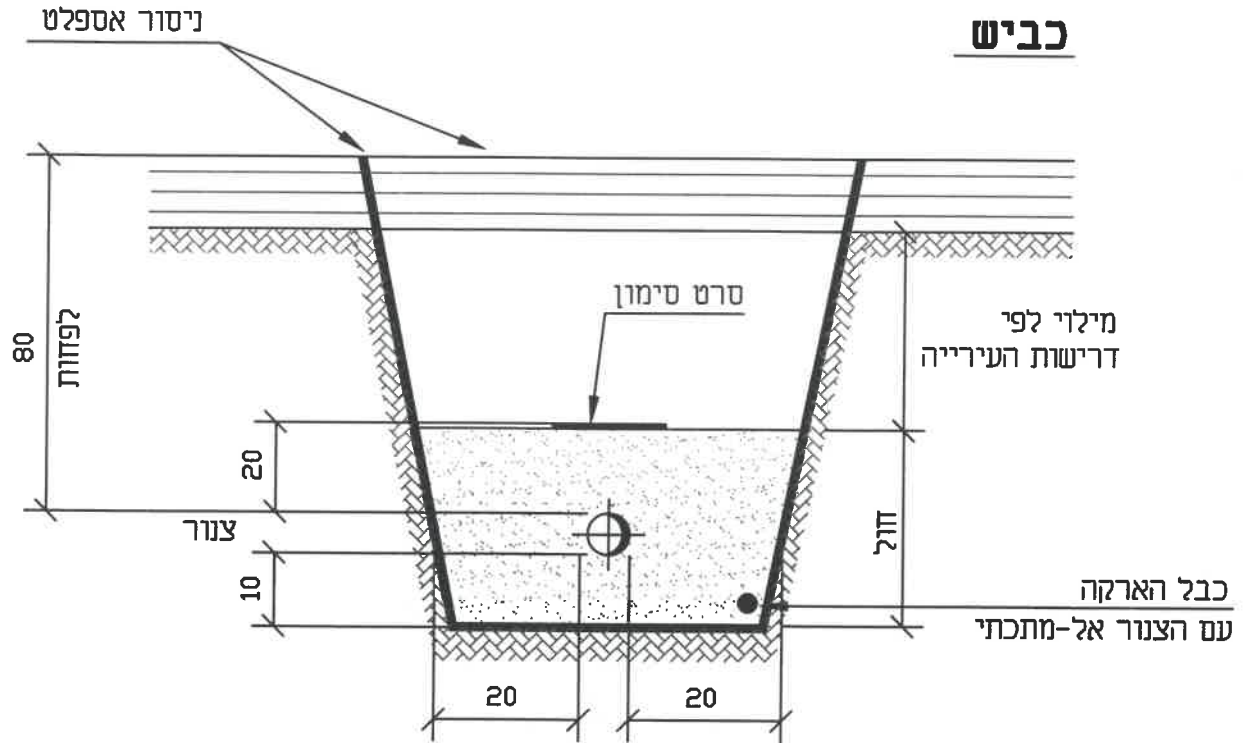
פרט התחברות לאספלט קיים

סקיצה ארוכה עם פרטים

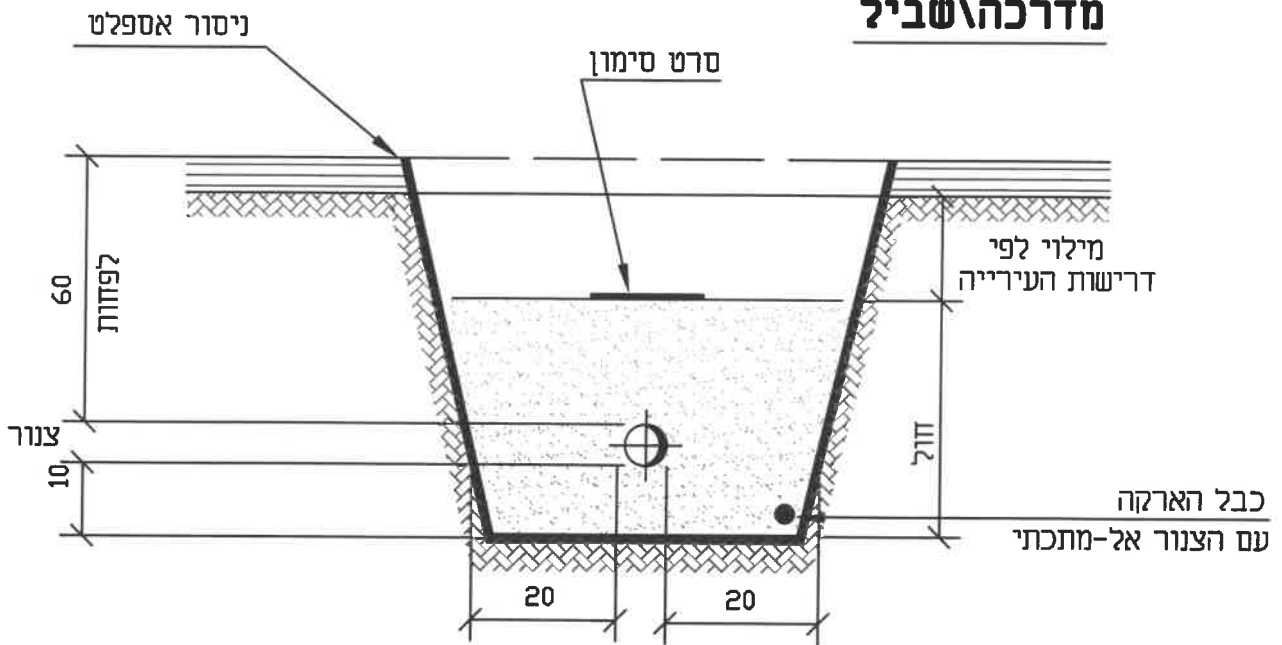


| | | |
|--|--|--|
| H.M.D.Y. ENGINEERING LTD. הנדסה בע"מ ת.ד. 36791 נשך פ.ד.ב. 6575 ת.ד. 04-8218021 יעוץ, ניהול, תכנון ופיקוח מלפון/פיקוח 04-8218021 | | ה.מ.ד.י. הנדסה בע"מ |
| | | תכנון : ד"ר שרטוט : א.מ.א.ת. בדיק : ד"ר אישר : תאריך : 06.01.2011 קני"מ : ללא קני"מ |
| פרטים סטנדרטיים נושא התכנית : | | גיליון : |
| חיבור בין אספלט קיים לאספלט מוצע | | פרט מס : 2F |
| פרויקט : | | FILE: 2F |

כביש



מדרכה\שביל



H.M.D.Y.
ENGINEERING LTD.



ח.מ.ד.י.
חנדסה בע"מ

ישיב, ירושלים, תכנון ופיקוח טלפון: 04-8203210-04; פקס: 04-8203211-04; ת.ד. 8575, פ.מ.ב. NESHER 36791



פרטים סטנדרטיים

תכנון: ד.י.

שרטוט: א.ח.

בדק: ד.י.

אישר:

תאריך: 10.01.2011

קניין: ללא קניין

חתימים טיפוסיים בכביש
ובמדרכה\שביל

נושא התכנית:

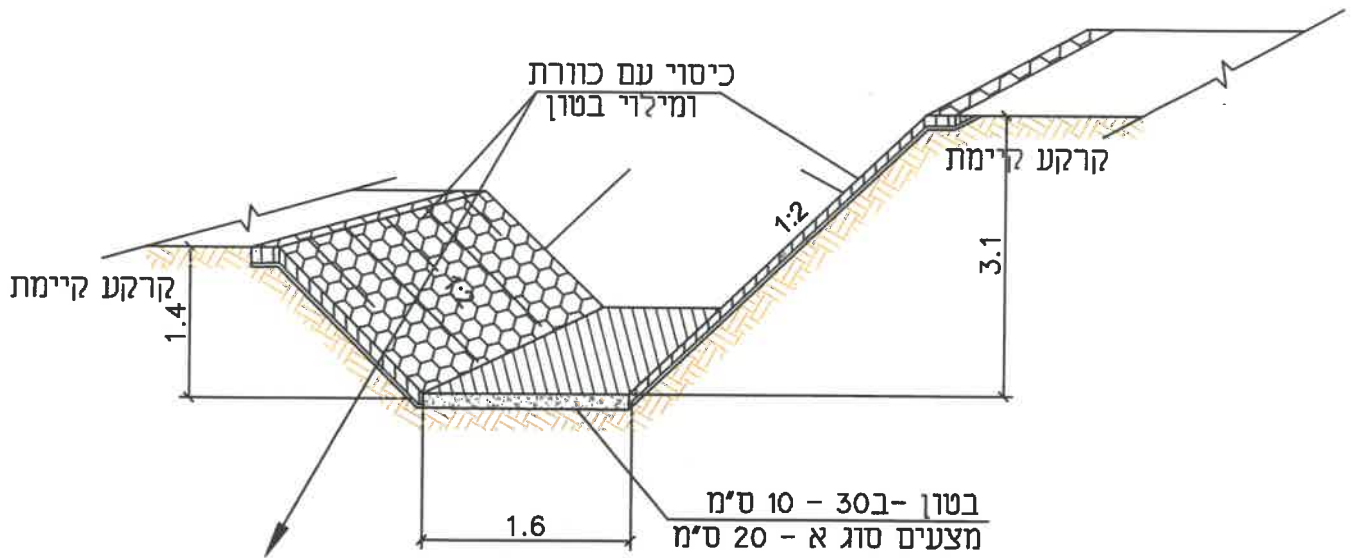
FILE: 3

תכנית מס: 3

גיליון:

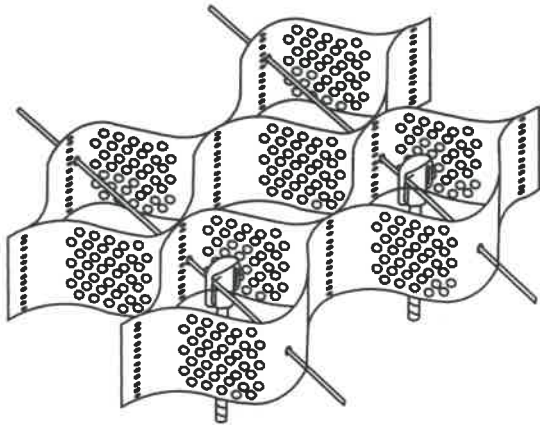
חזת טיפוסי תעלה

1:20



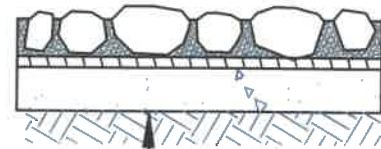
B
1:20

כוורת



A
1:20

ריפ-ראפ



אבנים 10 - 20 ס"מ
בטון - 30
בטון רזה - 5 ס"מ
מצעים סוג א - 20 ס"מ

H.M.D.Y.
ENGINEERING LTD.



ח.מ.ד.י.
הנדסה בע"מ

יעץ, ניהול, תכנון ופקוח טלפון 04-8203210; פקס: 04-8203211 ת.ד. P.O.B.8575 נשר 36791 NESHER



פרטים סטנדרטים

תכנן: ד.י.

שרטט: א.ל.

בדק: ד.י.

מס' פרט:

נושא התכנית:

9a

תעלת ניקוז

אישר:

תאריך: 05.06.19

קני"מ: 1:20

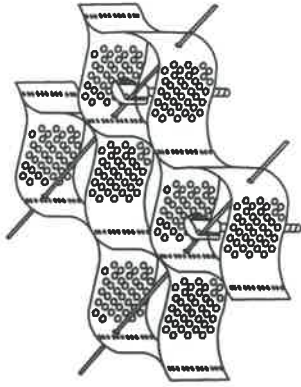
FILE: 9a

תכנית מס: 2020-14

גיליון:

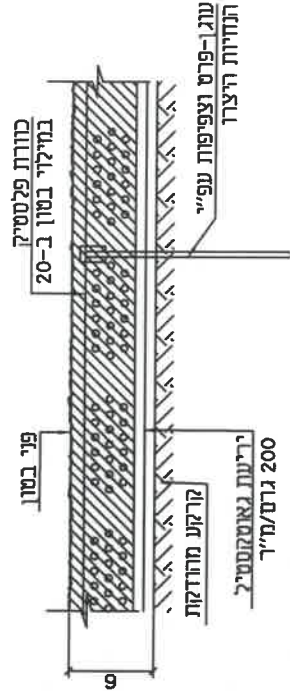
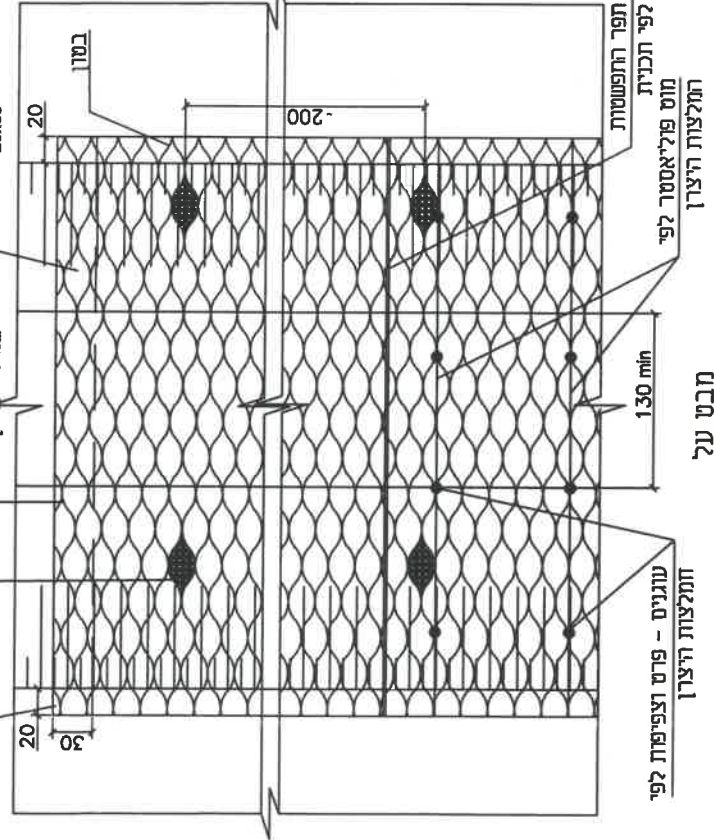
B
1:20

כורת



נקזים במילי חצי
בגודל 25/19-לפי תכנית
כורת פלסטיק
במילי בסון ב-20

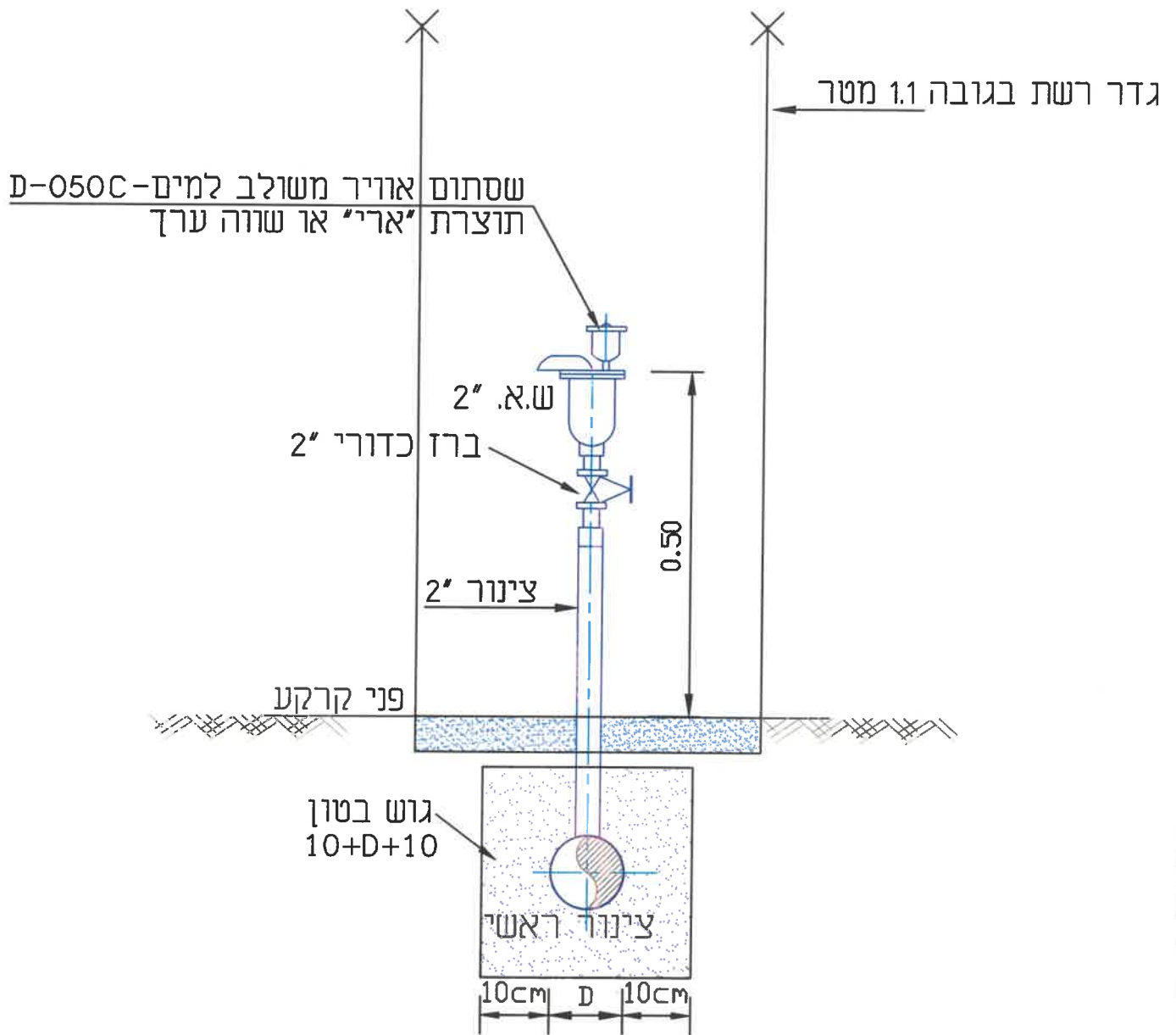
חגורה בסון בקצה העלה
20x65



- הערות:
1. כל המידות ב-מ"מ
 2. שימוש בכורת צבענית תיעות לפי התחית אדריכל נוף.
 3. יש להשיף פגמט לתערובת הבסון במילי כורות
 4. יש לקבוע את צבע הבסון בתמא לסוג האדמה ע"פ הראות אדריכל נוף.
 5. גימור הבסון - בתמא לתכנית.
 6. הבסון יכסה את הכורת ב 2.0 מ"מ. הבסון יעשה בתמא או על פי התחית היצור.
 7. עובי כורת יש לתכנן בתמא לתמא הדרואלים (מחירות ורימה גובה מיט) עובי מינימאלי של כורת יהיה 7.5 מ"מ
 8. במקומות בהם קיים חשש להתפתחות לחצים הידרוסטטיים ממזת למשטח הכורות.
 9. יש לבצע תאים בודדים שימלא בארגס מודג לשיחור לחצים אלה.
 10. לכו יש למלא מספר תאים (בתלות בתמא ודרוגאוגיטי) בארגס עטוף
 11. בבד גאומקסטיל לא אורג וזאת לפי החילת של מילי בבסון.

| | | | |
|--|---------|-------------------------|----------|
| ה.מ.ד.י. | | תוספת בפי | |
| H.M.D.Y. | | ENGINEERING LTD. | |
| NESHER 36791 טד P.O.B.8575 ת.ל. 04-8203210 טלפון: 04-8203210 פקס: 04-8203210 | | פרט סטנדרטים | |
| תכנון: | ד.י. | שרטוט: | א.ל. |
| בדק: | ד.י. | אישור: | 05.08.19 |
| תאריך: | 1/20 | ק"מ: | 1/20 |
| גיליון: | 2020-14 | תכנית חת: 9c | FILE: 9c |
| חטי פרט: | | 9c | |

פרט הרכבת שסתום אוויר למים על צינור ראשי




H.M.D.Y.
ENGINEERING LTD.



ה.מ.ד.י.
הנדסה בע"מ

יעוץ, ניהול, תכנון ופקוח סלפון 04-8203210; פקס: 04-8203211 ת.ד. 8575 P.O.B. נשר 36791 NESHER

| | | |
|--|---------------|------------|
|  <p>פרטים סטנדרטיים</p> | תכנון: | ד.י. |
| | שרטוט: | א.ה.+א.ח. |
| <p>נושא התכנית:</p> <p>פרט הרכבת שסתום אוויר למים על צינור ראשי</p> | בדק: | ד.י. |
| | אישר: | |
| | תאריך: | 08.04.2010 |
| | קנימ: | ללא קנימ |
| XREF: | גיליון: | מתוך: |
| FILE 39B | תכנית מס: 39B | |

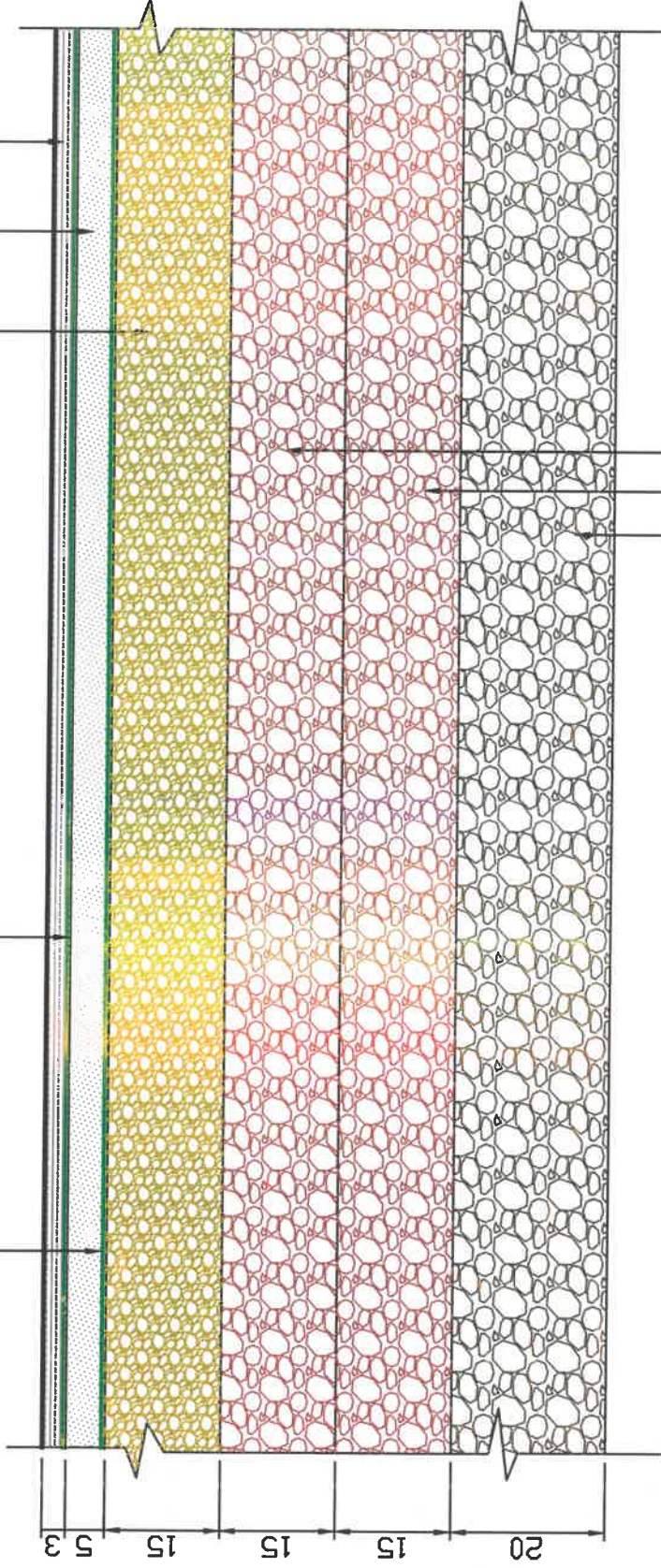
3 ס"מ שכבת אספלט נושאת עליונה לפי תכנית

5 ס"מ שכבת אספלט נושאת תחתונה לפי תכנית

שכבת אג"ם סוג א' בעובי 15 ס"מ

ריסוס יסוד

ריסוס מאזחה



מצע סוג א' 15 ס"מ

מצע סוג א' 15 ס"מ

מצע סוג א' 20 ס"מ

| | |
|---|--------------------------------------|
| H.M.D.Y. ENGINEERING LTD. NESHET 36791 נשר פ.מ.ב. 8575 ת.ד. 04-8203211 ופקס: 04-8203210 טלפון | ה.מ.ד.י. הנדסה בע"מ |
| | יעוץ, ירחול, תכנון ופקוח מלפון |
| פרטים סטנדרטיים | תכנון : ד"ר |
| פרט מכנה לעבודות אספלט ומסעה נושא התכנית : | שרטוט : א.ל |
| | בדק : ד"ר |
| | אישור : |
| | תאריך : 13.03.2011 |
| קנין : ללא קנין | קנין : ללא קנין |
| תכנית מס: 50.1.B | גיליון: |
| FILE: PRAT ASF | |

אבן שפה כביש 17/25/100

מסד וגב מבטון ב-15

רצוף מדרכה 10/20/6 עם פיגמונט

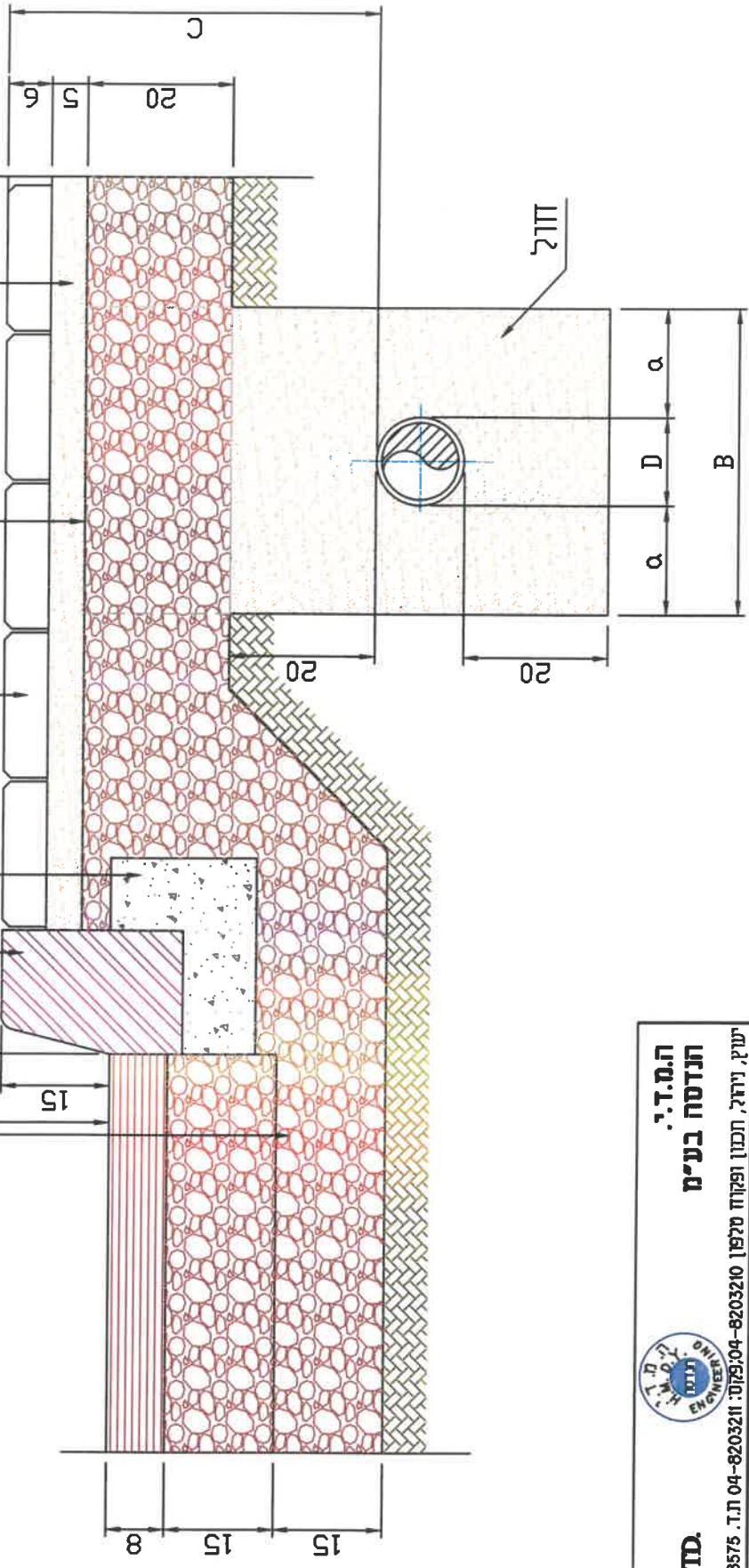
שורה ראשונה בניצב

ריסוס בקוטל עשבים

חוזל

אספלט שכבה נושאת בעובי 8 ס"מ

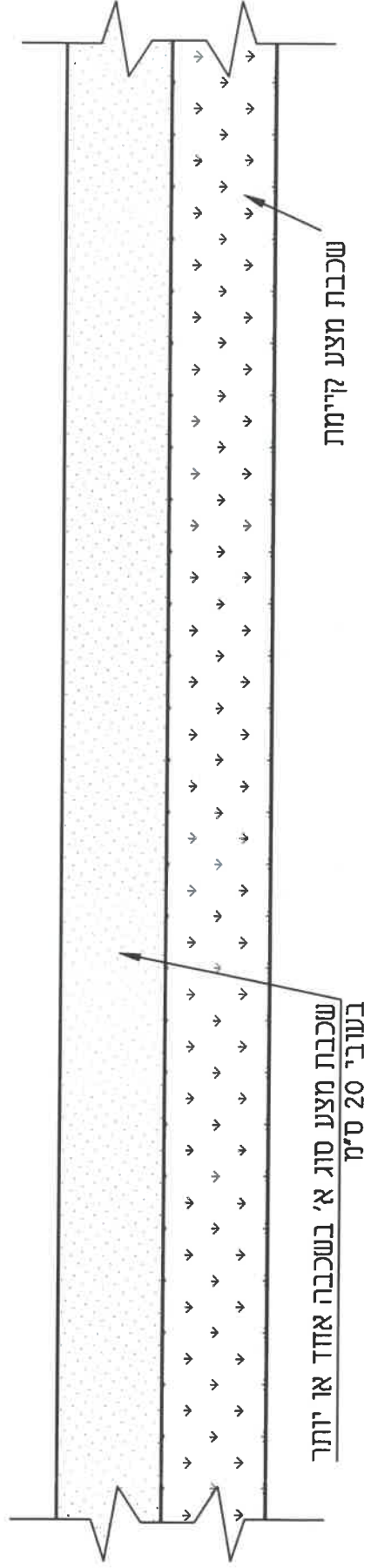
מצע סוג א' מהודק ב-2 שכבות ל-98%



- C עומק עד צינור קו המים
- B רוחב התעלה
- D קוטר צינור
- $\alpha=15$ עד קוטר צינור 10"
- $\alpha=20$ מצינור בקוטר 16"-12"

הערות: כל המידות ב-ס"מ

| | | | |
|--|---|---|---|
| H.M.D.Y. ENGINEERING LTD. NESHER 36791 נשר P.מ.ב. 8575 . 04 ת.ד. 8203210-8203210 יעוץ, ניוול, חכנו ופקוח מלפן | תכנון : ד"ר שרטוט : א.ה.א.ח. בדיק : ד"ר אישור : תאריך : 06.01.2011 קניין : ללא קניין | נושא התכנית : פרט אספלט, אבן שפה וריצוף מדרכה | תכנית מס : 50 אספלט אבן שפה וריצוף מדרכה |
| | ה.מ.ד.י. הנדסה בע"מ | פרטים טלגרפיים מאג עמק | תאריך : 06.01.2011 קניין : ללא קניין |



פרט מבנה לדרך מצעים

ללא קנ"מ

| | | | |
|--|---|--|-------------------------------------|
| H.M.D.Y. ENGINEERING LTD. NESHER 36791 נשר P.O.B. 8575 ת.ד. 04-8218021 ופקוח סלפון/קט"ו 13.03.2011 |  | ה.מ.ד.י. הנדסה בע"מ | יעוץ, ניהול, תכנון ופקוח סלפון/קט"ו |
| | | תכנון : ד"ר שרטיט : א.ל. בדקן : ד"ר אישר : תאריך : 13.03.2011 קנ"מ : ללא קנ"מ | גיליון : |
| פרטים סטנדרטיים נושא התכנית : | | פרט מבנה לדרך מצעים | |
| FILE: Pr derehMaz | פרט מס : 51 | | |

פקק (עד 2" כולל)
אוגן ואוגן עיבוד מעל 2"

זווית 90° מגולבנות ס

0.50

צינור ס ביטון פנים
ציפוי סרט+ביטון דחוס

מדרכה

כביש

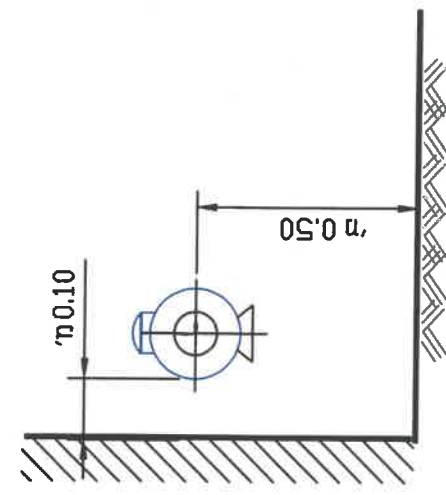
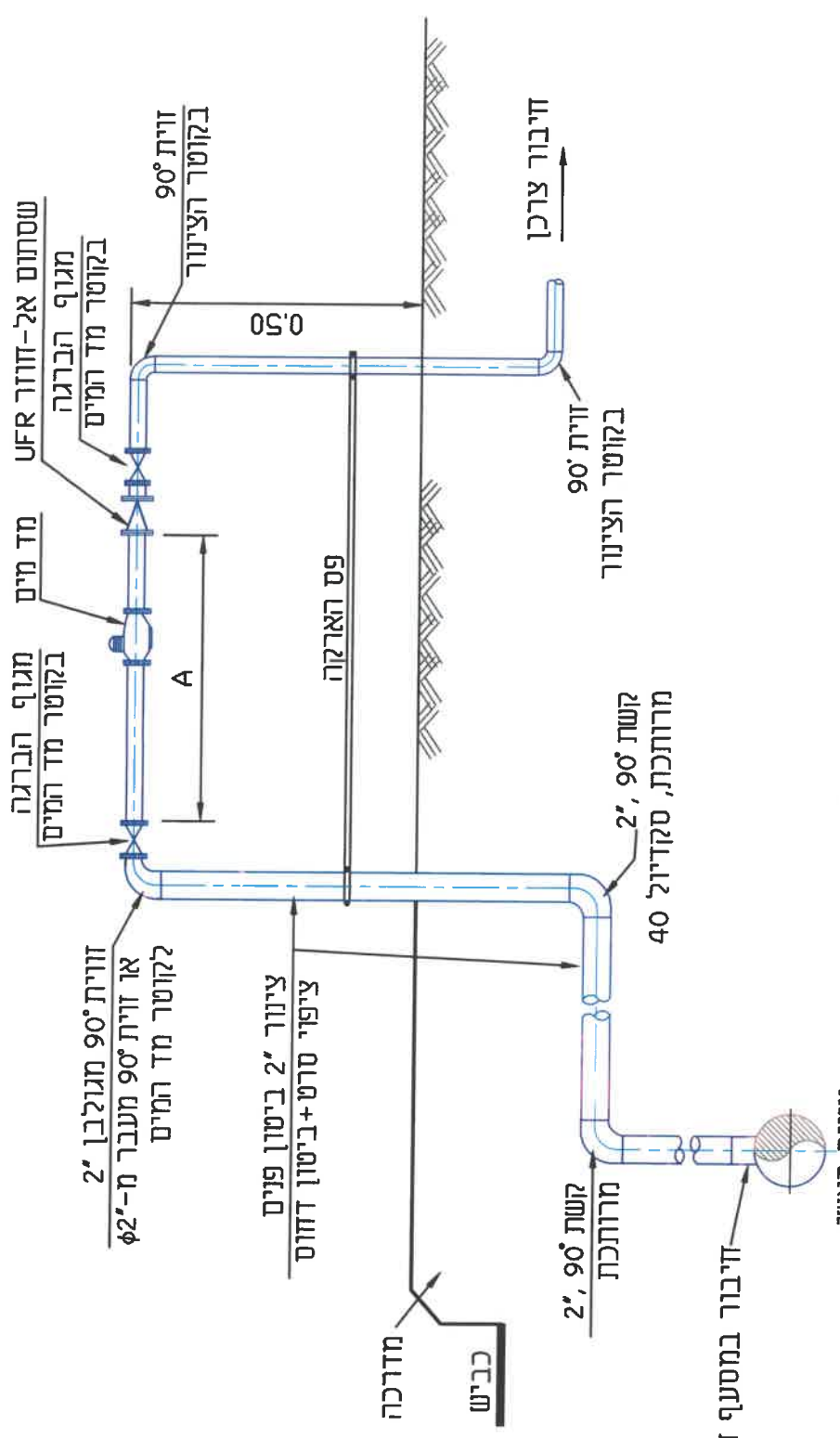
קשת 90° ס
מרחת

קשת 90° D
מרחת, סקידול 40

צינור ראשי
חיבור במסעף זוררשתי

| | | | | |
|---|--------------------------------------|---|--|---------------|
| HMDY. ENGINEERING LTD. NESHER 36791 נוש P.O.B. 8575 .ת.ו. 04-8218021  | ה.מ.ד.י. הנדסה בע"מ | תכנון : ד"ר שרטוט : א.ח. בדק : ד.י. אישור : תאריך : 06.01.2011 קריטר : ללא קריטר | נושא התכנית : פרט הכנה לחיבור מגרש ללא שוחת בקורת | תכנית מס': 89 |
| | | פרטים סטנדרטיים | תכנית מס': 89 | |

FILE: 89

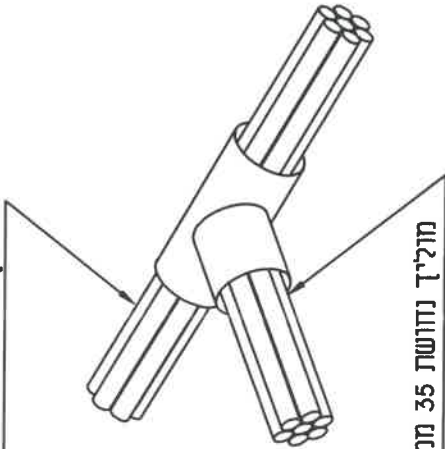


טבלה של מידות A

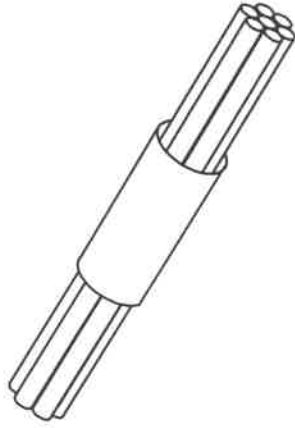
| גודל מד-המים (תי 63) | (מ"מ) A |
|----------------------|---------|
| 3-5 | 260 |
| 7-10 | 360 |
| 20 | 420 |
| 30 | 460 |

| | | | |
|--|--|-----------------|--------------------------|
| H.M.D.Y. ENGINEERING LTD. NESHER 36791 נשר P.מ.ב. 8575 ת.ד. 04-8218021 ופקס/טלפון 04-8218021 | ה.מ.ד.י. הנדסה בע"מ יעוץ, ניהול, תכנון ופיקוח סלפון/פקסי | תכנון : ד"ר | שרטוט : א.ח. |
| | | בדקן : ד"ר | אישר : תאריך: 06.01.2011 |
| פרטים טכניים נושא התכנית : פרט לחיבור מים בודד - זקף 2" | | קוטר : ללא קוטר | גיליון : |
| XREF: | תכנית מס : 90 | FILE: prat90 | |

מוליך נחושת 50 מ"ר

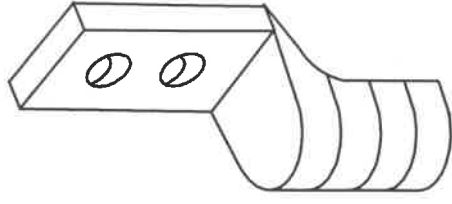


מוליך נחושת 35 מ"ר

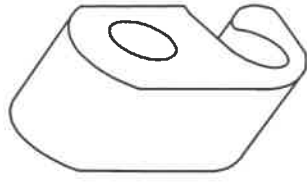


הסתעפות בין מוליכי הארקה
חיבור בשיטת קדוולד

חיבור בין שני מוליכי הארקה
בשיטת קדוולד CADWELD



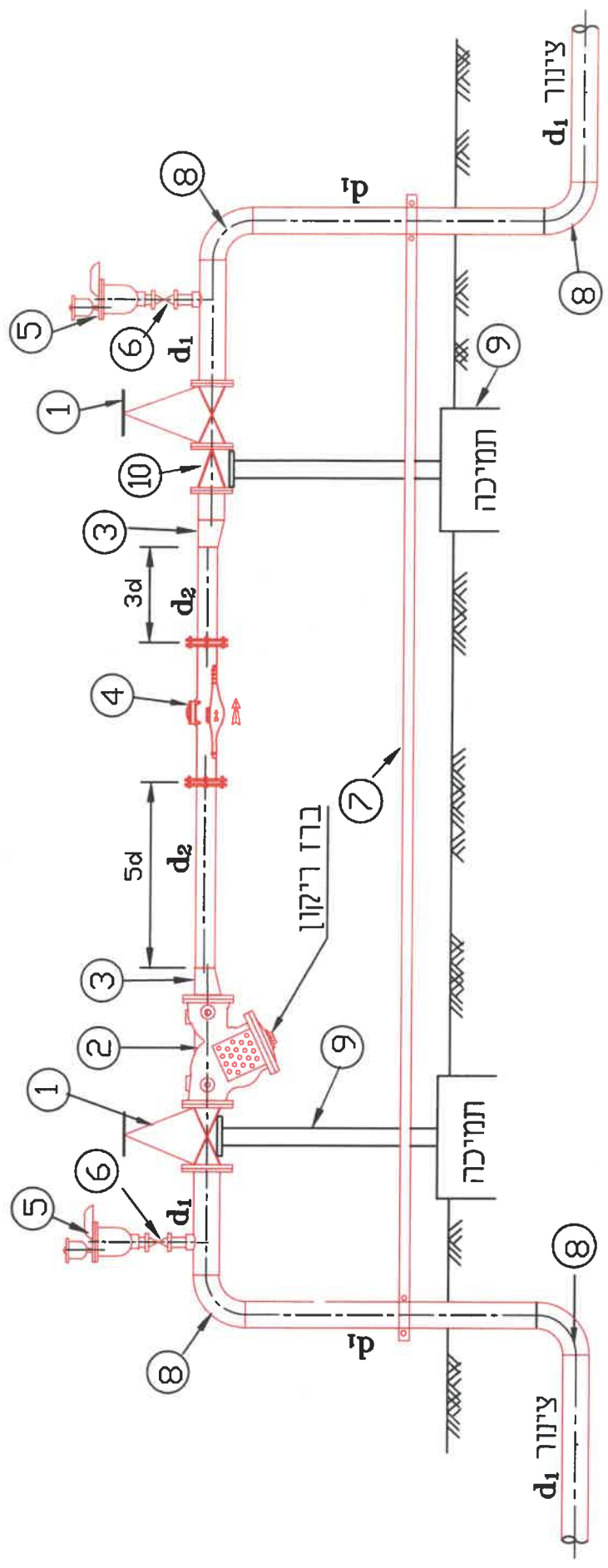
פרט א' - נעל כבל F



מהדק לחיצה פרט A

| | | |
|--|--|---|
| H.M.D.Y. ENGINEERING LTD. NESHER 36791 נשר פ.מ.ב. 04-82032104-82032104-82032104  | ח.מ.ד.י. הנדסה בע"מ | ישר, נדחל, תכנון ופיקוח מלפון טל. 04-82032104-82032104-82032104 |
| | תכנון : ד"ר שרטוט : א.ת. בדיק : ד"ר אישור : תאריך : 06.01.2011 קנין : ללא קניין | גיליון : |
| פרטים סטנדרטיים נושא התכנית : אביזרים לחיבור בין מוליך הארקה בשיטת קדוולד | תכנית מס' : 100E | תכנית מס' : 100E |
| פ.מ.ב. 04-82032104-82032104-82032104  | FILE: 100E | |

פרט מערכת מים לאזור מדידה



הערה:
המידות הן ב-מ'

| קוטר | האביזר | מס' |
|----------------|---|-----|
| d ₁ | מגוף טריז אטימה רכה- 'רפאל' T / 4001 או ש"ע | 1 |
| d ₁ | מלכודת אבנים תוצרת 'ברמד' 70-08-F או ש"ע כולל ברז ריקון | 2 |
| | מעביר קוטר 25/20 אקסטר | 3 |
| d ₂ | מד מים באספקת התאגיד | 4 |
| 2" | שסתום אוויר תוצרת 'ארי' D-050C או ש"ע | 5 |
| 2" | מגוף טריז | 6 |
| | פס הארקה לפי תקן 90° | 7 |
| d ₁ | קשת ריתוך | 8 |
| | תמיכה לפי פרט סטנדרטי | 9 |
| d ₁ | שסתום אל-חוזר פתח עליון תוצרת 'ארי' או ש"ע | 10 |

H.M.D.Y.
ENGINEERING LTD.

NESHER 36791 נושד P.O.B. 8575 .ת.04-8203210 וקצט .ת.04-8203210

ה.מ.ד.י.
הנדסה בע"מ

יעץ, ניהול, תכנון ופיקוח מלפון

פרטים סטנדרטיים

נושא התכנית : **פרט מערכת מים לאזור מדידה**

תכנון : ד.י.

שורטוט : א.ח.

בדק : ד.י.

אישור : 06.01.2011

תאריך : 06.01.2011

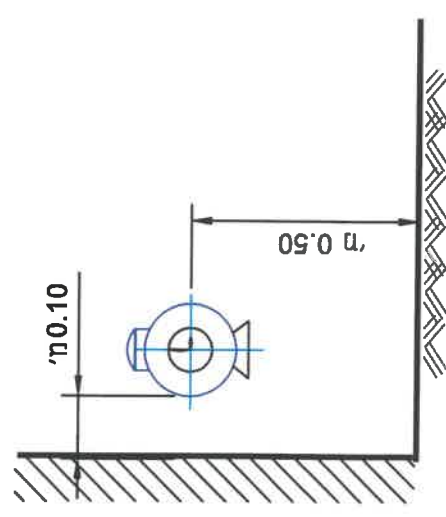
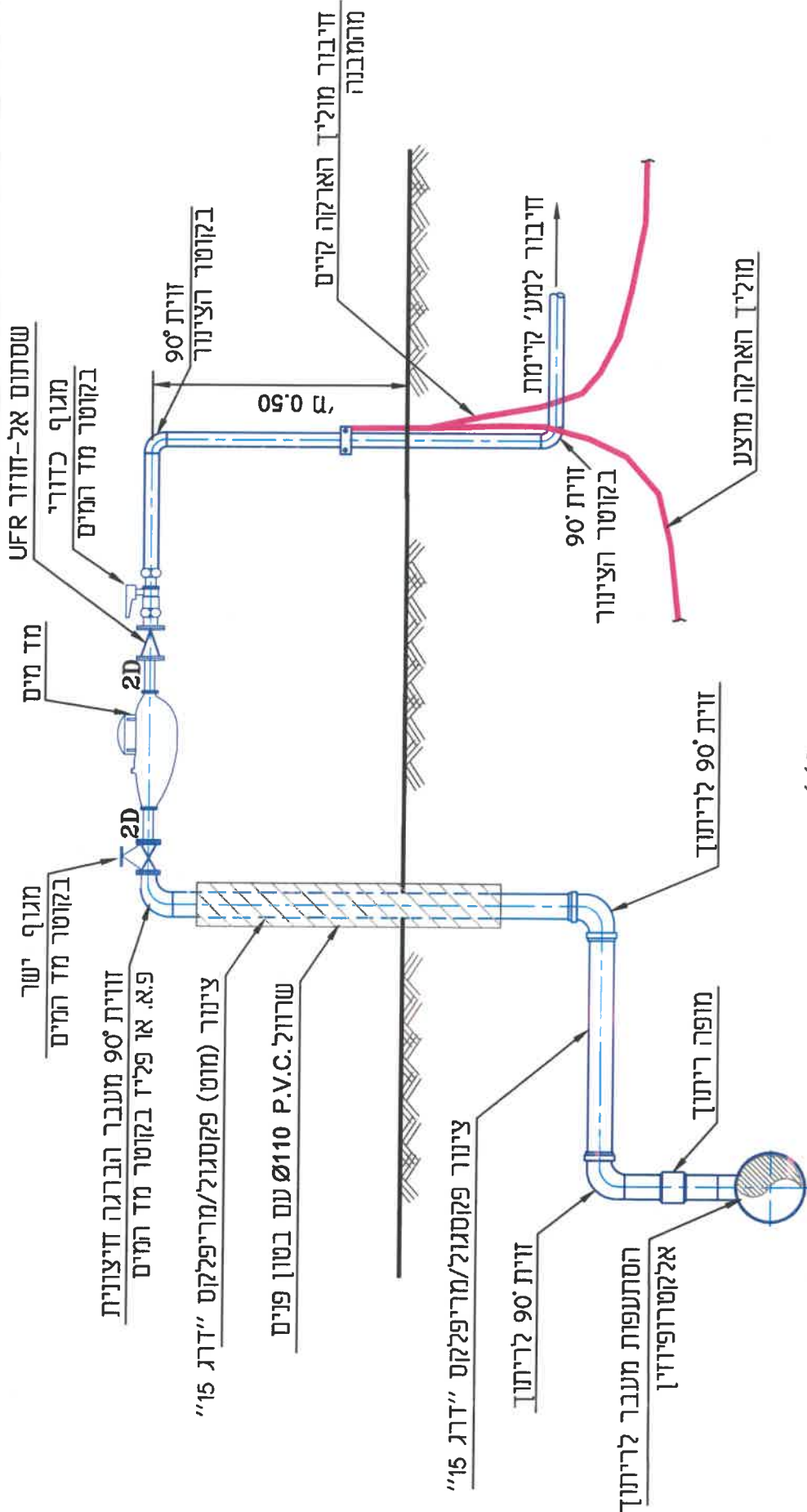
קריטר : ללא קריטר

תכנית מס': 101-4 M

FILE: 101-4madMesh

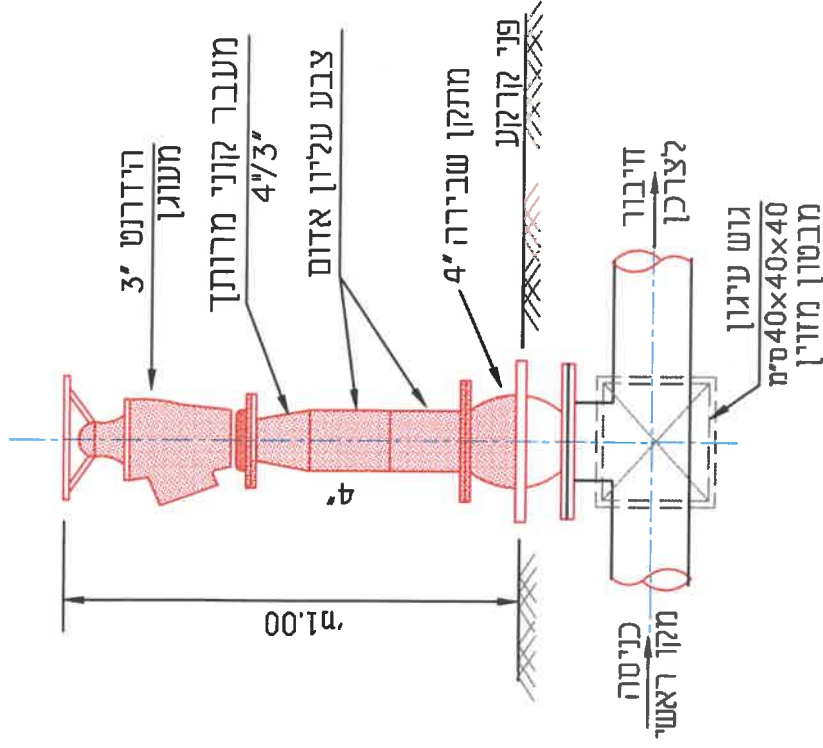
תכנית מס': 101-4 M

גליון:

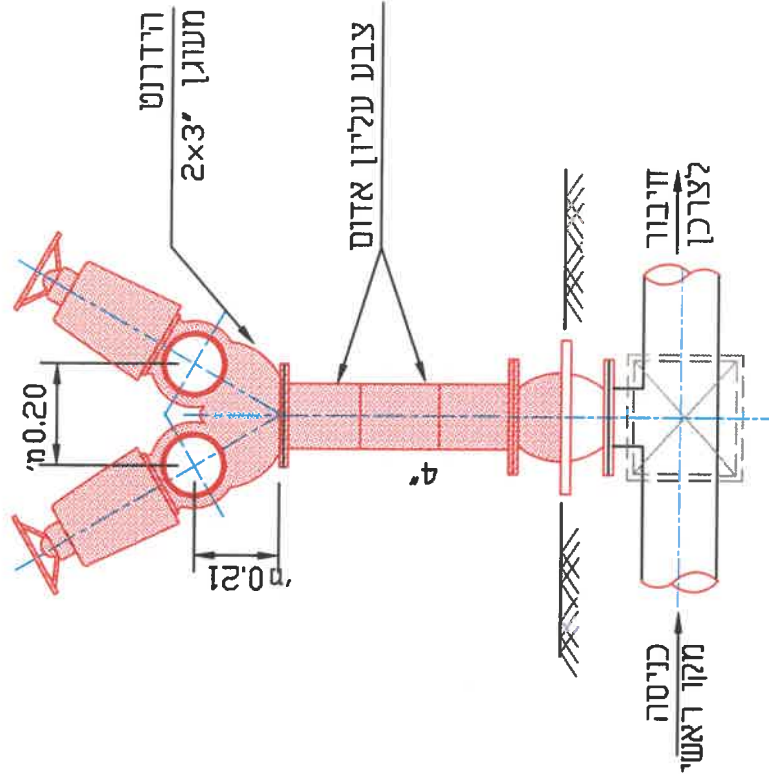


| | | | |
|--|------------|--|-----------|
| ה.מ.ד.י. הנדסה בע"מ | | יעוץ, ניהול, תכנון ופיקוח טלפון 04-8203211-05, פקס 04-8203210-05, נסח P.O.B. 36791 נשר | |
| תכנון : | ד.י. | שרטוט : | א.ה.א.מ. |
| בדק : | ד.י. | אישור : | |
| תאריך : | 13.01.2006 | קניין : | ללא קניין |
| גיליון : | | חכנית חם : | 101H |
| פרטים סטנדרטיים | | נתמך והוכיח : פרט למד מיט | |
| H.M.D.Y. ENGINEERING LTD. | | כולל מעברים לצנרת פקסוגול/מריפלקס | |
| NERESH 36791 נשר P.O.B. 36791 נשר P.O.B. 36791 נשר | מגן עסקי | FILE: 101H | XREF: |

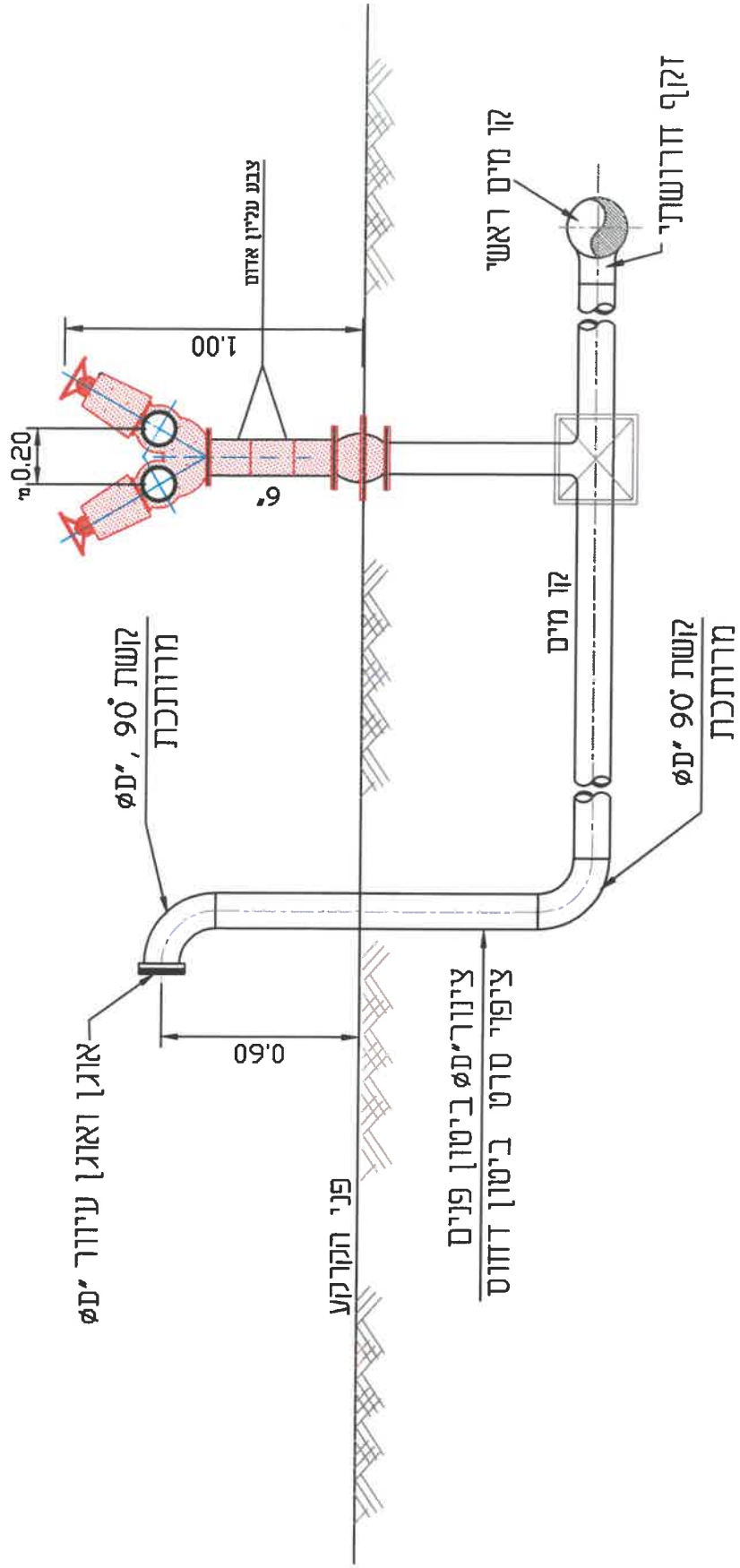
הידרנט 3"



הידרנט כפול 2x3"

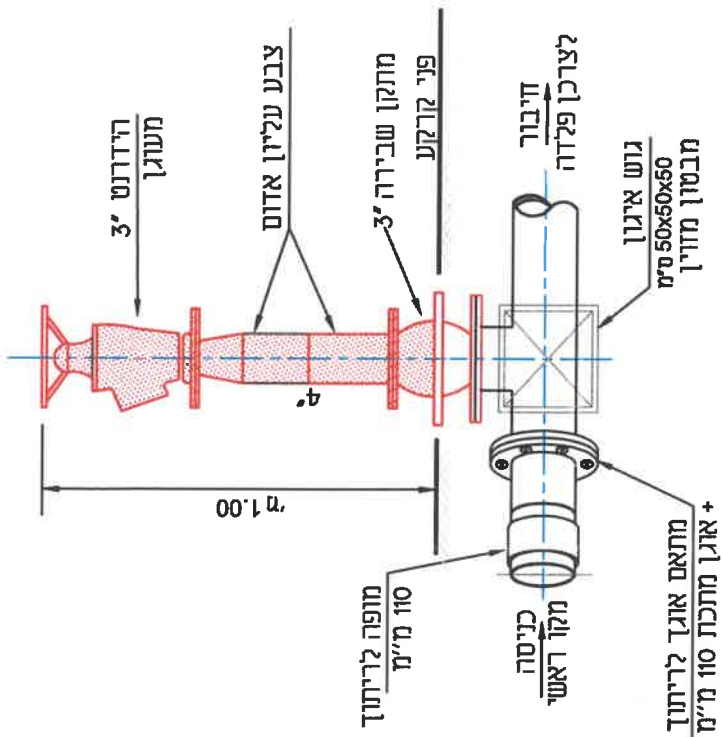


| | | | |
|---|-------------------|---|--|
| ה.מ.ד.י. הנדסה בע"מ | | | |
| פרטים סטנדרטיים נושא התכנית : | | יעץ, ניהול, תכנון ופיקוח טלפון 04-8203210-04 פקס: 04-8203211 נשר P.O.B. 8575 NESHER 36791 | |
| חכנו : ד"ר | שרטוט : א.ח. | בדקו : ד"ר | תאריך: 06.01.2011 |
| קני"מ : זלא קני"מ | חניטה מקו ראשי | חיבור לצרכן | גוש עיגון 40x40x40 ס"מ מבטון מזוין |
| XREF: | תכנית מס : 102 | FILE: det102 | גיליון: |

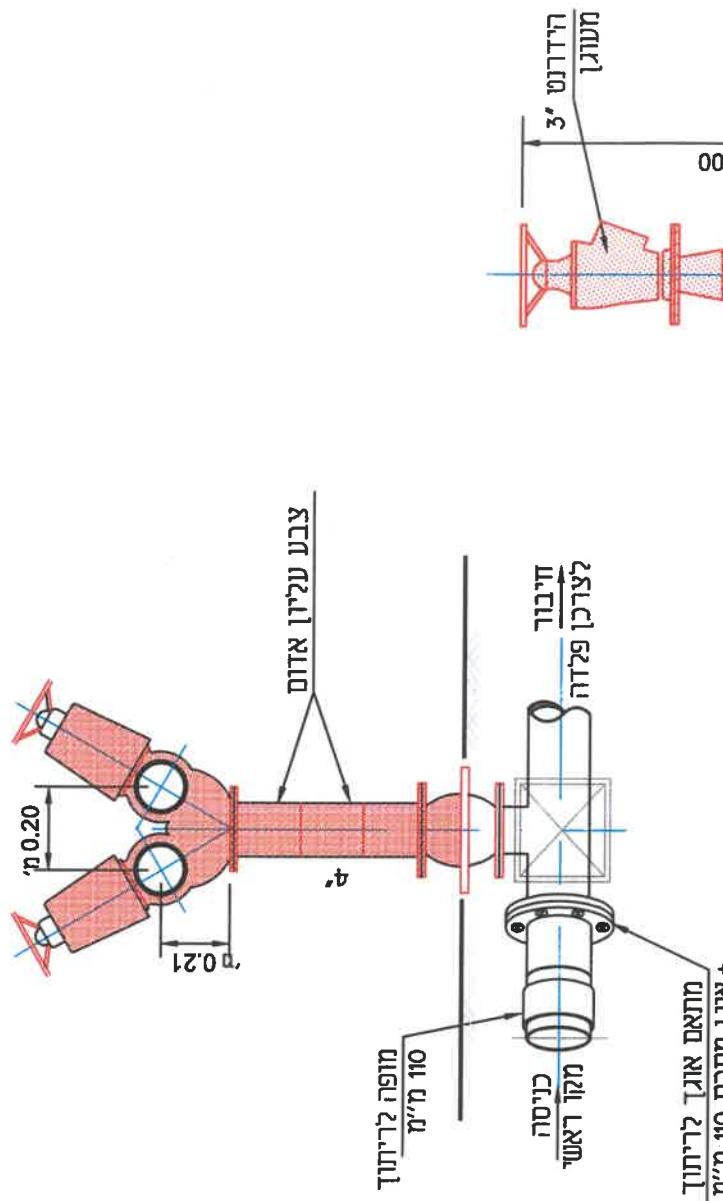


| | |
|---|---|
| H.M.D.Y. ENGINEERING LTD. | ה.מ.ד.י. הנדסה בע"מ |
|  | יעוץ, ניהול, תכנון ופקוח טלפון 04-820321-820320 פקס: 04-820321 וז'נמקס: 04-820321 נשר P.O.B. 8575 ת.ד. 04-820321 |
|  | פרטים סטודרטיים |
| נושא התכנית : | פרט הידרנט כפול והכנה לחיבור מגרש |
| תאריך: | 06.01.2011 |
| שרטוט: | א.ח. |
| בדק: | ד.י. |
| אשר: | ד.י. |
| תאריך: | 06.01.2011 |
| קני"מ: | גלא קני"מ |
| תכנית מס: | 102-187W |
| תאריך: | 102-187W |
| פאיל: | 102-187W |

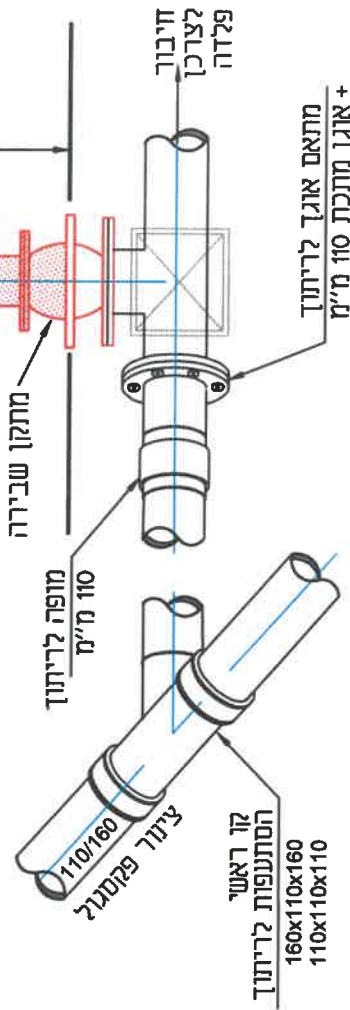
דגם 3



דגם 9

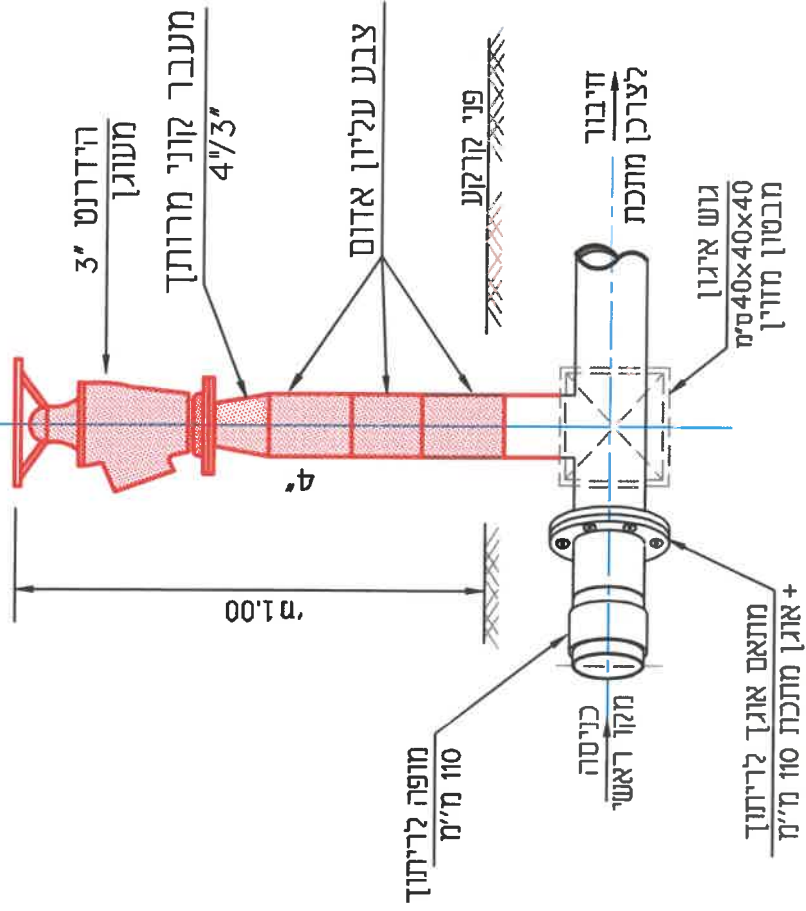


| | | | |
|---|---------------|-------------------------------|------------|
| H.M.D.Y. ENGINEERING LTD. | | ח.מ.ד.י. | |
| | | חנותה בע"מ | |
| נשער 36791 P.O. Box 8, 8575 T.S. 09-8203210-8203210-8203210 | | יש"ג, יחדל, תשנ"ו ופשוט טלפון | ד"ר |
| תאריך: 13.01.2006 | | תכנון: | ד"ר |
| קני"ט: 724 א"מ | | שרטוט: | א.ה.א.ת. |
| נושא הנכנית: | | בדק: | ד"ר |
| פרטים טכנולוגיים | | אישר: | ד"ר |
| פרט להידרנטים | | תאריך: | 13.01.2006 |
| קולל מעבר ממתכת לאל מתכת | | קני"ט: | 724 א"מ |
| תכנית: 102A | FILE: det102A | תכנית: 102A | גיליון: |
| XREF: | FILE: det102A | תכנית: 102A | גיליון: |

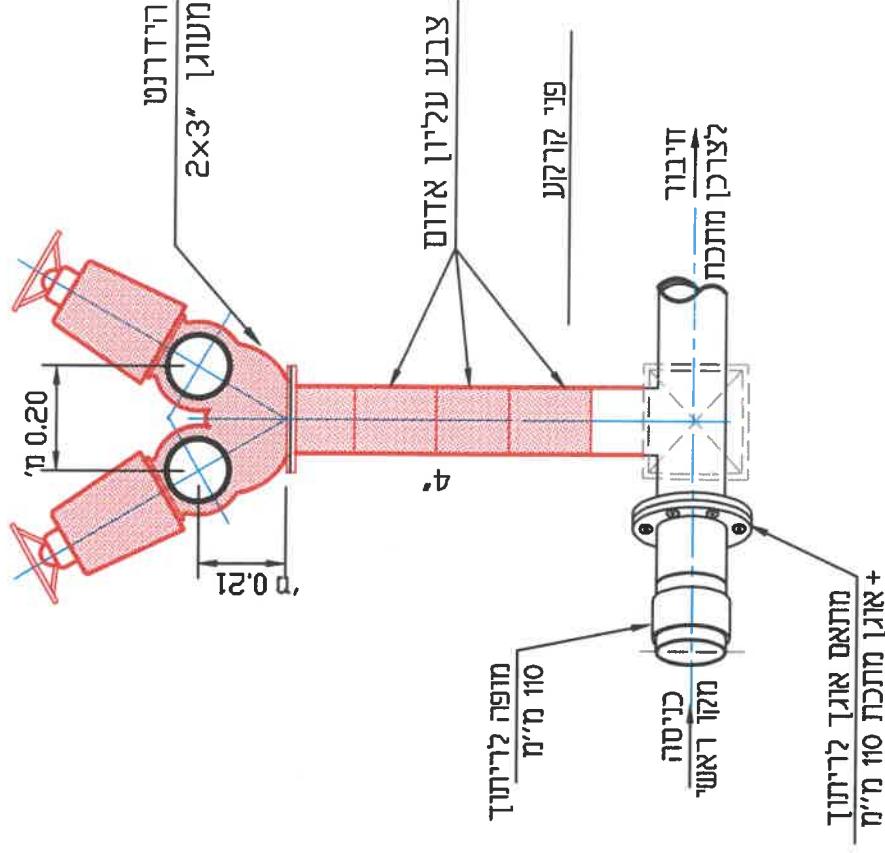


חייבור לצרכן פלדה
 מתקן שבירה
 מופה לריתוך 110 מ"מ
 מחם אוגן לריתוך + אוגן מתכת 110 מ"מ
 קו ראשי
 הסתעפות לריתוך
 160x110x160
 110x110x110

הידרנט 3"

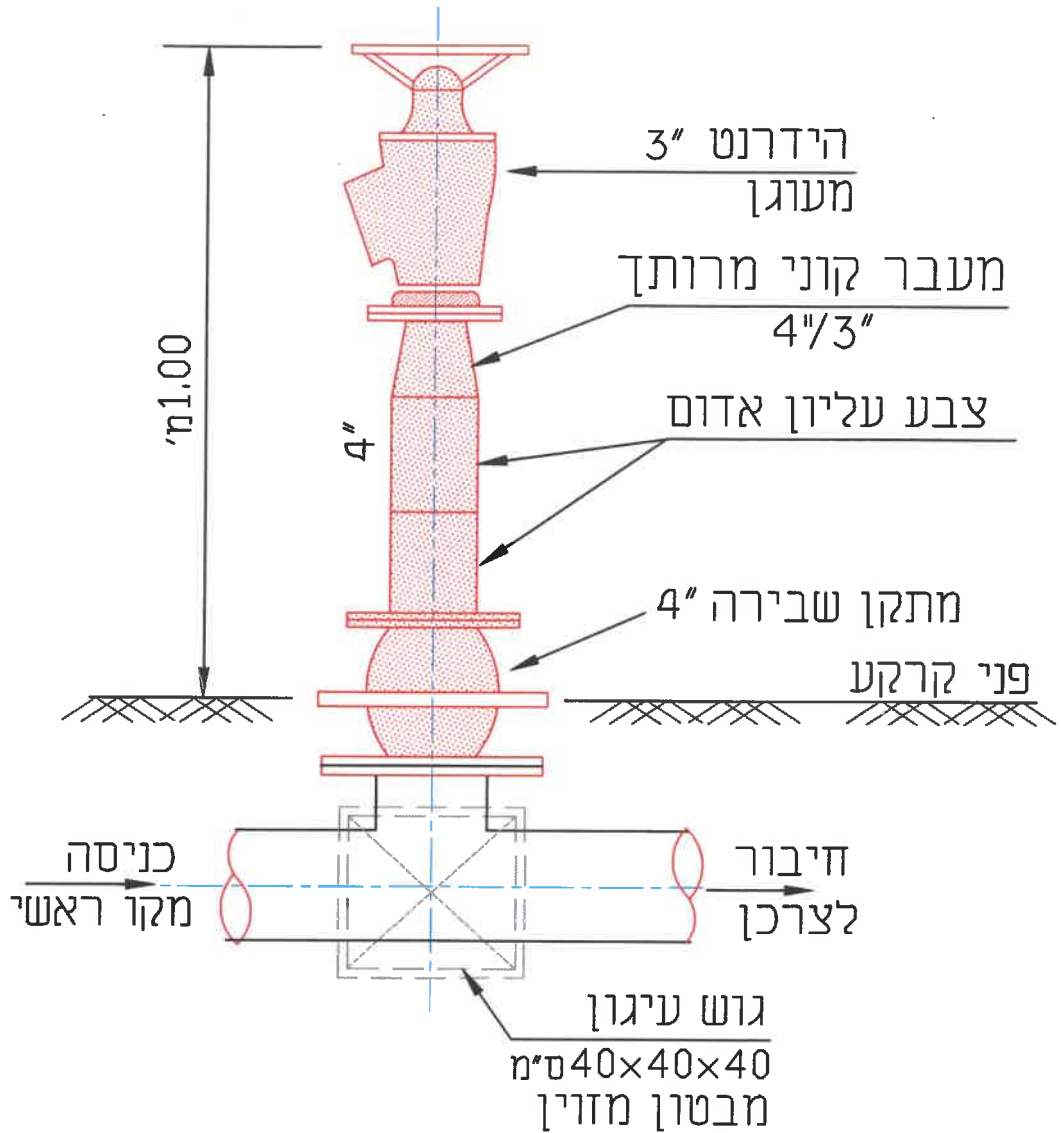


הידרנט כפול 2x3"



| | | | |
|--|----------------|--|-------------|
| H.M.D.Y. ENGINEERING LTD. | | ה.מ.ד.י. הנדסה בע"מ | |
| NESHER 36791 נשר, פ.מ.ב. 8575, ת.ד. 04-820321, טלפון ומפקדון טלפון: 04-820321-09 | | יעץ, ניהול, תכנון ופיקודון | |
| תכנון: | ד.ד. | שרטוט: | א.ג. |
| בדק: | ד.ד. | אישור: | |
| תאריך: | 09.03.2011 | קניין: | ללא קניין |
| תכנית מס: | 102AL | פרטים טכנולוגיים | משא ותכנית: |
| XREF: | FILE: det102AL | פרט להידרנטים ללא מתקן שבירה כולל מעבר ממתכת לאל מתכת | |

הידרנט 3"



**H.M.D.Y.
ENGINEERING LTD.**



**ה.מ.ד.י.
הנדסה בע"מ**

יעוץ, ניהול, תכנון ופקוח טלפון 04-8203210; פקס: 04-8203211 ת.ד. P.O.B. 8575 נשר 36791 NESHER



פרטים סטנדרטיים

נושא התכנית :

פרט להידרנטים

תכנון : ד.י.

שרטוט : א.ח.

בדק : ד.י.

אישר:

תאריך: 06.01.2011

קנ"מ : ללא קנ"מ

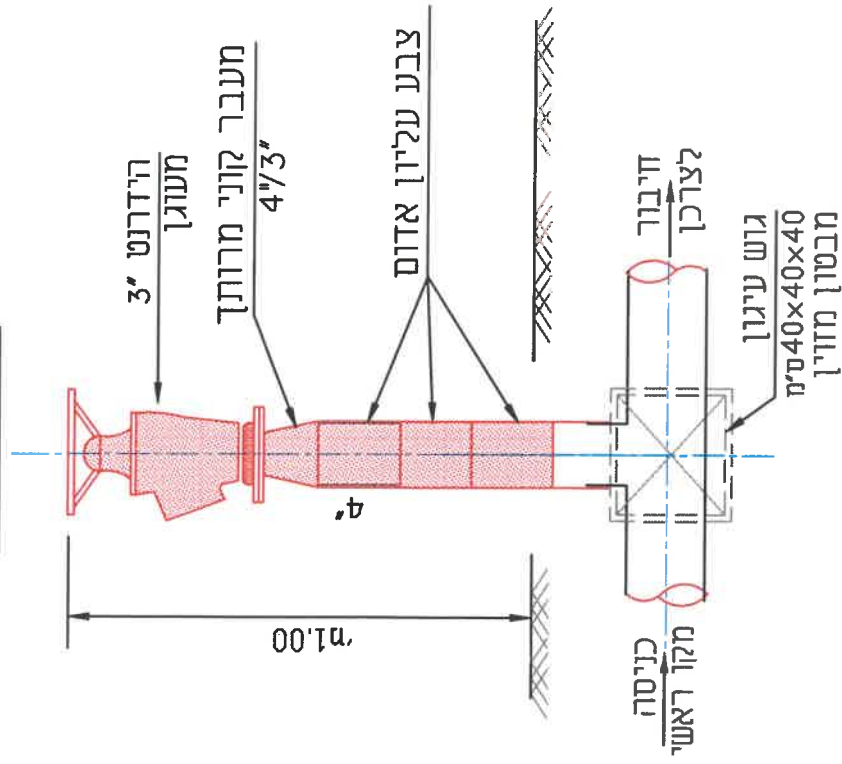
XREF:

FILE: det102

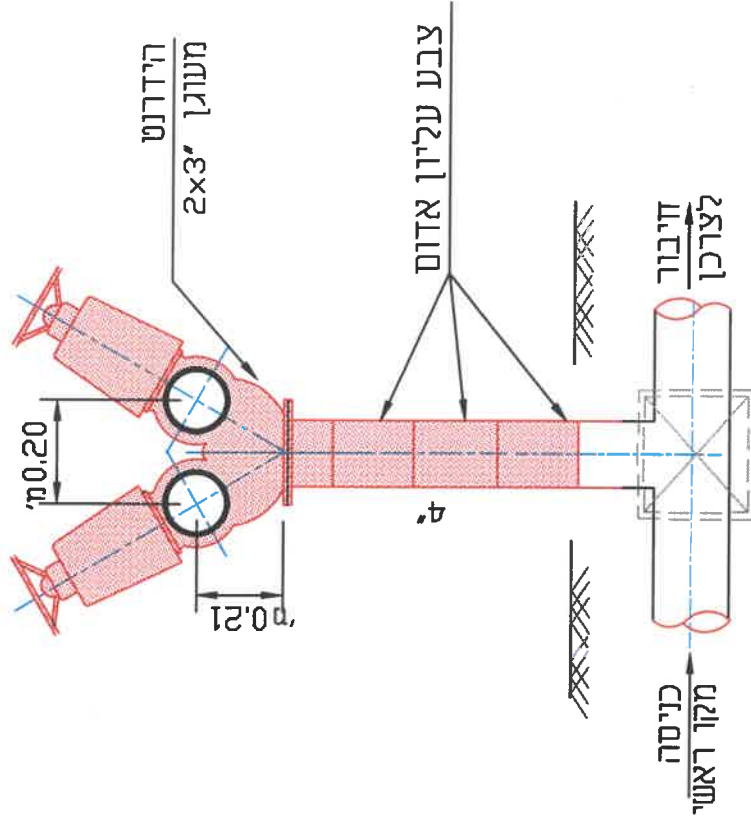
תכנית מס: 102B

גיליון:

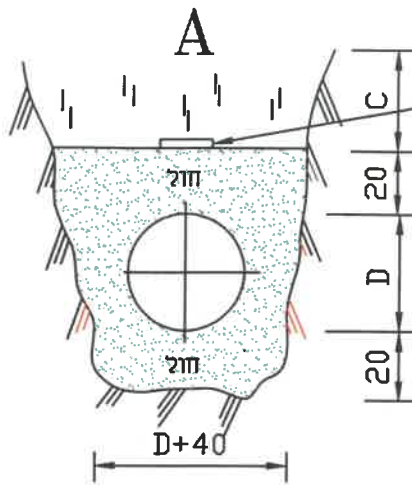
הידרנט 3"



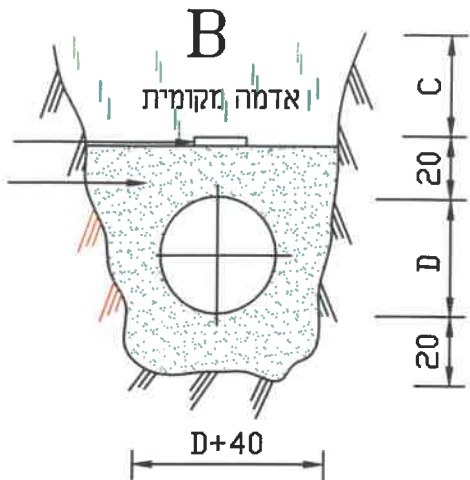
הידרנט כפול 2x3"



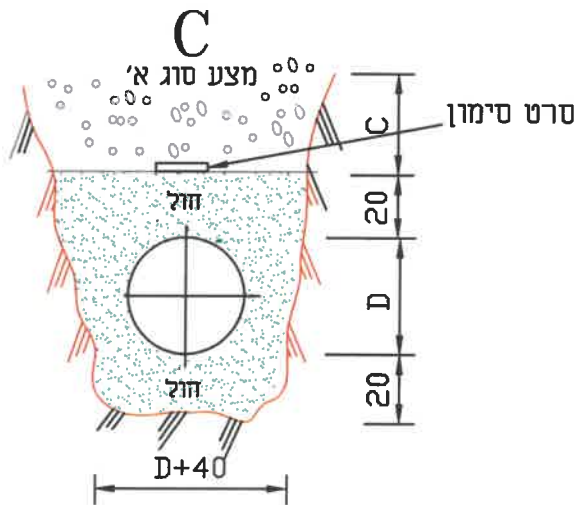
| | | | | | | |
|------------------------------|------------|-----------------|------------------------------|--------------------------|----------|---------|
| H.M.D.Y. ENGINEERING LTD. | | ה.מ.ד.י. | תכנון : | יעקב ינדל, תכנון ופיקוח | ת.ד. : | תכנון : |
| | | הנדסה בע"מ | שרטוט : | 04-8203210-04-04-8203210 | א.ח. : | שרטוט : |
| | | פרטים טנדורטיים | בדק : | 06.01.2011 | ד.י. : | בדק : |
| | | | נשוא התכנית : | | א.י. : | אשר : |
| | | | פרט להידרנטים ללא מתקן שבירה | | תאריך : | תאריך : |
| XREF | תכנית מס : | 102 L | קני"ט : | ללא קני"ט | קני"ט : | קני"ט : |
| | FILE : | 102L | גיליון : | | גיליון : | |



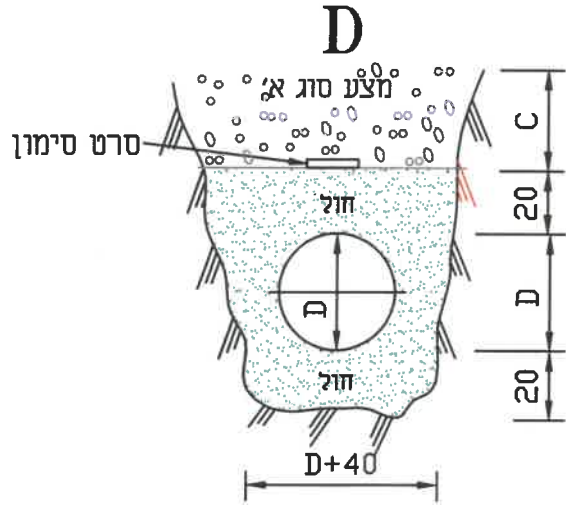
מילוי תעלה לצינור פלדה או לצינור אל מתכתי עם עטיפת סרט - בשטח פתוח



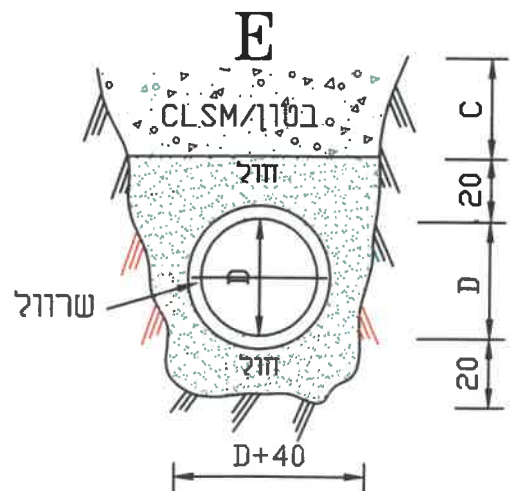
מילוי תעלה לצינור בטון דחוס בשטח פתוח



מילוי תעלה לצינור פלדה או לצינור אל מתכתי עם עטיפת סרט בכביש/מדרכה



מילוי תעלה לצינור בטון דחוס בכביש/מדרכה



מילוי תעלה לצינור בטון דחוס במעבר כביש

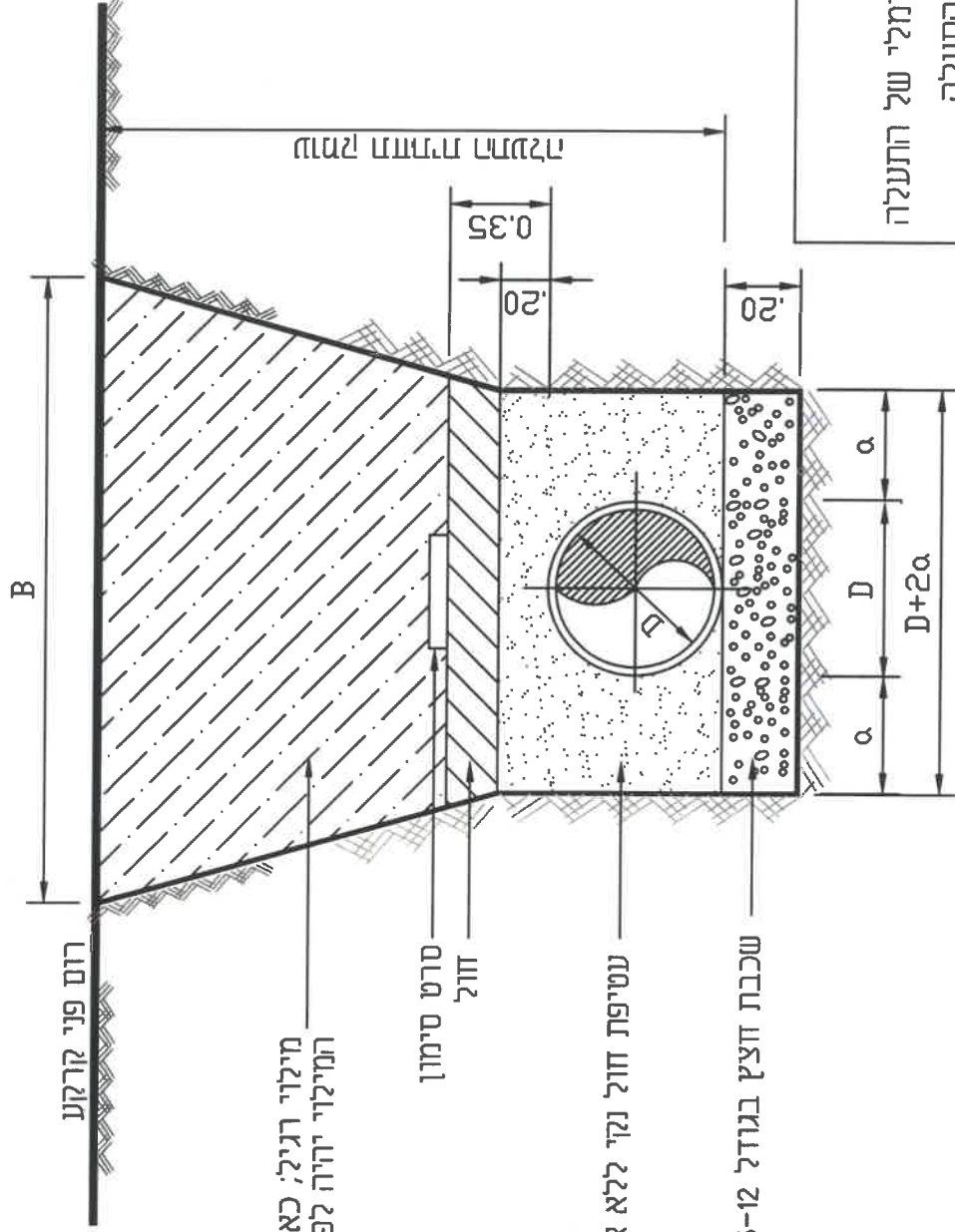
H.M.D.Y. ENGINEERING LTD.



ה.מ.ד.י. הנדסה בע"מ

יעץ, ניהול, תכנון ופקוח שלפון 04-8203210; 04-8203211 פקס: 04-8203211. נ.פ.ד. 8575. נשור P.O.B. 36791 NESHER

| | | | |
|---|------------------------|----------------|----------------|
| | פרטים סטנדרטיים | תכנון : | ד.י. |
| | | שרטוט : | א.ח. |
| נשוא התכנית : פרט חתך תעלה טיפוסי | | בדק : | ד.י. |
| | | אישר : | |
| | | תאריך : | 06.01.2011 |
| | | קניין : | ללא קניין |
| XREF: | FILE 103Tealα | תכנית מס : 103 | גיליון : מחוץ: |



הערה:
 B - רוחב עליון מקסימלי של התעלה
 D+2α - רוחב תחתון של התעלה

טבלת מידות התעלה

| הצנור | קוטר הצנור | עומק התעלה מפני רום פני הקרקע עד תחתית הצנור ב-מ' | | | | | a ב-מ' | |
|-----------|------------|---|-----------|-----------|-----------|-----------|--------|-----------|
| | | עד 1.25 | 1.26-2.25 | 2.26-3.25 | 3.26-4.25 | 4.26-5.25 | | 5.26-6.25 |
| פיו"י סי. | 6"-10" | 0.80 | 1.10 | 1.40 | 1.70 | 2.10 | 2.50 | 0.15 |
| פלדה | 12"-16" | 0.95 | 1.25 | 1.55 | 1.85 | 2.25 | 2.65 | 0.20 |
| | 18"-24" | 1.15 | 1.45 | 1.75 | 2.05 | 2.45 | 2.85 | 0.25 |



**HMDY.
ENGINEERING LTD.**

ייעוץ, ניהול, תכנון ופיקוח סלפון 04-8203210-8203211 נשר P.מ.ב. 8575

**ה.מ.ד.י.
תנדסה בע"מ**

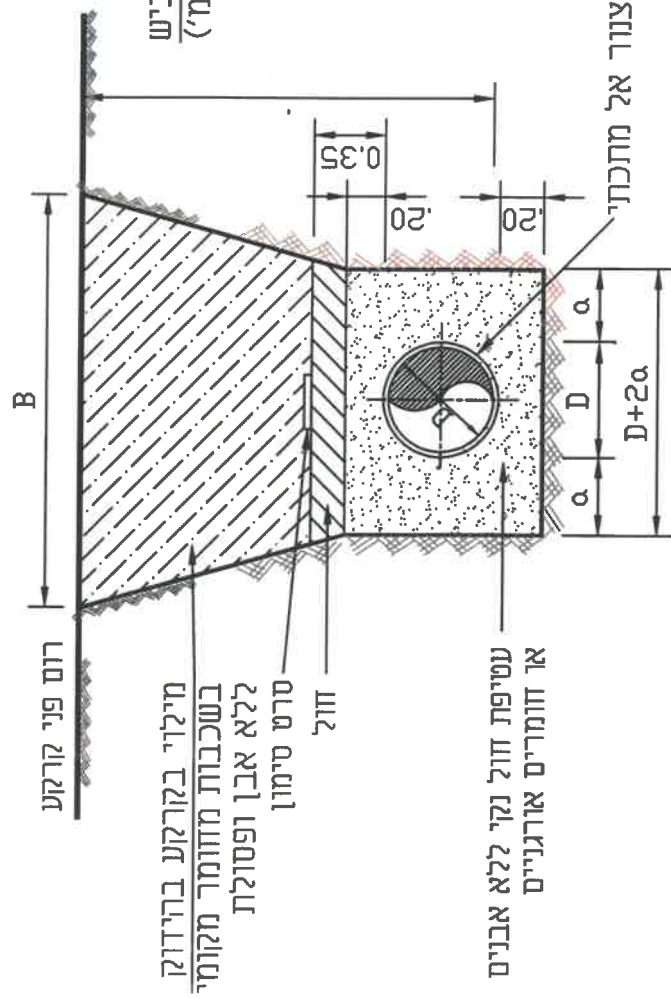
פרטים סטנדרטיים

נושא התכנית : **פרט תעלה סיפוסית לצנור במי תהום**

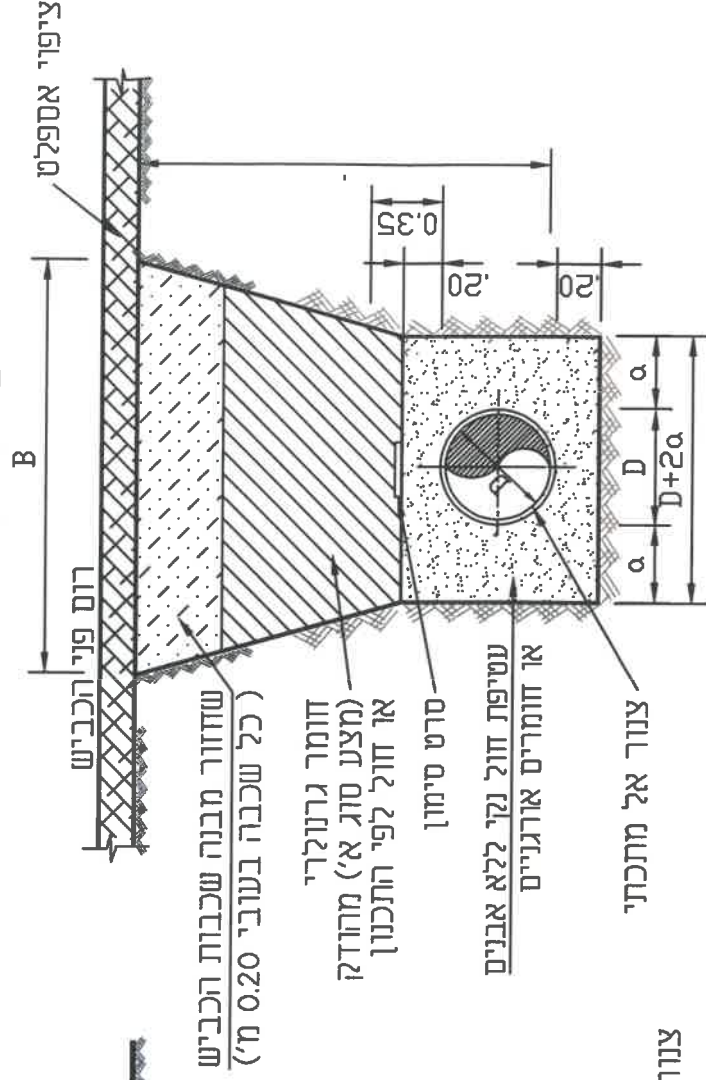
תכנית מס 103C

FILE: 103C

פרס תעלה סיפוסית לצנור בסטיח פתוח



פרס תעלה סיפוסית לצנור בתחום הכביש



הערה:

B - רוחב עליון מקסימלי של התעלה
D+2α - רוחב תחתון של התעלה

טבלת מידות התעלה

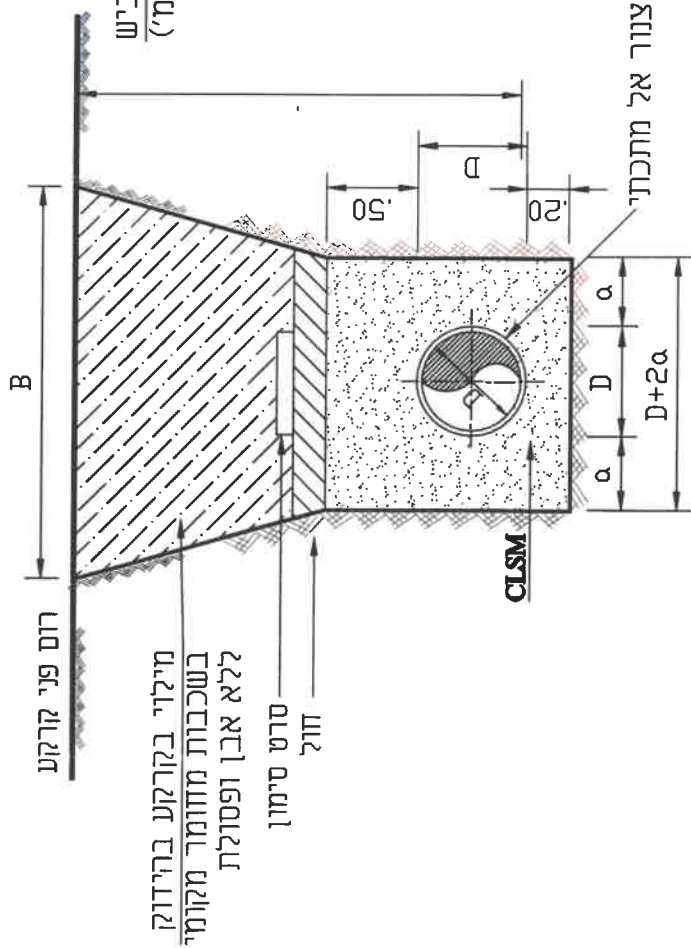
| הצנור | קוטר הצנור | עומק התעלה מפני הכביש עד תחתית הצנור ב-מ' | | | a ב-מ' | | | |
|----------|------------|---|-----------|-----------|--------|-----------|-----------|-----------|
| | | עד 1.25 | 1.26-2.25 | 2.26-3.25 | | 3.26-4.25 | 4.26-5.25 | 5.26-6.25 |
| אל מתכתי | 6"-10" | 0.80 | 1.10 | 1.40 | 1.70 | 2.10 | 2.50 | 0.15 |
| | 12"-16" | 0.95 | 1.25 | 1.55 | 1.85 | 2.25 | 2.65 | 0.20 |
| | 18"-24" | 1.15 | 1.45 | 1.75 | 2.05 | 2.45 | 2.85 | 0.25 |

H.M.D.Y. ENGINEERING LTD.
ה.מ.ד.י. הנדסה בע"מ

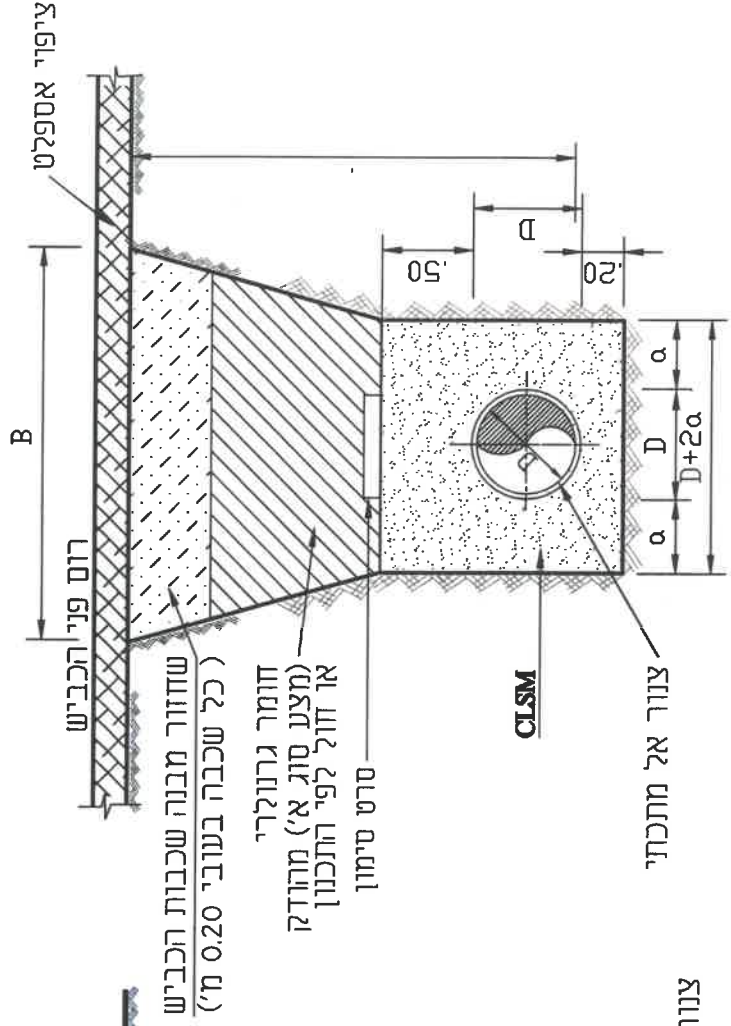
נשך, ניהול, חנון ופיקוח טלפון 04-8203210-8203211; פקס: 04-8575 P.O.B. נשר 36791 NESHER

| | | | | | | |
|--|-------------|----------|-------------------|-------------------|----------------|-------------------|
| תכנון: ד"ר | שרטוט: א.ח. | בדק: ד"ר | אישור: 06.01.2011 | תאריך: 06.01.2011 | קוטר: ללא קוטר | גיליון: |
| <p>פרטים סטנדרטיים</p> <p>שם התכנית: פרס תעלה סיפוסית לצנור אל מתכתי</p> <p>תכנית מס': 103D</p> | | | | | | <p>FILE: 103D</p> |

פרט תעלה טיפוסית לצנור בשטח פתוח



פרט תעלה טיפוסית לצנור בתחום הכביש

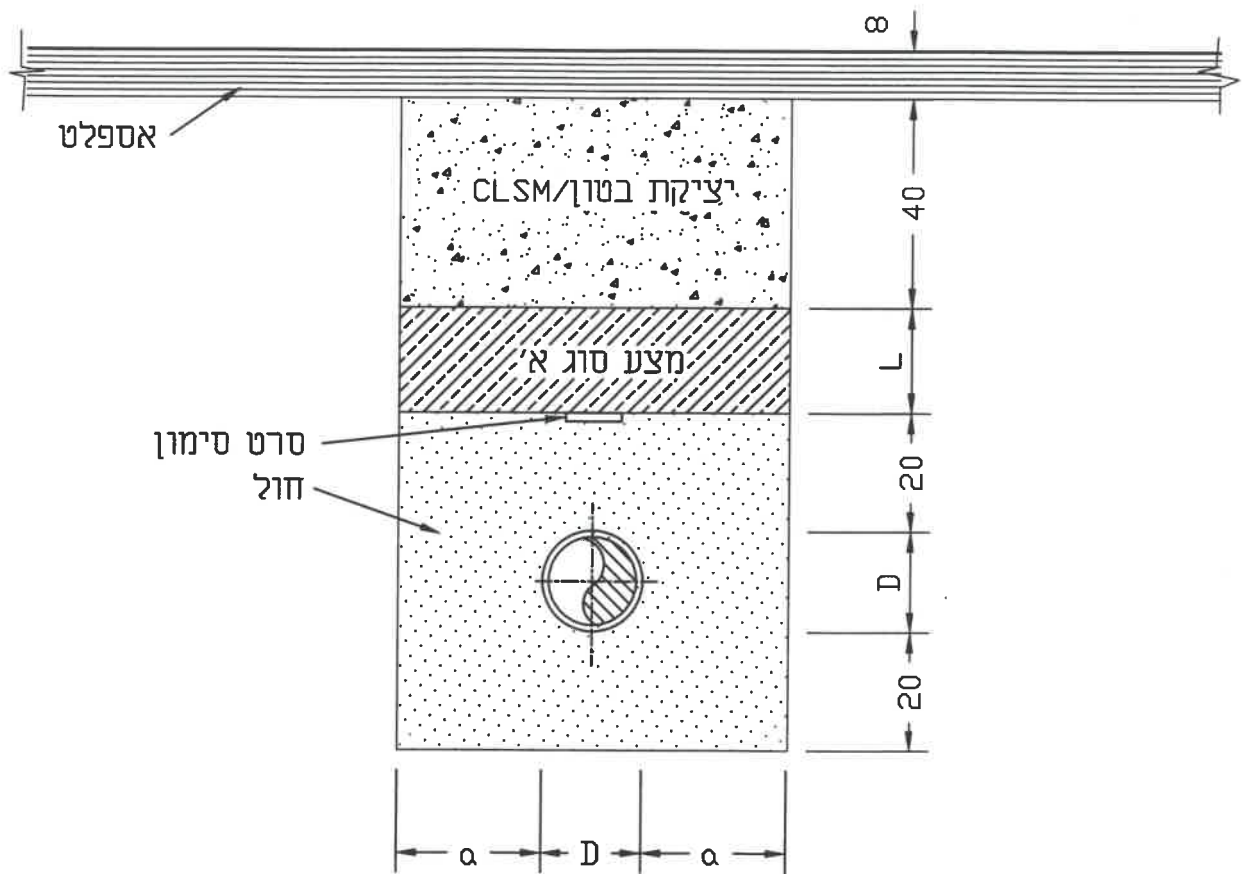


הערה:
 B - רחב עליון מקסימלי של התעלה
 D+2α - רוחב תחתון של התעלה

טבלת מידות התעלה

| הצנור | קוטר הצנור | רוחב תחתון של התעלה | עומק התעלה מפני הכביש עד תחתית הצנור ב-מ' | | a ב-מ' |
|----------|------------|---------------------|---|-----------|--------|
| | | | עד 1.25 | 1.26-2.25 | |
| אל מתכתי | 6"-10" | 0.80 | 1.10 | 1.40 | 1.70 |
| | 12"-16" | 0.95 | 1.25 | 1.55 | 1.85 |
| | 18"-24" | 1.15 | 1.45 | 1.75 | 2.05 |
| | | | | | 2.45 |
| | | | | | 2.65 |
| | | | | | 2.85 |

H.M.D.Y. ENGINEERING LTD.
 הנדסה בע"מ
 ת.ד. 103F
 נחש התוכנית : פרט תעלה טיפוסית לצנור אל מתכתי בעומקים גבוהים
 תאריך: 14.05.2023
 קניין: ללא קניין
 תכנית מס: 103F
 תכנון: יענק, יוחל, תכנון ופקוח שלפון 8203210-04-04-8203211 P.ב.ב. 8575 נשר 36791 NESHAR
 תכנון: ד.י.
 שרטוט: א.ת.
 בדקן: ד.י.
 אישור: 14.05.2023
 תאריך: 14.05.2023
 קניין: ללא קניין
 תכנית מס: 103F



- D - קוטר צינור
- L - שכבת מצע סוג א'
- $\alpha=15$ - עד קוטר צינור 10"
- $\alpha=20$ - מצינור בקוטר 16"-12"

H.M.D.Y.
ENGINEERING LTD.



ה.מ.ד.י.
הנדסה בע"מ

יעוץ, ניהול, תכנון ופקוח טלפון 04-8203210; פקס: 04-8203211 ת.ד. 8575 P.O.B. נשר 36791 NESHER



פרטים סטנדרטיים

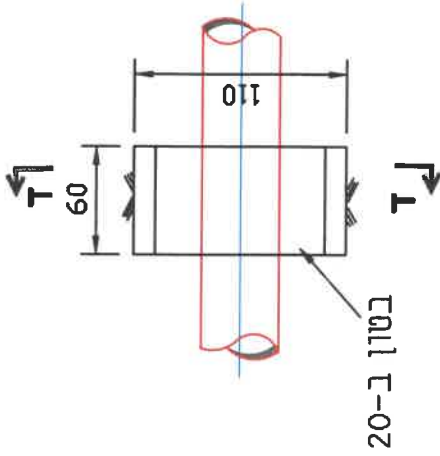
נשוא התכנית :

פרט יציקת בטון בחציית כבישים

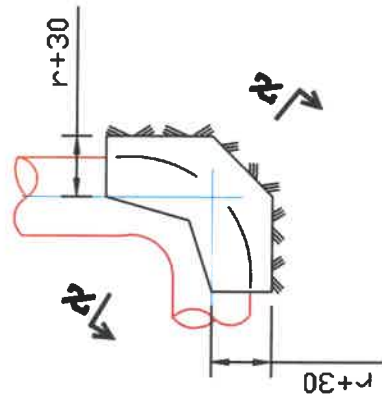
| | |
|----------|------------|
| תכנן : | ד.י. |
| שרטט : | א.ח. |
| בדק : | ד.י. |
| אשר : | |
| תאריך : | 06.01.2011 |
| קניימ' : | ללא קניימ' |

הערות: כל המידות ב-ס"מ
השרטוט ללא קניימ'

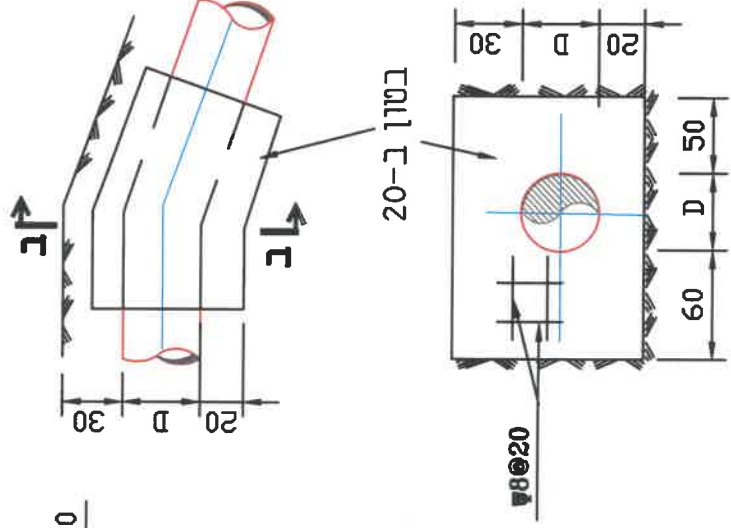
גיליון: תכנית מס : 1036 פרט יציקת בטון FILE:



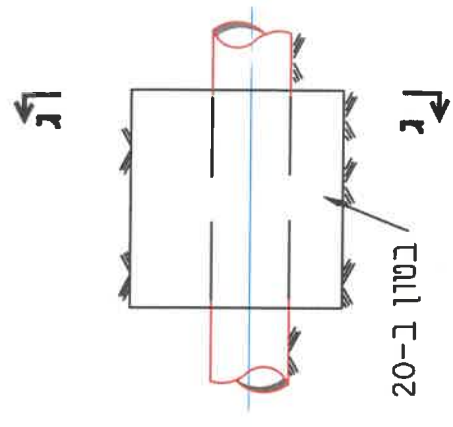
פרט C



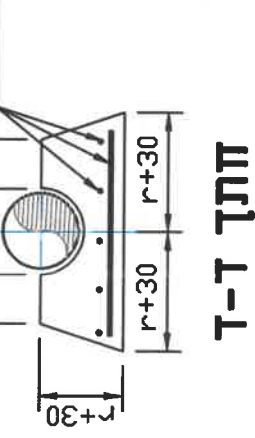
פרט D



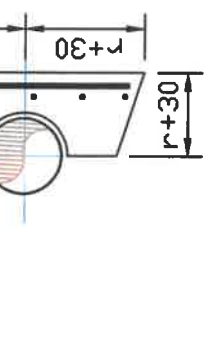
חתך ב-ב



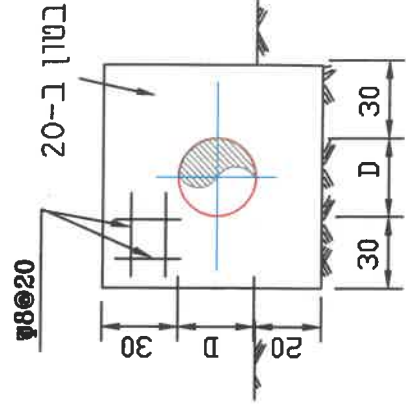
פרט E



חתך ד-ד



חתך א-א

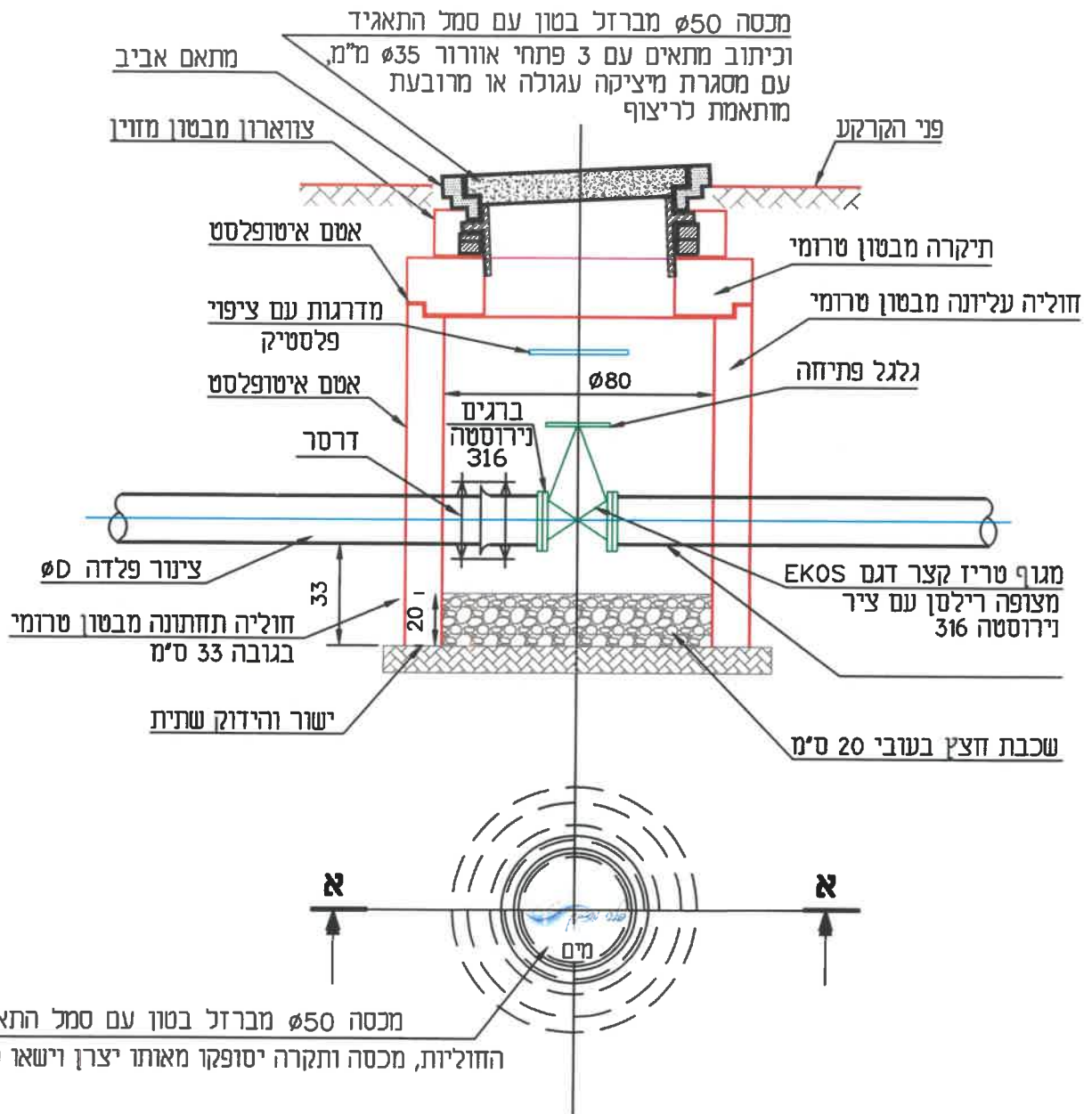


חתך ג-ג

| | | |
|---|---|----------|
| H.M.D.Y. ENGINEERING LTD.  | ה.מ.ד.י. הנדסה בע"מ | |
| | נעוץ, ינהל, חכנון ופקוח טלפון 04-6203210-05:04-6203210 פ.מ.ב. 8575 שדר 36791 נשר P. | |
|  פרטים טנדורטיים נושא התוכנית : | תכנון : ד"ר | תכנון : |
| | שרטוט : א.ח. | שרטוט : |
| | בדק : ד"ר | בדק : |
| | אישר : | אישר : |
| תאריך : 06.01.2011 | | תאריך : |
| קניין : ללא קניין | | קניין : |
| תכנית מס : 105 | | גיליון : |
| פרט לגושי עיגון | | |
| FILE: 105 | | |

הערה: המידות הם ב-ס"מ

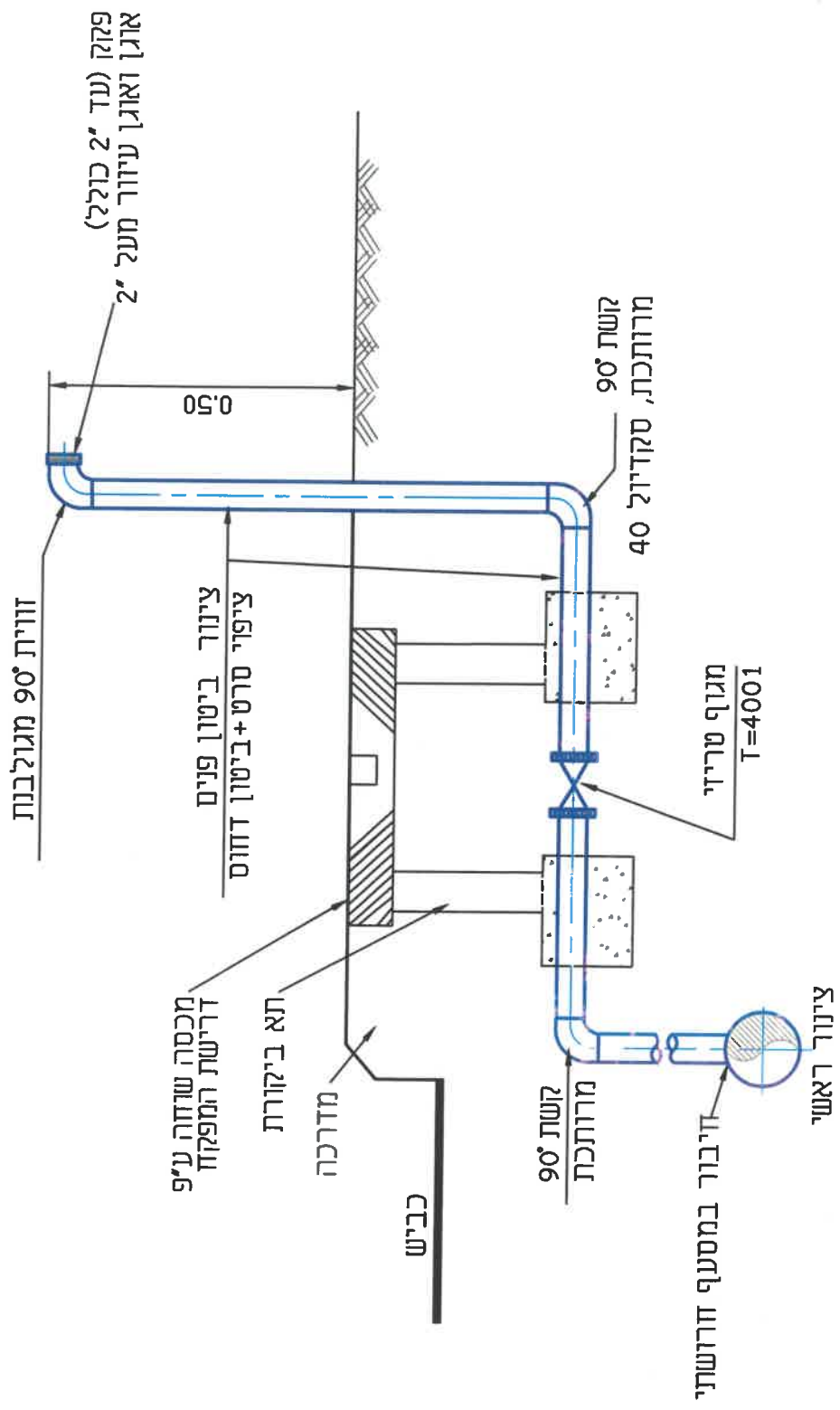
חתך א-א



הערות:

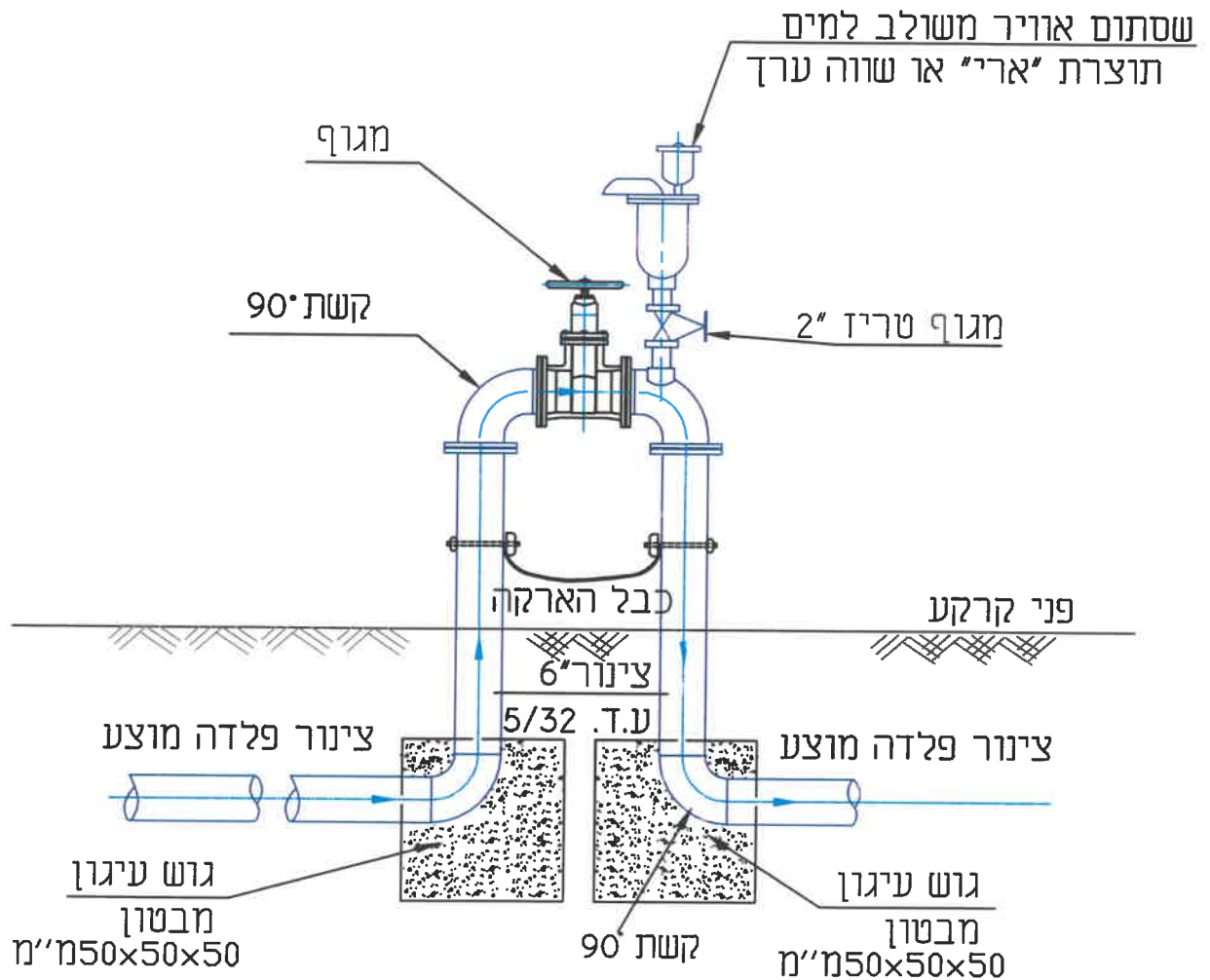
- התאים יהיו בקוטר 80 ס"מ למגופי טריז 8"-2".
- מכסה ברזל בטון בקוטר 50 ס"מ יהיה ממין 400 לתאים ממוקמים בכביש ממין B125 לתאים ממוקמים בבמדרכה.
- עם כל 5 מגופים תוספק ידית פתיחה באורך 1.5 מטר מתאימה להפעלת גלגל פתיחה עם 3 נקודות אחיזה.
- עומק התקנת המגופ יהיה 1.0 מטר אלא אם צויין אחרת.

| | | | | |
|---|---------------|---|----------------------------|--|
| HMDY. ENGINEERING LTD. | | | ה.מ.ד.י. הנדסה בע"מ | |
| יעוץ, ניהול, תכנון ופקוח טלפון 04-8203210; 04-8203211 פקס: 04-8203211 ת.ד. P.O.B. 8575 נשר 36791 NESHER | | | | |
| פרטים סטנדרטיים | | תכנון : ד.י. שרטוט : א.כ. בדק : ד.י. אישר: | | |
| נושא התכנית : תא ביקורת כולל צנור פלדה | | תאריך: 20.03.11 קנ"מ : ללא קנ"מ | | |
| FILE: 106T | פרט מס : 106T | גיליון: | | |



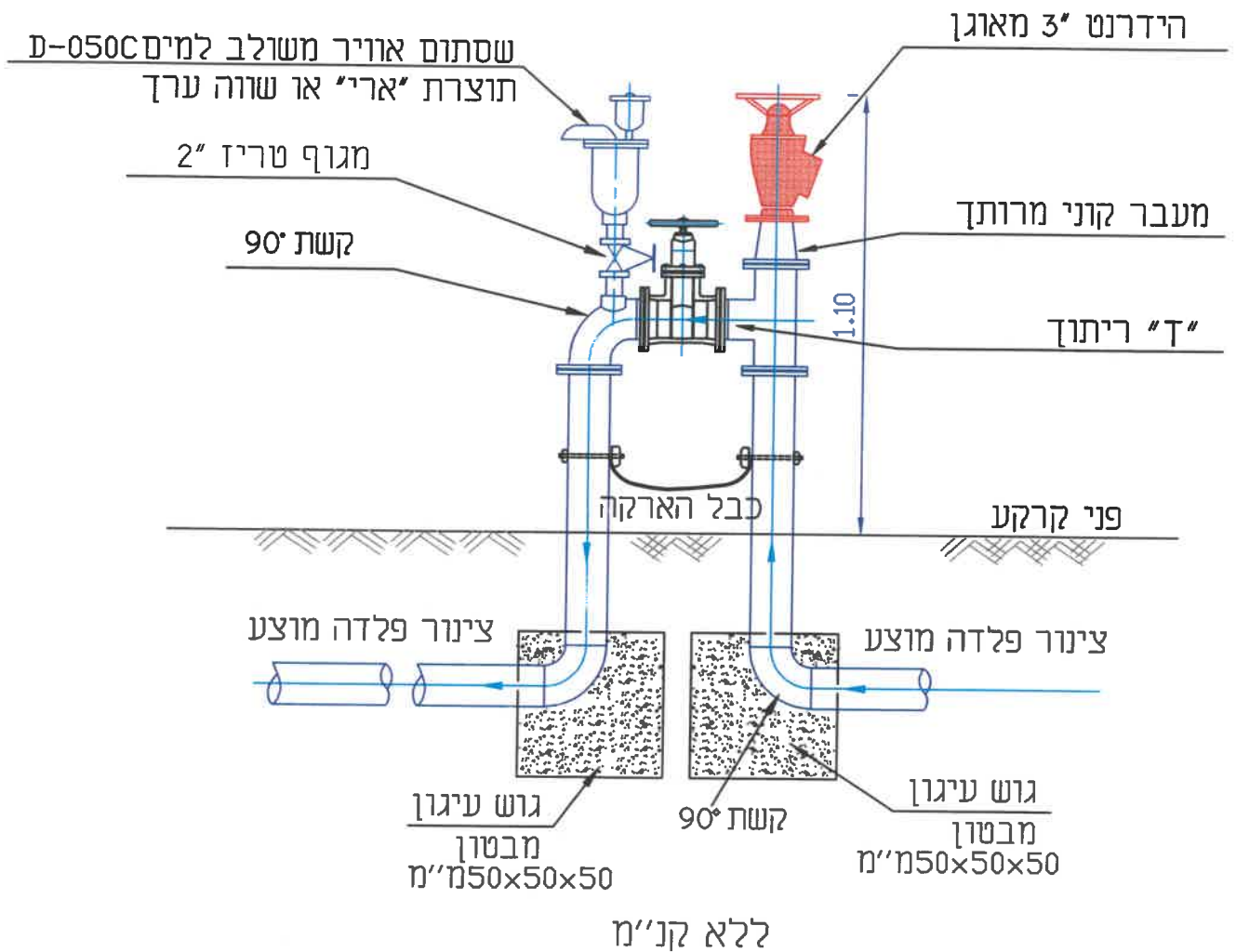
| | | | |
|----------------------------------|----------------|---|--|
| H.M.D.Y. ENGINEERING LTD. | | ה.מ.ד.י. הנדסה בע"מ | |
| | | יעוץ, ניהול, תכנון ופיקוח של פרויקט מסלול גז: 04-8203211-05; 04-8203210-05; 04-8203210-05 | |
| תכנון: | ד"ר | שרטוט: | א.ח. |
| בדק: | ד"ר | אישור: | |
| תאריך: | 06.01.2011 | קניין: | ללא קניין |
| גיליון: | | נושא התכנית: | פרט הכנה לחיבור מגרש כולל שוחות מגוף מים לפני הזקן |
| תכנית מס: | 130 | פרטים טכנולוגיים | |
| XREF: | FILE: 130AHANA | | |

פרט מגוף בעמדה עילית כולל שסתום אויר וללא הידרנט



| HMDY. ENGINEERING LTD. | | ה.מ.ד.י. הנדסה בע"מ | | תאור הפריט | קוטר | כמות |
|--|-------------|---------------------|---------|-------------------|------|------|
| יעוץ, ניהול, תכנון ופקוח טלפון/פקס 04-8218021 נשר P.O.B. 36791 NESHER פרטים סטנדרטיים | | | | מגוף טריז | D | 1 |
| תכנון : ד.י. שרטיט : א.ה./א.ח. בדק : ד.י. אישר : תאריך : 26.05.2011 קני"מ : ללא קני"מ | | | | אוגן | D | 6 |
| נושא התכנית : פרט מגוף בעמדה עילית כולל שסתום אויר וללא הידרנט | | | | קשת | D | 4 |
| תאריך : 26.05.2011 קני"מ : ללא קני"מ | | | | שסתום אויר D050-C | | 1 |
| XREF: | FILE: 140 B | תכנית מס: 140 B | גיליון: | מגוף טריז 2" | | 1 |

מגוף בעמדה עילית כולל שסתום אויר והידרנט 3"



| תאור הפרט | קוטר | כמות |
|--------------------|------|------|
| מגוף טריז | D | 1 |
| אוגן | D | 8 |
| קשת | D | 3 |
| "D" ריתוך | D | 1 |
| שסתום אוויר D050-C | 2" | 1 |
| מגוף | 2" | 1 |
| הידרנט | 3" | 1 |

H.M.D.Y. ENGINEERING LTD.

ה.מ.ד.י. הנדסה בע"מ

יעוץ, ניהול, תכנון ופקוח טלפון/פקס 04-8218021 נשר P.O.B. 36791 NESHER

פרטים סטנדרטיים

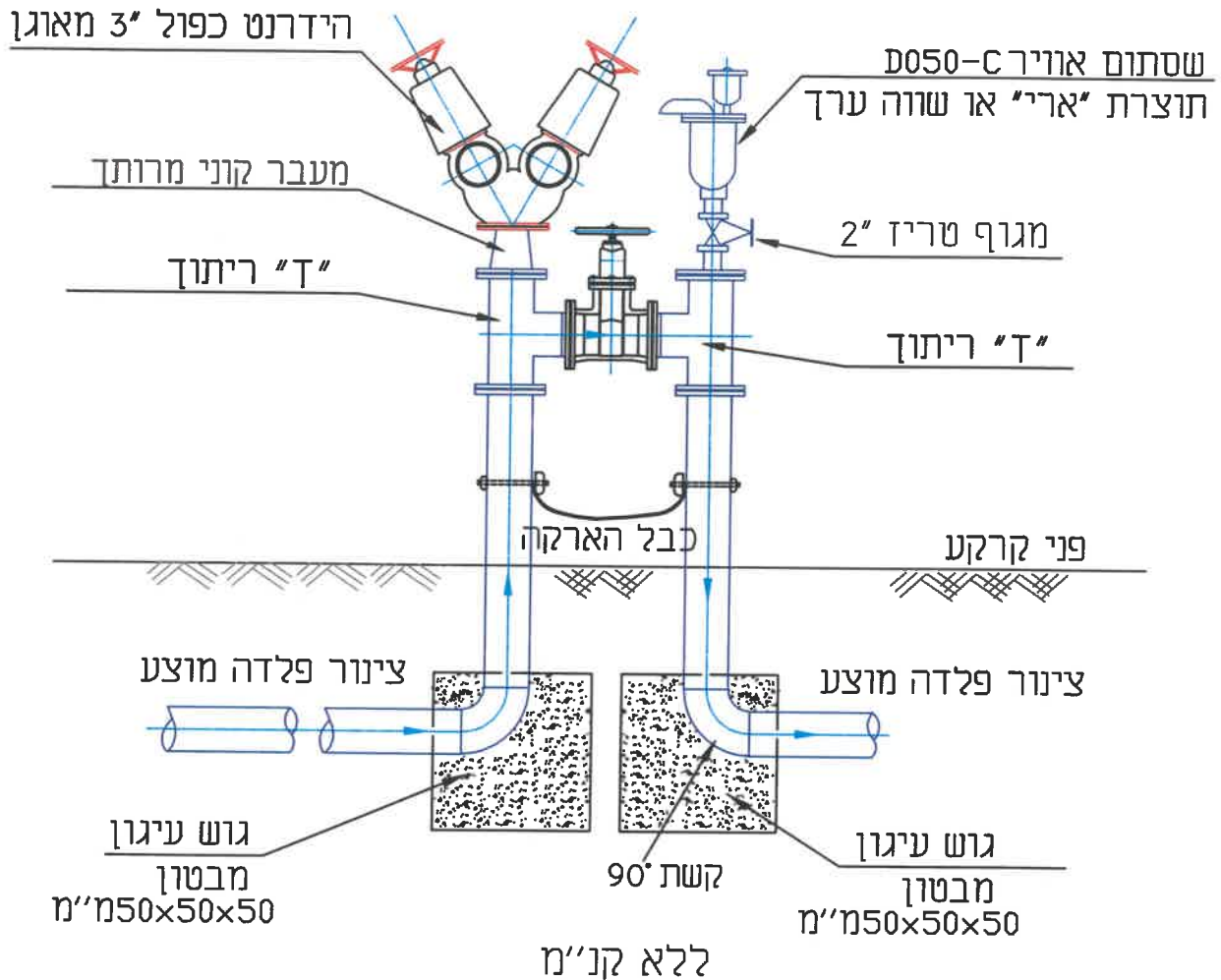
נושא התכנית: **פרט מגוף בעמדה עילית כולל שסתום אוויר והידרנט 3"**

תכנן: ד.י.
שרטט: א.ה./א.ח.
בדק: ד.י.
אישר:
תאריך: 26.05.2011
קנ"מ: ללא קנ"מ

גיליון:

XREF: FILE: 140 C **140 C** תכנית מס:

מגוף בעמדה עילית כולל שסתום אויר והידרנט כפול



| תאור הפריט | קוטר | כמות |
|--------------------|------|------|
| מגוף טריז | D | 1 |
| אוגן | D | 10 |
| קשת | D | 2 |
| "D" ריתוך | D | 2 |
| שסתום אוויר C-D050 | 2" | 1 |
| מגוף | 2" | 1 |
| הידרנט כפול | 3" | 1 |

H.M.D.Y. ENGINEERING LTD.

ה.מ.ד.י. הנדסה בע"מ

י.ע.י., ניהול, תכנון ופקוח ופיקוח/פקט' 04-8218021 ת.ד. 8575.פ.מ.נ. נשר 36791 NESHER

פרטים סטנדרטיים

נשא התכנית: **פרט מגוף בעמדה עילית כולל שסתום אויר והידרנט כפול**

תכנון: ד.י.
שרטוט: א.ה.א.ח.
בדק: ד.י.
אישר:
תאריך: 26.05.2011
קני"מ: ללא קני"מ

גיליון:

XREF: FILE: 140 D **140 D** תכנית מס:

הידרנט 3" מאוגן

מגוף טריז

מעבר קוני מרוחן

"ד" ריתוך

פני קרקע

צינור פלדה מוצע

גוש עיגון

מבטון 50x50x50 מ"מ

גוש עיגון

מבטון 50x50x50 מ"מ

קשת 90°

צינור פלדה מוצע

גוש עיגון

מבטון 50x50x50 מ"מ

קשת 90°

צינור פלדה מוצע

גוש עיגון

מבטון 50x50x50 מ"מ

קשת 90°

צינור פלדה מוצע

גוש עיגון

מבטון 50x50x50 מ"מ

קשת 90°

צינור פלדה מוצע

גוש עיגון

מבטון 50x50x50 מ"מ

קשת 90°

צינור פלדה מוצע

גוש עיגון

מבטון 50x50x50 מ"מ

קשת 90°

שסתום אוויר משולב למי D-050C

תוצרת "ארי" או שווה ערך

מגוף טריז 2"

קשת 90°

קשת 90°

קשת 90°

קשת 90°

קשת 90°

קשת 90°

קשת 90°

קשת 90°

קשת 90°

קשת 90°

קשת 90°

קשת 90°

קשת 90°

קשת 90°

קשת 90°

קשת 90°

קשת 90°

קשת 90°

קשת 90°

קשת 90°

קשת 90°

קשת 90°

קשת 90°

קשת 90°

קשת 90°

קשת 90°

קשת 90°



HMDY.
ENGINEERING LTD.
נשך P.מ.ב.6575. ת.04-8218021/9791021-8218021
נשך P.מ.ב.6575. ת.04-8218021/9791021-8218021

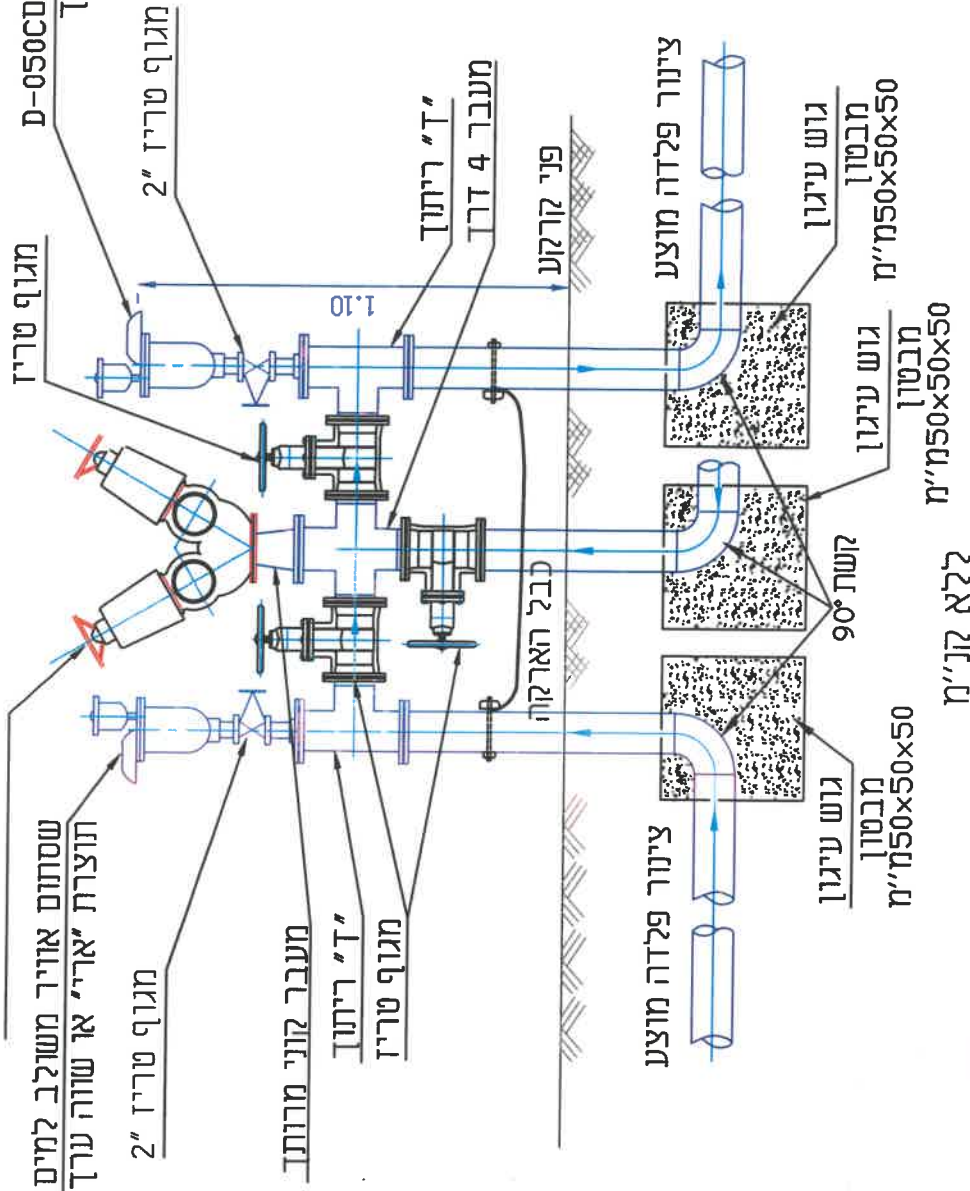
פרטים טכניים
משא תמכית : פרט מגוף בעמדה עילית
כולל שסתום אוויר והידרנט 3"

תכנית מס : **140 B**
FILE: 140 E
XREF:

| | |
|-----------|--------------------|
| קוטר כמות | תאור הפרטי |
| 3 D | מגוף טריז |
| 12 D | אוגן |
| 4 D | קשת |
| 2 D | "ד" ריתוך |
| 1 2" | שסתום אוויר C-050D |
| 1 2" | מגוף |
| 1 3" | הידרנט |

ללא קנ"מ

הידרנט כפול 3" מאוגן
 שסתום אוויר משולב למים D-050C
 תוצרת "ארי" או שווה ערך



H.M.D.י.
ENGINEERING LTD.
 נשוא והמכנית : פרט מגוף בעמדה עילית
כולל שסתומי אוויר והידרנט כפול 3"

פרטים טכנולוגיים

תכנית מס : 140 F
 FILE: 140 F

תאריך: 26.05.2011
 קנ"מ : ללא קנ"מ

חכנ : ד"ר
 שרטט : אה/א.ח.
 בדק : ד"ר
 אישר :
 תאריך: 26.05.2011
 קנ"מ : ללא קנ"מ

גיליון:



הנדסה בע"מ
 יעוץ, ניהול, תכנון ופיקוח טלפון 04-8219021 פקס 04-8219021 נשוא P.O. Box 36791 NESHAR

| | |
|-----------|--------------------|
| קוטר כמות | תאור הפרט |
| 3 D | מגוף טריז |
| 12 D | אוגן |
| 3 D | קשת |
| 2 D | "ד" ריתוך |
| 2 2" | שסתום אוויר D050-C |
| 2 2" | מגוף |
| 1 3" | הידרנט כפול |
| 1 D | מעבר 4 דרך |

טבלת מידות

| D | d1 | d2 | w | t1 |
|----|----|----|-----|----|
| 3 | 1½ | 16 | 80 | 4 |
| 4 | 1½ | 22 | 120 | 4 |
| 6 | 1½ | 22 | 160 | 4 |
| 8 | 1½ | 22 | 220 | 4 |
| 10 | 3 | 22 | 260 | 10 |
| 12 | 3 | 22 | 320 | 10 |
| 14 | 3 | 22 | 360 | 10 |
| 16 | 4 | 24 | 380 | 15 |

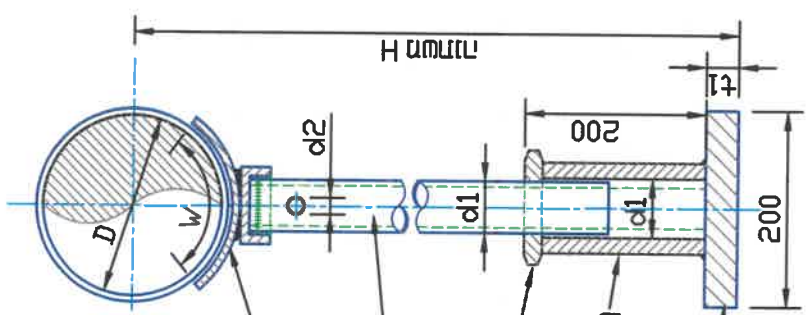
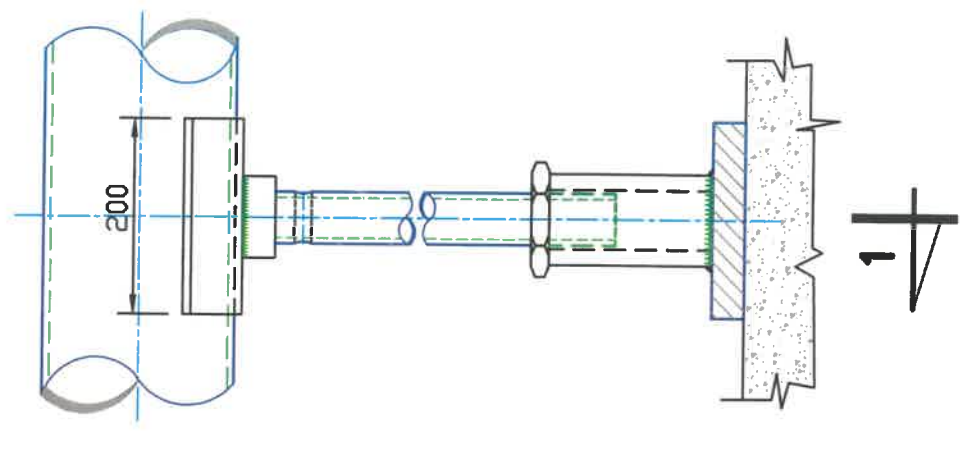
לוח פלדה כפוף
לרדיוס חיצוני של הצינור
5x200xw

צינור פלדה מגולוון
ød1

אום נעילה

מופה עם הברגה מקבילה

פח פלדה 200x200x t1



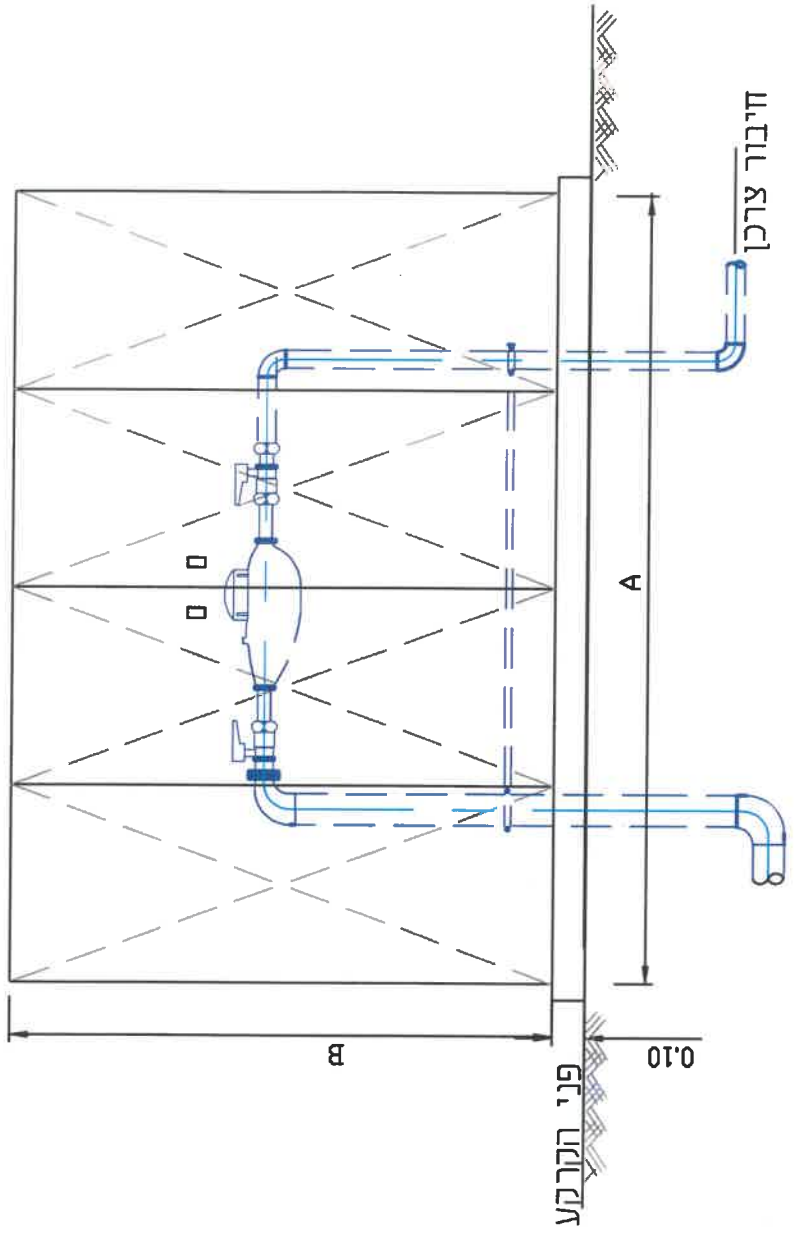
חתך 1-1

H.M.D.Y. ENGINEERING LTD.
ה.מ.ד.י. הנדסה בע"מ
 נשוא החברה : פרטים סטודרטיים
 נוסח התוכנית : פרט עמוד תומך לצינור
 תכנון : ד"ר
 שרטוט : א.ח.
 בדיקה : ד"ר
 אישר :
 תאריך : 06.01.2011
 קריטר : ללא קריטר
 גיליון :
 תכנית מס' : 142
 FILE: 142

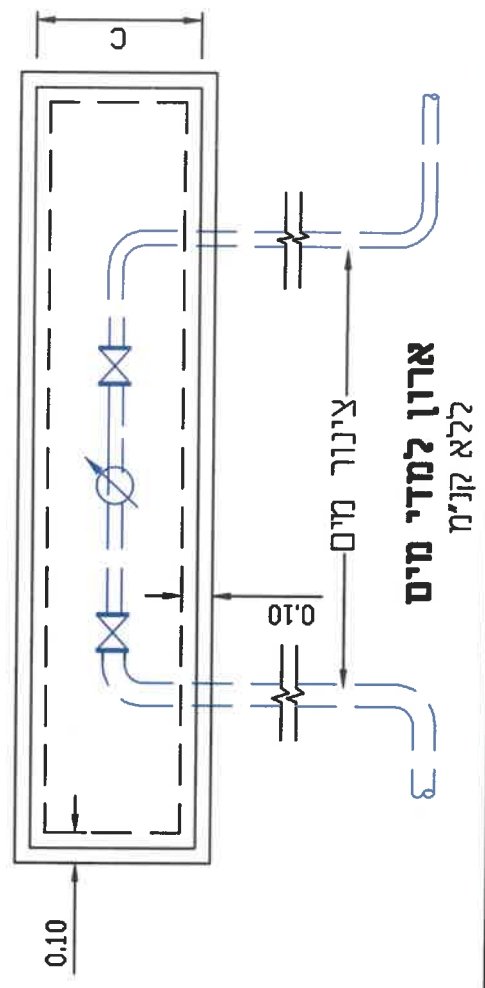
| | | | |
|------|------|------|---------|
| C | B | A | קוטר |
| רוחב | גובה | אורך | מדי מים |
| 30 | 100 | 100 | 2"-3/4" |

הערות:

1. המידות הן ב- מ'
2. C-B-A - מידות פנים של הארון
3. עובי פח 3 מ"מ

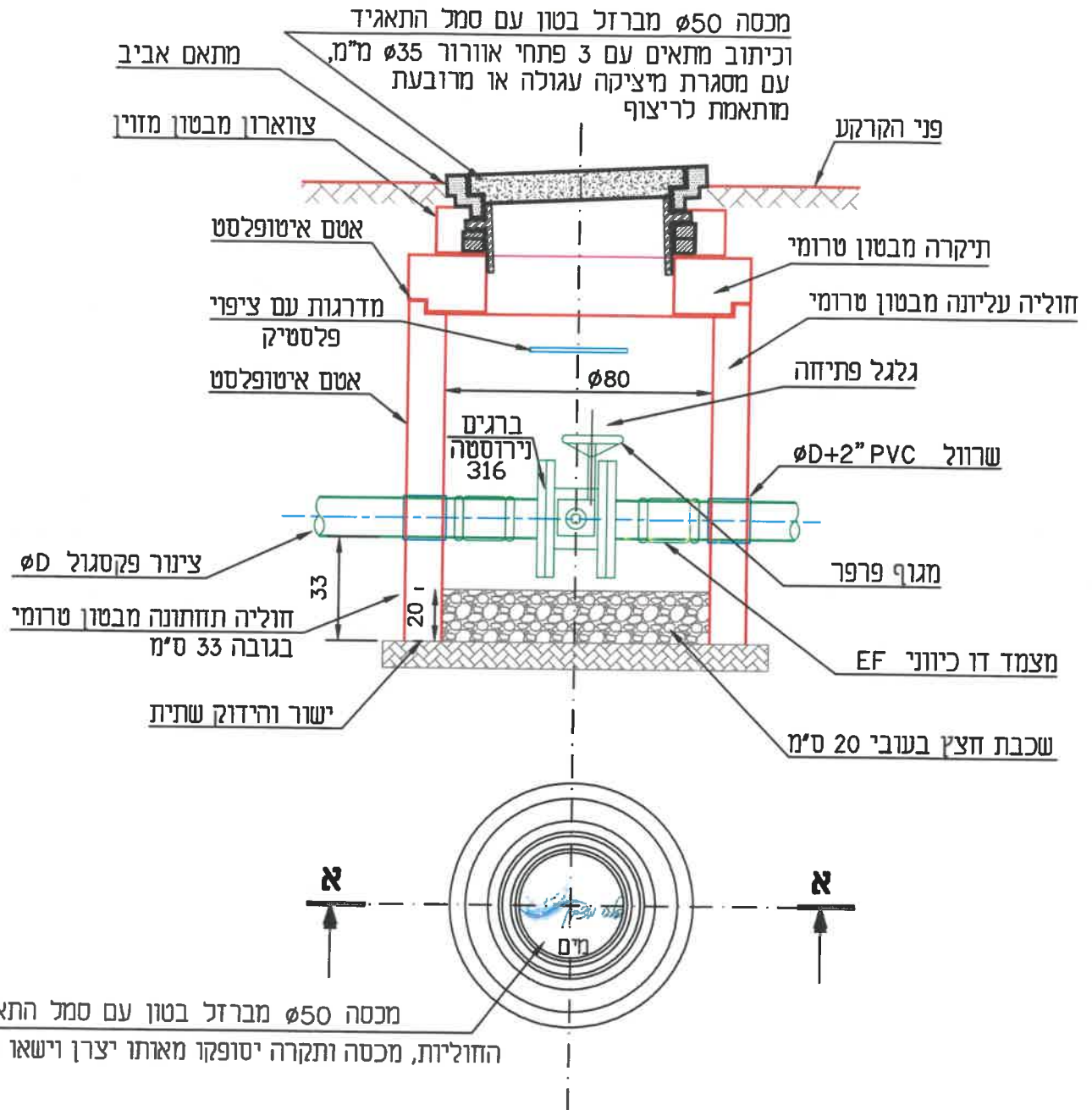


חגורת בטון ב-200, 10 ס"מ מסביב לארון



| | |
|--|--------------------------------------|
| H.M.D.Y. ENGINEERING LTD. | ה.מ.ד.י. תנדסה בע"מ |
| NESHER 36791 נשר P.O.B. 8575 ת.ד. 04-820321 ופקס: 04-820320 טלפון חשבוני ופקוחי טלפון 04-820321 יעוץ, ניהול, חכנון ופקוחי טלפון | |
| פרטים סטנדרטיים | תכנון : ד"ר |
| | שרטוט : א.ח. |
| | בדק : ד"ר |
| | אישור : תאריך: 06.01.2011 |
| נושא התכנית : פרט ארון למדי מים | |
| תכנית מס': 180H-2 | גיליון: |
| FILE: 180H-2 | ללא קנ"מ |

חֹתֵךְ א-א

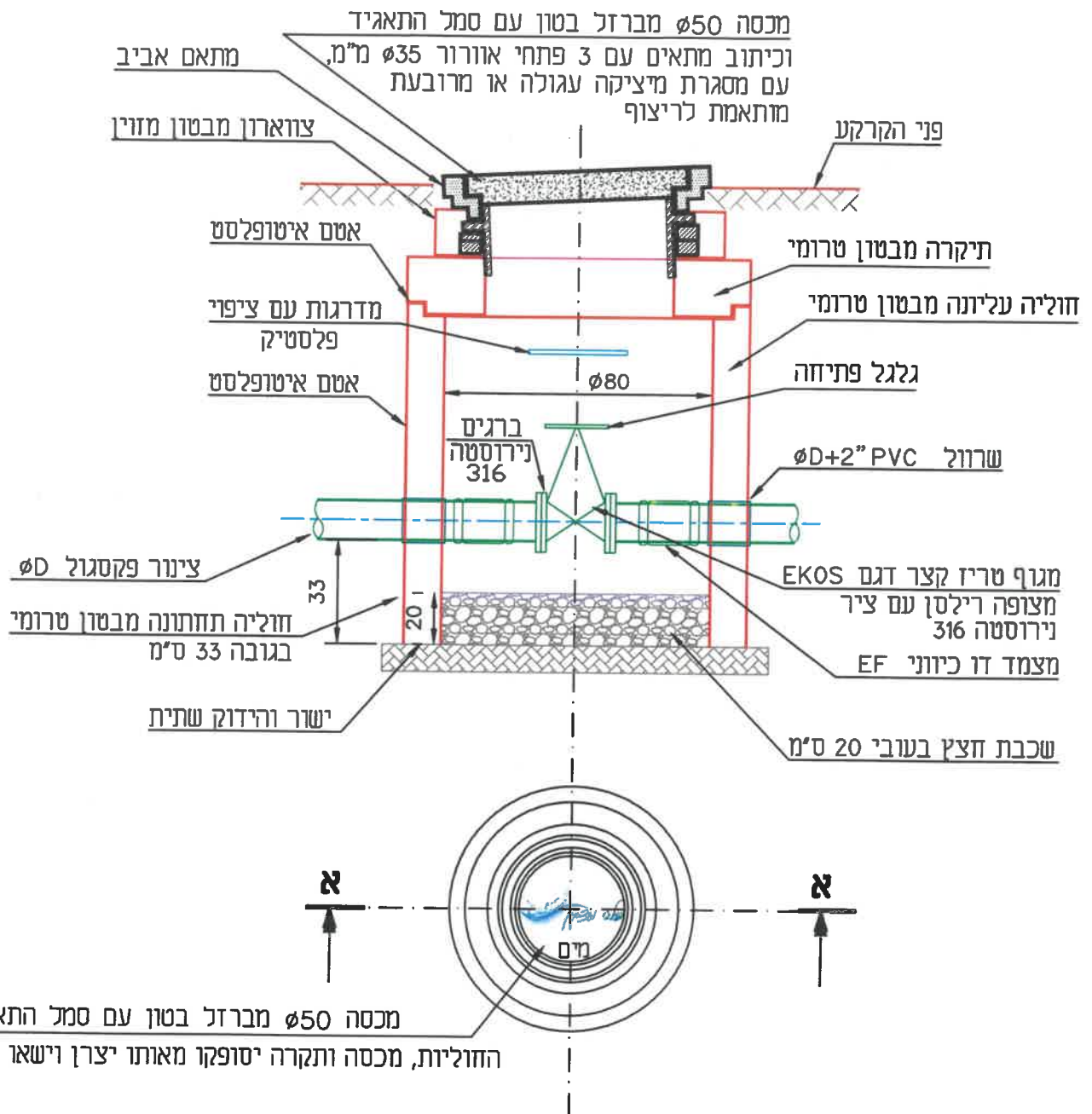


הערות:

1. התאים יהיו בקוטר 80 ס"מ למגופי טריו $\phi 2"-8"$
2. מכסה ברזל בטון בקוטר 50 ס"מ יהיה ממין D400 לתאים ממוקמים בכביש ממין B125 לתאים ממוקמים במדרכה.
3. עם כל 5 מגופים תוספק ידית פתיחה באורך 1.5 מטר מתאימה להפעלת גלגל פתיחה עם 3 נקודות אחיזה.
3. עומק התקנת המגוף יהיה 1.0 מטר אלא אם צויין אחרת.

| | |
|---|---|
| H.M.D.Y. ENGINEERING LTD.  יען, נירוז, תכנון ופקוח טלפון 04-8203210; 04-8203211 ת.ד. P.O.B. 8575 נשר 36791 NESHER פרטים סטנדרטיים תא מגוף פרפר : משא ותכנית כולל ציוור פוליאטילן מצולב | ה.מ.ד.י. הנדסה בע"מ תכנון : ד.י. שרטוט : א.ל. בדק : ד.י. אישר : תאריך : 09.03.2011 קני"מ : ללא קני"מ גיליון : |
| FILE: 184P | פרט מס : 184P |

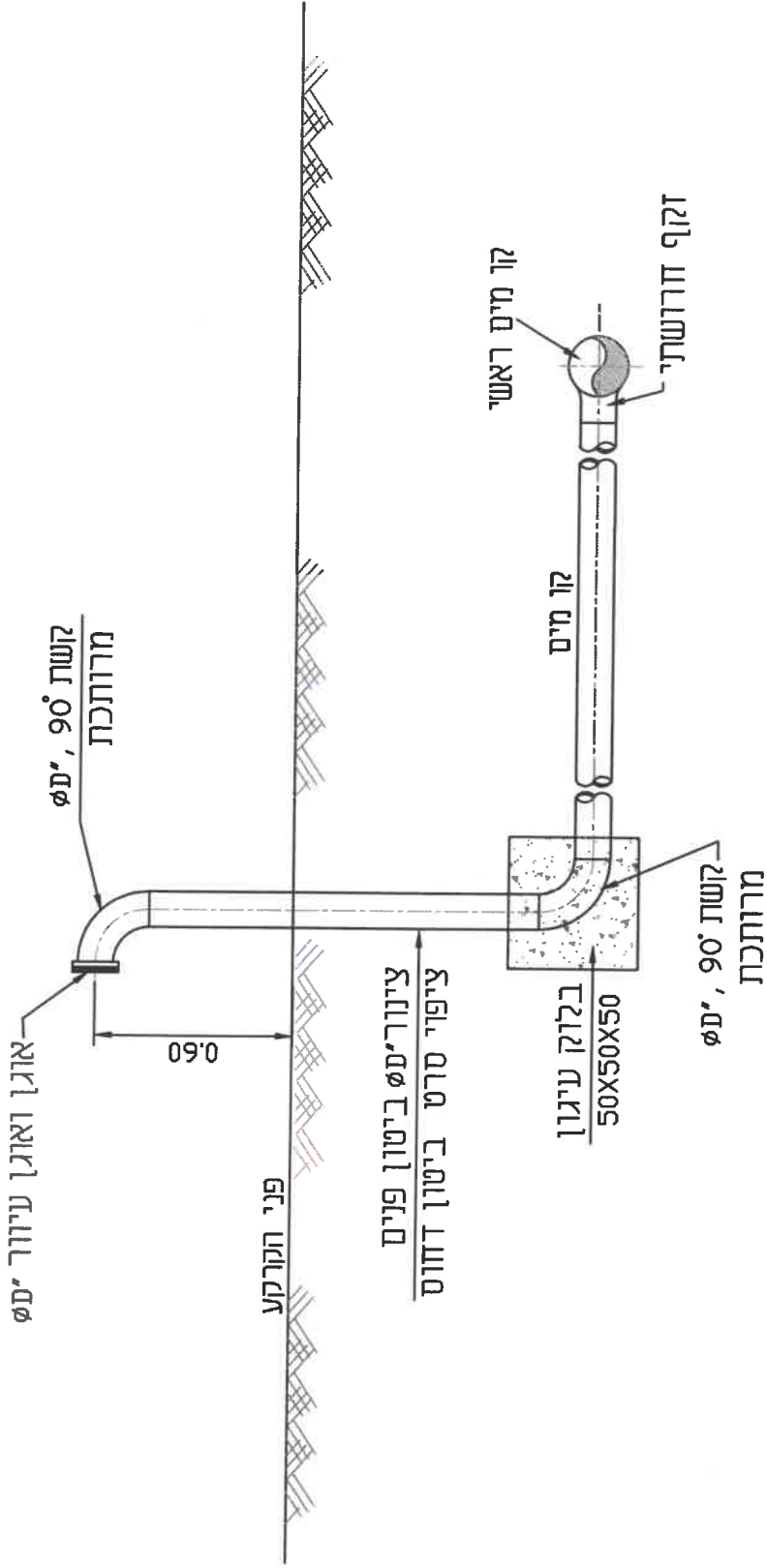
חתך א-א



הערות:

1. התאים יהיו בקוטר 80 ס"מ למגופי טריז $8''-2''$.
2. מכסה ברזל בטון בקוטר 50 ס"מ יהיה ממין D400 לתאים ממוקמים בכביש ממין B125 לתאים ממוקמים במדרכה.
3. עם כל 5 מגופים תוספק ידית פתיחה באורך 1.5 מטר מתאימה להפעלת גלגל פתיחה עם 3 נקודות אחיזה.
3. עומק התקנת המגוף יהיה 1.0 מטר אלא אם צויין אחרת.

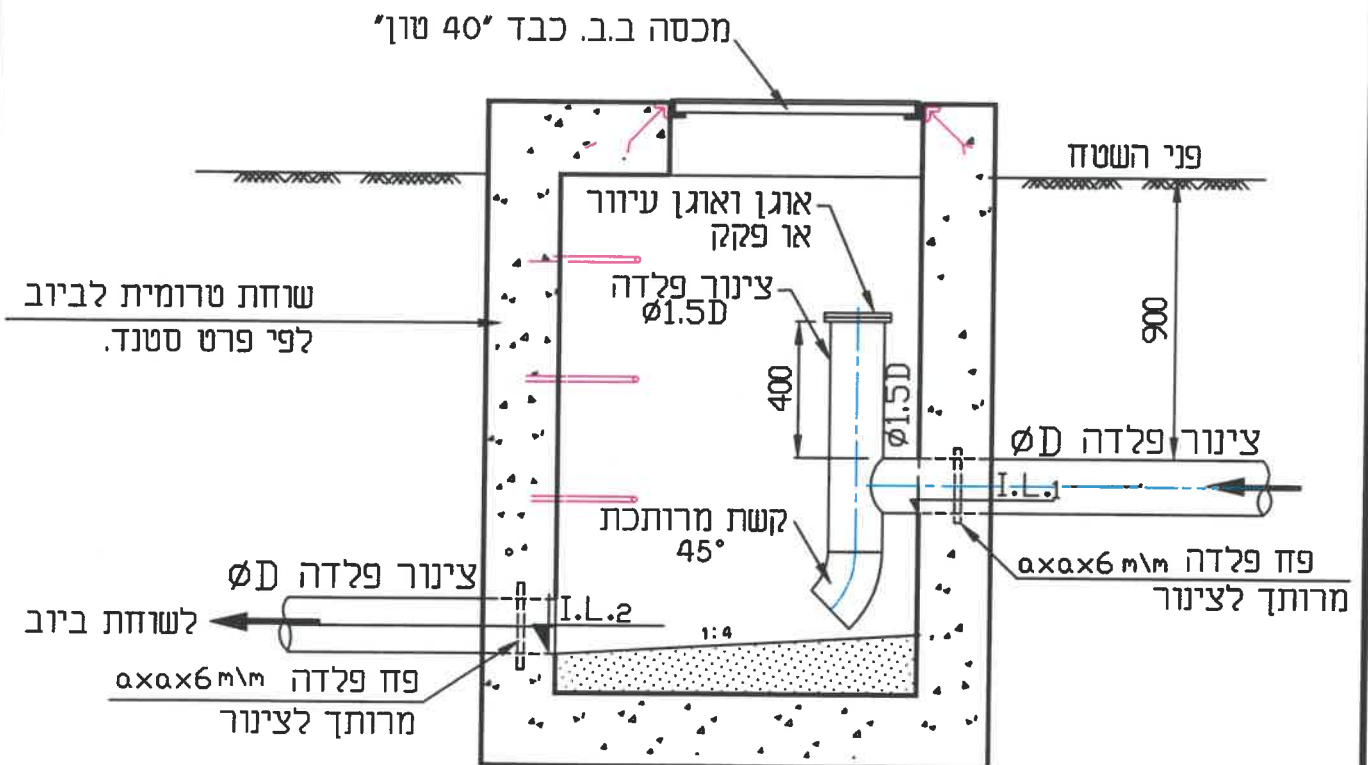
| | | | | |
|---|---------------|--|---|--|
| H.M.D.Y. ENGINEERING LTD. | | | ה.מ.ד.י. הנדסה בע"מ | |
| יעק, ניהול, תכנון ופיקוח טלפון 04-8203210-04; 04-8203211-04 ת.ד. P.O.B. 8575 נשר 36791 NESHER | | | תכנון : ד.י. שרטוט : א.ה.א.ח. בדק : ד.י. אישר : תאריך : 06.01.2011 קני"מ : גלא קני"מ | |
| פרטים סטנדרטיים | | תא מגוף טריז כולל צנור פוליאיתילן מצולב | | |
| FILE: 184T | פרט מס : 184T | גיליון: | | |



| | | | | |
|--|--|--------------------------------------|--|---|
| H.M.D.Y. ENGINEERING LTD. NESHER 36791 שדד P.O.B. 8575 . ת.ד. 04-8203210 ו04-8203211 | | ה.מ.ד.י. הנדסה בע"מ | | יעקב ינוחל, תכנון ופיקוח 06.01.2011 |
| | | פרטים סטודרטיים | חכנו : ד"ר שורטט : א.ח. ברוך : ד"ר אישר : תאריך : 06.01.2011 קנין : זלזא קנין | נושא התכנית : פרט הכנה לחיבור מגרש עם עיגון יציאת בסון |
| FILE: 187H-dhana | | | | גיליון: |

פרט שוחה שוברת לחץ

ללא קני"מ



הערה: בכל מקום בו רשום צינור פלדה ניתן לבצע עם צנור PE בהתאים לתכנון

| | | | | | |
|---|---------------|---|--|----------------------------|--------------|
| HMDY. ENGINEERING LTD. | |  | | ה.מ.ד.י. הנדסה בע"מ | |
| ישיב, ניחול, תכנון ופקוח טלפון 04-8203210; 04-8203210; פקס: 04-8203211 נשר 36791 P.O.B.8575 | | | | | |
|  | | פרטים סטנדרטיים | | תכנון : ד.י. | שרטוט : א.ח. |
| נושא התכנית : | | פרט שוחה שוברת לחץ | | בדיק : ד.י. | אישור: |
| פרט שוחה שוברת לחץ | | תאריך: 06.01.2011 | | קני"מ : ללא קני"מ | |
| FILE: SU ashkata | תכנית מס: 200 | גיליון: 200 | | | |

אדנים לצינורות מבטון טרומי

| H (ס"מ) | B (ס"מ) | A (ס"מ) | תאר |
|------------|------------|------------|--------------------|
| 21 | 38 | 47 | אדן לצינור 3'-4' |
| 18 | 38 | 47 | אדן לצינור 6'-8' |
| 19 | 40 | 60 | אדן לצינור 10'-12' |



HMD.Y.
ENGINEERING LTD.



ח.מ.ד.י.
הנדסה בע"מ

ישיב, ניוזל, תכנון ופקוח סלפון 04-8203210-04; פקס: 04-8203211 ת.ד. P.O.B. 8575 נשר 36791 NESHER



פרטים סטנדרטיים

תכנון : ד.י.

שרטוט : א.ח.

בדק : ד.י.

אישר:

תאריך: 06.01.2011

קנייני : ללא קנייני

נושא התכנית :

אדנים לצינורות

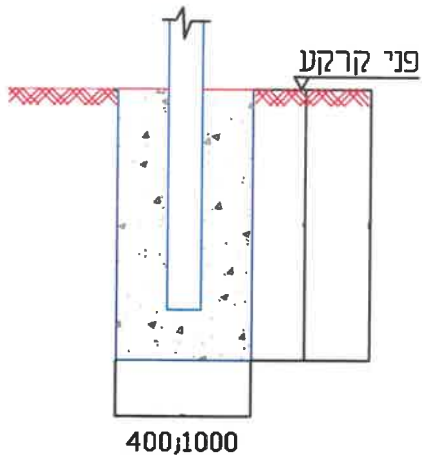
FILE: prat 254

תכנית מס : 254

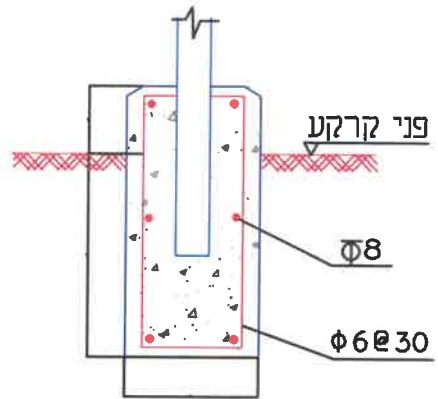
גיליון:

דוגמת סוגי ביסוס והתחברות לחגורת בטון

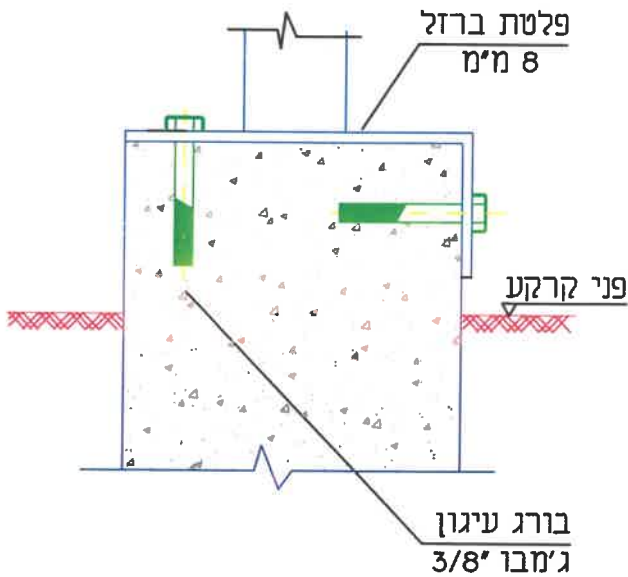
ביסוס חדש יסוד עובר



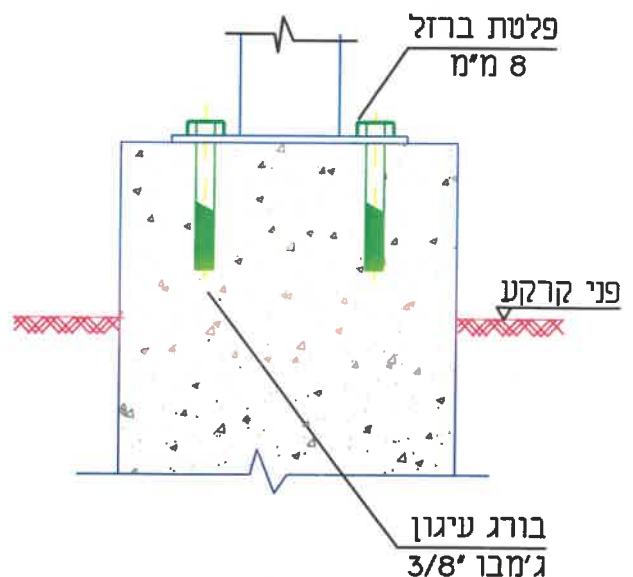
ביסוס חדש יסוד עובר



ביסוס קיים חגורת בטון



ביסוס קיים חגורת בטון



H.M.D.Y.
ENGINEERING LTD.



ה.מ.ד.י.
הנדסה בע"מ

יפו, ניחל, תכנון ופקוח מלפון 04-8203210; 04-8203210; 04-8203210 ת.ד. P.O.B. 8575 נשר 36791 NESHER



פרטים סטנדרטיים

תכנון : ד.י.

שרטוט : א.ח.

בדק : ד.י.

אישר:

תאריך: 06.01.2011

קנייני : ללא קניין

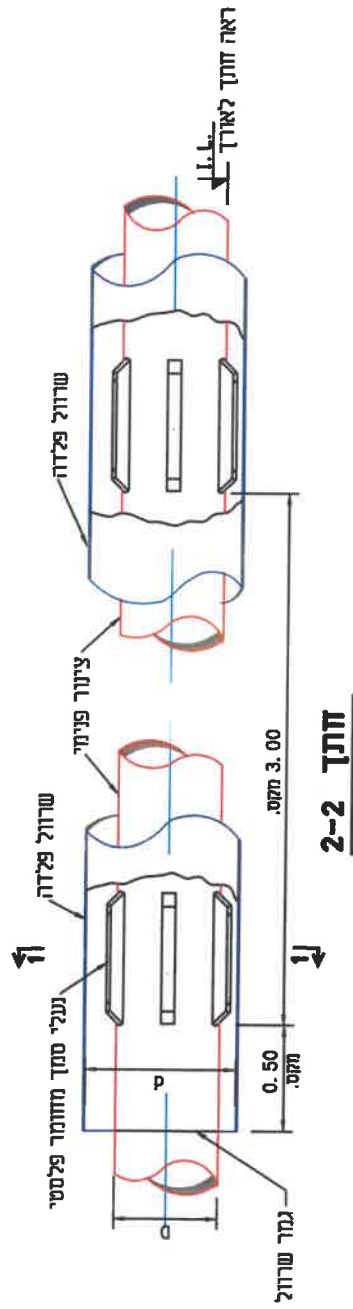
נשא התכנית :
דוגמת סוגי ביסוס והתחברות
לחגורת בטון

FILE: prat 256

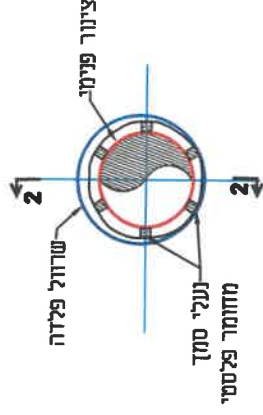
תכנית מס : 256

גיליון:

* משתנה בהתאם
לדרישות

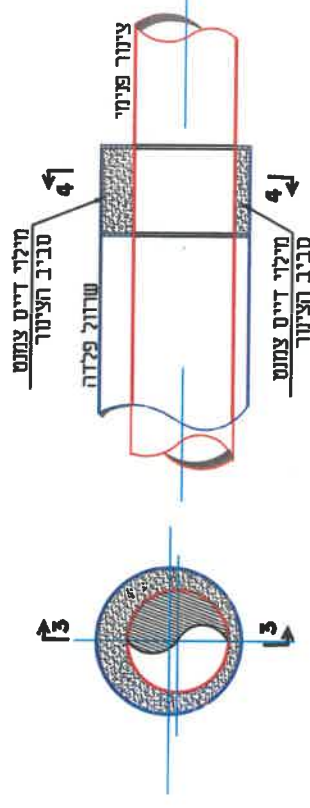


חותך 2-2



רשימת התאמת הצינור לשרודל חמגן

| סמ' חבליסות בסטך | צינור סגן | צינור סיס | סמ' חבליסות בסטך |
|------------------|-------------|-----------|------------------|
| 4 | 12' x 5/16" | 6" | 4 |
| 4 | 14' x 5/16" | 8" | 4 |
| 5 | 16' x 5/16" | 10" | 5 |
| 6 | 18' x 5/16" | 12" | 6 |
| 6 | 20' x 5/16" | 14" | 6 |
| 6 | 22' x 5/16" | 16" | 6 |
| 6 | 24' x 5/16" | 18" | 6 |
| 6 | 26' x 5/16" | 20" | 6 |
| 6 | 32' x 3/8" | 24" | 6 |
| 6 | 36' x 3/8" | 26" | 6 |
| 6 | 40' x 3/8" | 30" | 6 |
| 6 | 42' x 3/8" | 32" | 6 |
| 6 | 44' x 3/9" | 36" | 6 |
| 6 | 48' x 3/8" | 40" | 6 |



חותך 3-3

חותך 4-4

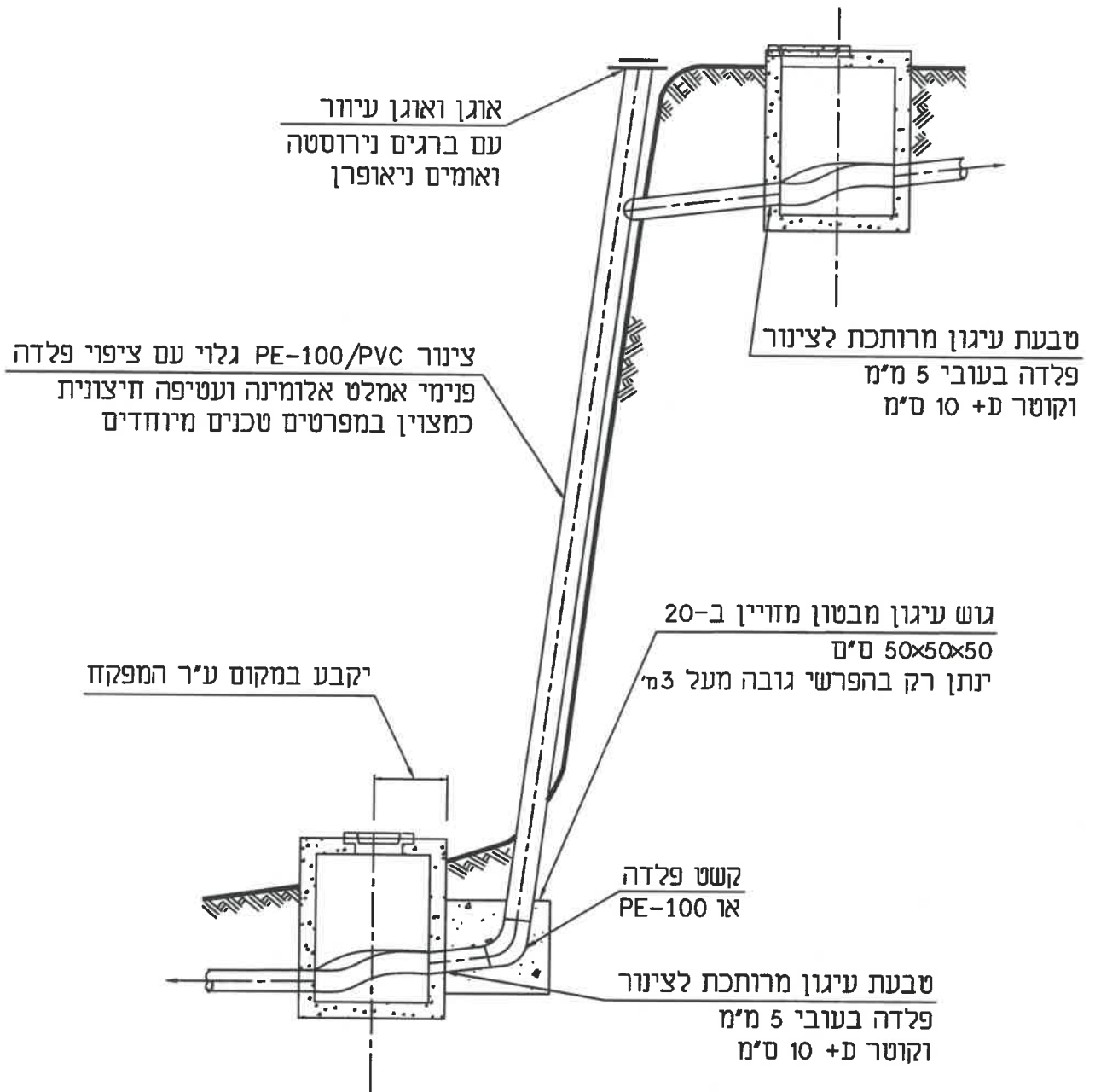
H.M.D.Y. ENGINEERING LTD.
ה.מ.ד.י. הנדסה בע"מ
 נשר 36791 P.O.B. 8575 . ת.ד. 04-8203211 :פקס/04-8203210 תכנון ופיקוח סלפן 06.01.2011

פרטים סטנדרטיים
 נשוא התכנית : **פרט לשרודלי פלדה**

תכנית מס': **260**
 גיליון:

- הערות:
- נעלי סמך ופקוקים תוצרת 'AMEX' גרמניה או שווד-ערך.
 - קיימת אפשרות להוסיף תמיכות מסגומטיים גמישים ללא חלקים מתכתיים (מתאימים לדרישות הגנה קטודיים).
 - אין למלא את החלל בין צנור המים וצנור חמגן, כמו-כן יש לסתום את קצוות של צנור חמגן בפקוק.
 - בכל מקרה יש לבדוק התאמת המכסים המחזמים לקוטר שרודל חמגן.

מעבר צינור על גבי מצוק או קיר תומך בין שתי שוחות

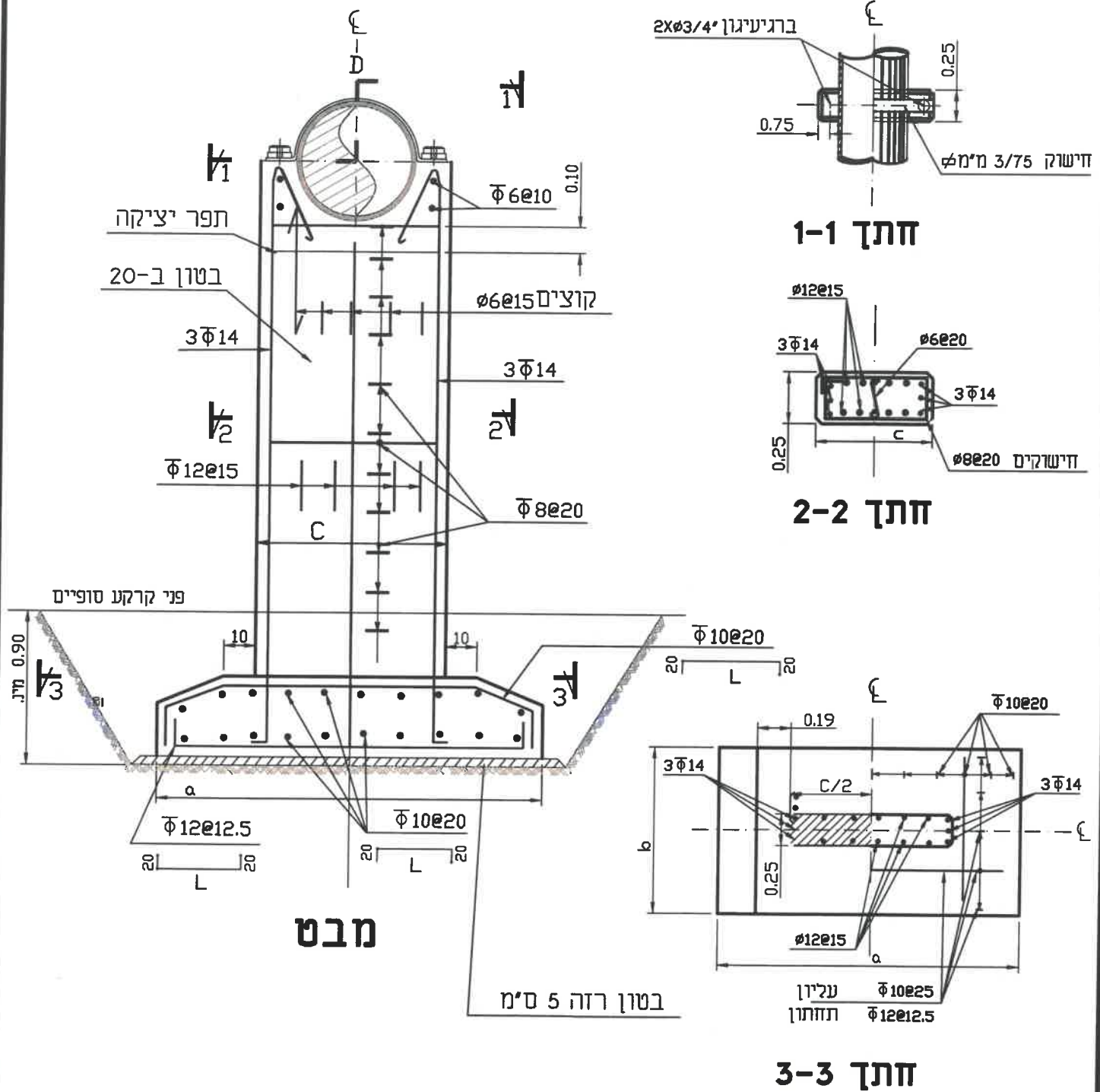


הערות:

1. התאים יבוצעו לפי פרט טיפוסי של תא בקרה.
2. הידוקים נוספים ינתנו בחזירה וידרש ע"י המפקח.
3. רום המכסה בשטחי אספלט או ריצוף יהיה בגובה השטח הסופי.

| | | | | | |
|---|--|-------------------|--|--------------------------------|--|
| H.M.D.Y. ENGINEERING LTD. | | | | ה.מ.ד.י. הנדסה בע"מ | |
| יעוק, ניהול, תכנון ופקוח טלפון 04-8203210; 04-8203211 פקס: 04-8203211 ת.ד. 8575 P.O.B. נשר 36791 NESHER | | | | | |
| פרטים סטנדרטיים | | תכנון : ד.י. | | שרטוט : א.ח. | |
| משא התכנית : | | בדק : ד.י. | | אישר : | |
| פרט מעבר צינור ביוב גלוי בין השוחות | | תאריך: 06.01.2011 | | קנימ' : ללא קנימ' | |
| FILE: prat 280 | | תכנית מס : 280 | | גיליון: | |

עמוד תומך לצינורות טיפוס I



מבט

בטון רזה 5 ס"מ

חתך 3-3

H.M.D.Y.
ENGINEERING LTD.



ה.מ.ד.י.
הנדסה בע"מ

ישן, ניהול, תכנון ופקוח טלפון 04-8203210; פקס: 04-8203211 ת.ד. 8575 פ.מ.ב. נשר 36791 NESHER

פרטים סטנדרטיים
נשא התכנית :
עמוד תומך לצינורות טיפוס I

תכנון : ד"ר
שרטוט : א.ח.
בדק : ד"ר
אשר :
תאריך : 06.01.2011
קני"מ : ללא קני"מ

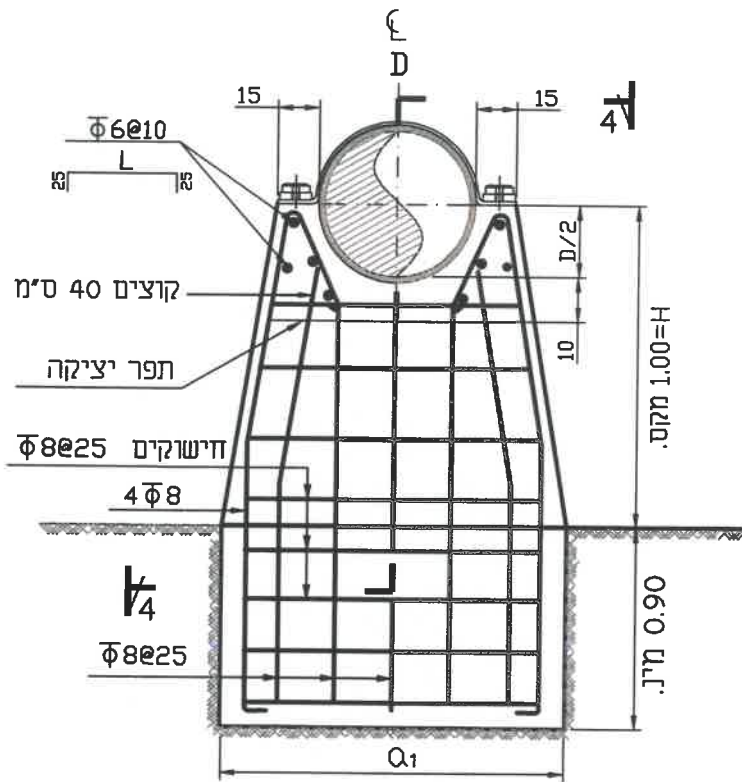
| H | D | a | b | c |
|-----------|---------|------|-----|-----|
| m | Inch | m | m | m |
| < 1.50 | עד 8" | 1.20 | .60 | .50 |
| | 10"-16" | 1.40 | .70 | .70 |
| | 18"-24" | 1.60 | .80 | .90 |
| 1.51-2.50 | עד 8" | 1.40 | .70 | .50 |
| | 10"-16" | 1.60 | .90 | .70 |
| | 18"-24" | 1.80 | .90 | .90 |

FILE: 358

תכנית מס : 358

גיליון:

עמוד תומך לצינורות טיפוס II



| D | a_1 | b_1 |
|---------|-------|-------|
| in | m | m |
| 8" עד | 1.00 | 40 |
| 10"-16" | 1.25 | .55 |
| 18"-24" | 1.50 | .70 |

מבט

הערות:

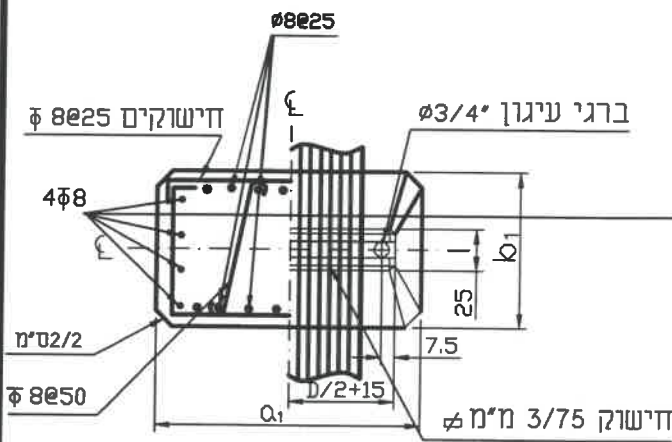
1. הגושים ועמודי התמיכה תוכננו ללחץ קרקע ממוצע של 1.0 ק"ג/סמ"ר המרחק בין העמודים (מרכז למרכז) יהיה:

| קוטר הצנור | מרחק |
|------------|---------|
| עד 6" | 7.0 מ' |
| 8"÷16" | 11.0 מ' |
| 18"÷24" | 14.0 מ' |

2. הבטון יהיה מסוג ב-20. התבנויה מעל הקרקע יהיו חלקות וכל הפינות קטומות במשולש של 2*2 ס"מ.

3. תחתית היסוד תיבנה לפחות 90 ס"מ מתחת לרום קרקע סופי אבל לא פחות מ-30 ס"מ מתחת לרום קרקע טבעית. מילוי החפירה יעשה בשכבות של לא יותר מ-20 ס"מ לאחר ההידוק. כל שכבה תורטב ותהודק בנפרד.

4. רצועת הפלדה וברגי העיגון יצבעו בשתי שכבות של צבע עשיר אבץ כמו שכבות צבע אפוקסי שיאושר על ידי המהנדס.



חתך 4-4

H.M.D.Y.
ENGINEERING LTD.



ה.מ.ד.י.
הנדסה בע"מ

יעוק, ניהול, תכנון ופקוח שלפון 04-8203210; 04-8203211; פ.ד.ת. 8575 P.O.B. נשר 36791 NESHER

| | | |
|-----------------------------|--------|------------|
| פרטים סטנדרטיים | תכנון: | ד.י. |
| | שרטוט: | א.ח. |
| עמוד תומך לצינורות טיפוס II | בדק: | א.ה. |
| | אישור: | |
| | תאריך: | 06.01.2011 |
| | קני"מ: | ללא קני"מ |

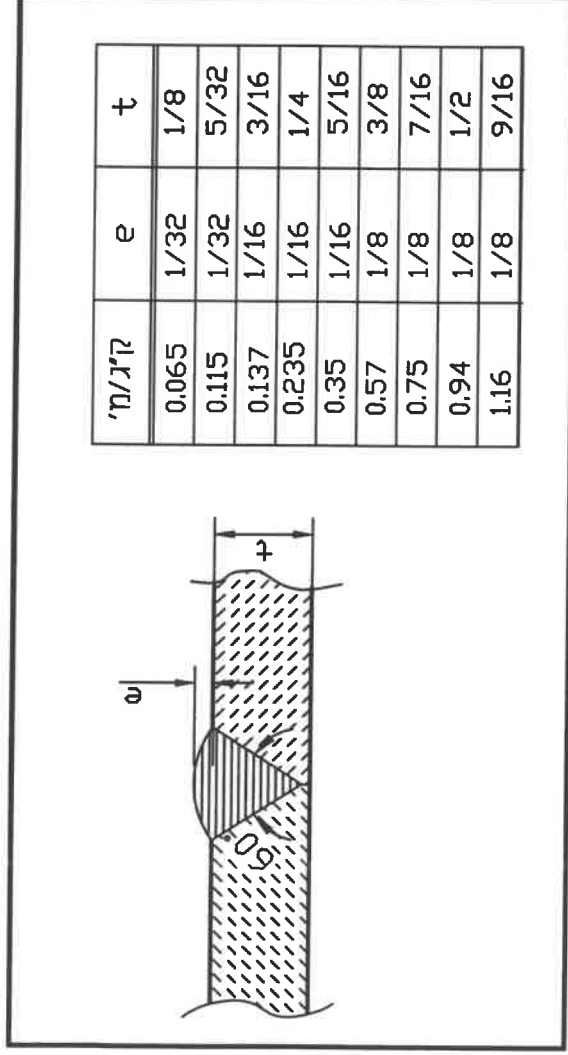
FILE: 359

תכנית מס: 359

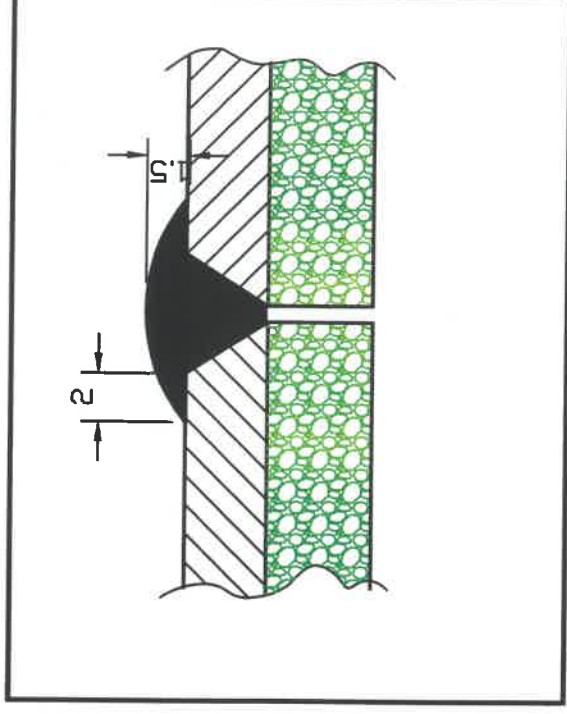
גיליון:

| H | D | a_1 | b_1 |
|--------|---------|-------|-------|
| m | inch | m | m |
| < 1.00 | עד 8" | 1.20 | .60 |
| | 10"-16" | 1.40 | .70 |
| | 18"-24" | 1.60 | .80 |

ריתוך צינורות קצה לקצה בקטרים 24" ומעלה



ריתוך צינורות קצה לקצה בקטרים עד 22" כולל



ה.מ.ד.י.
הנדסה בע"מ



HMDY.
ENGINEERING LTD.

נשוא החברה: פרט חיבור צינורות פלדה
ללא פעמון

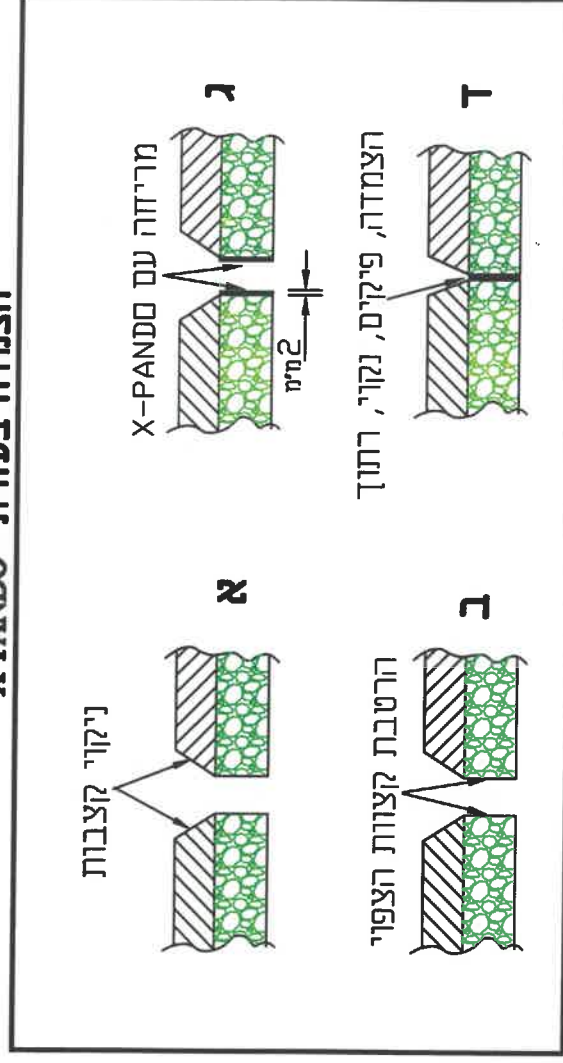
תכנון: ד"ר
שרטוט: א.ח.
בדק: ד"ר
א"שר: 06.01.2011
תאריך: 06.01.2011
קו"מ: ללא קו"מ

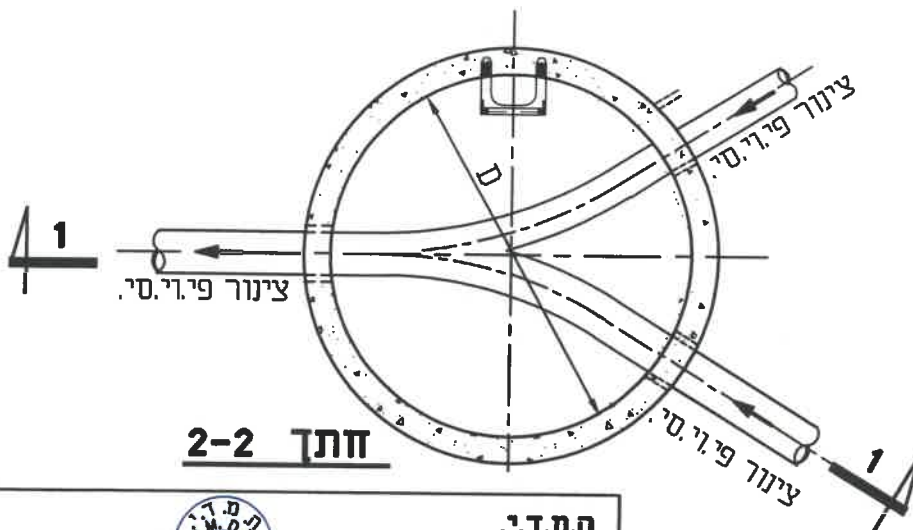
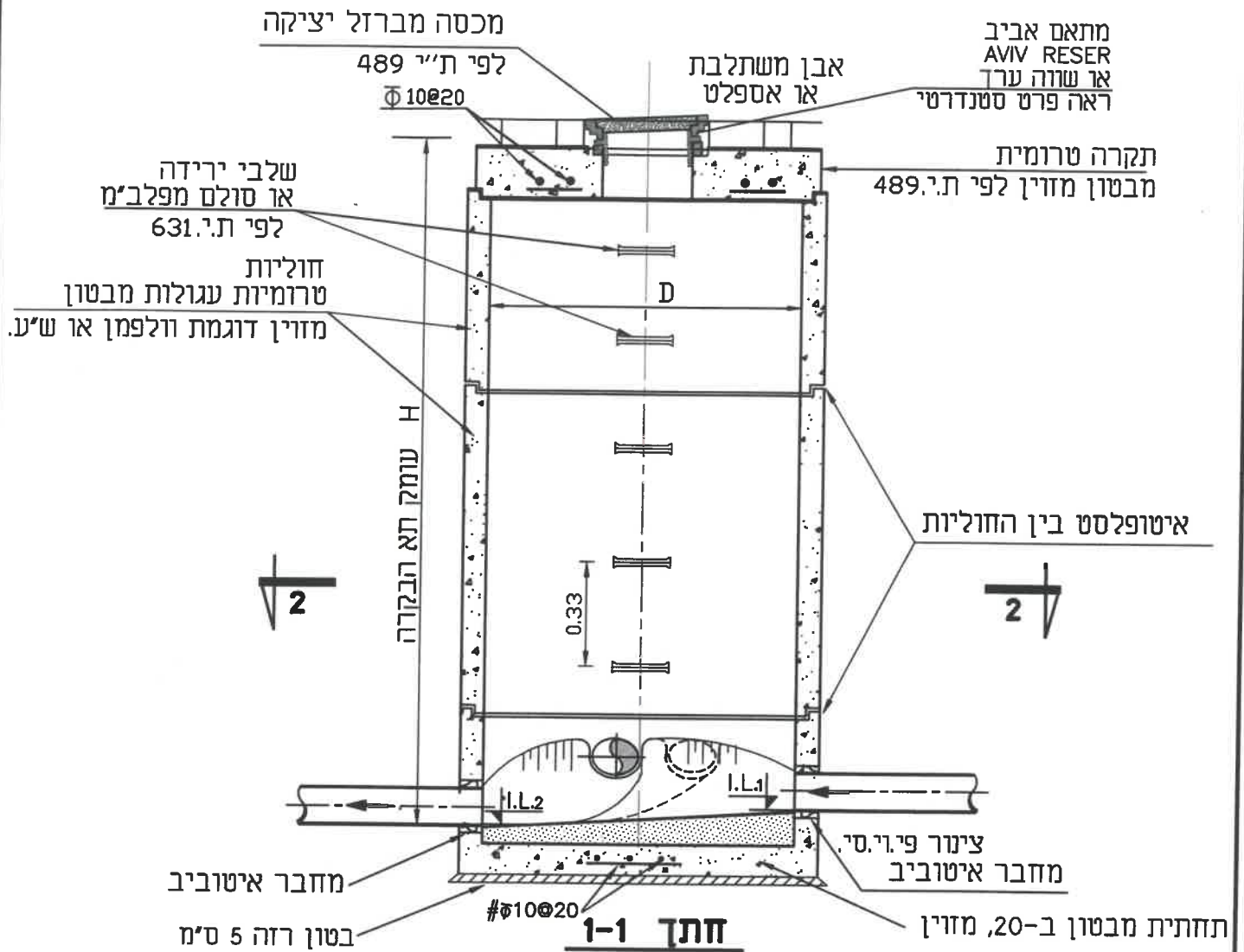
פרטים סטנדרטיים

תכנית מס: 500

FILE: 500

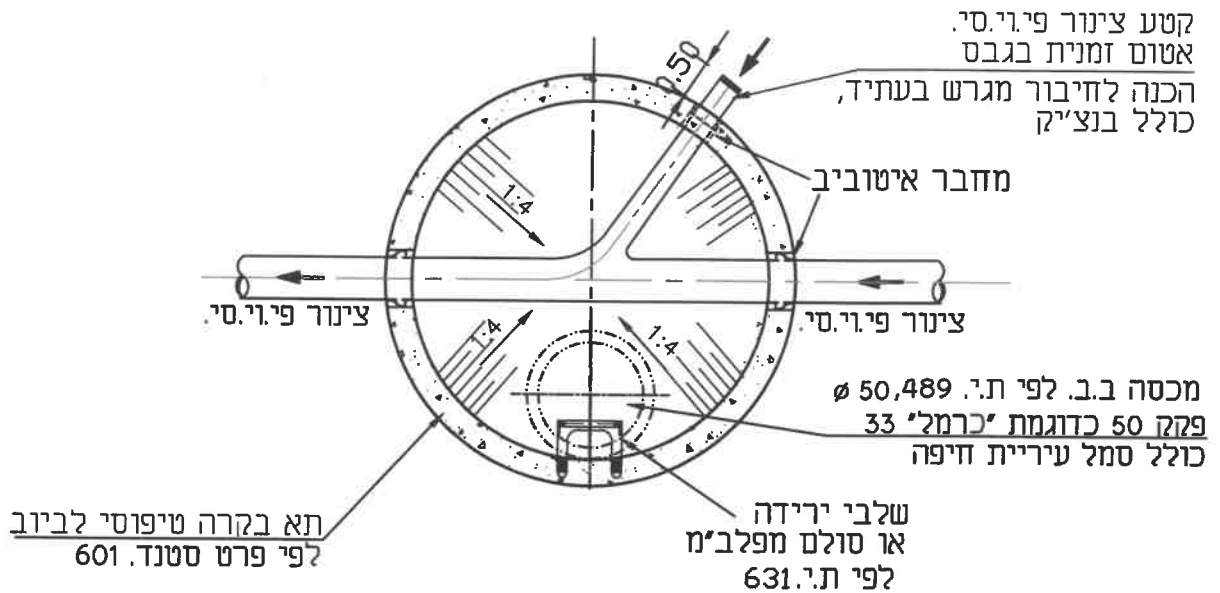
צינורות עם צפוי פנימי בטון הצמדה בעזרת X-PANDO



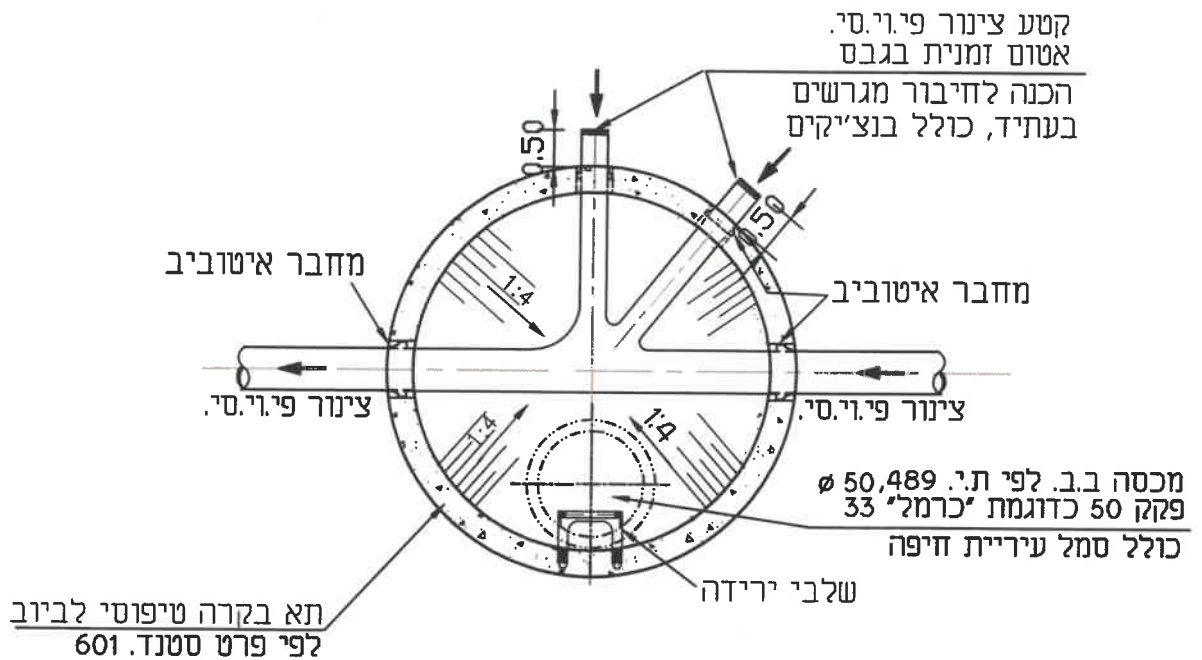


| | | | | |
|---|----------------|--------------------|----------------------------|--|
| HMD.Y. ENGINEERING LTD. | | | ה.מ.ד.י. הנדסה בע"מ | |
| ישי, ניהול, תכנון ופקוח מלפון 04-8203210; 04-8203211; פ.מ.ב. 8575. נשר 36791 NESHER | | | תכנן : ד.י. | |
| פרטים סטנדרטיים טעא ותכנית : | | שרטט : א.ח. | | |
| | | בדק : ד.י. | | |
| תא בקרה טיפוסי לביוב | | אישר : | | |
| | | תאריך : 06.01.2011 | | |
| | | קניימ : ללא קניימ | | |
| FILE: 601 | תכנית מס : 601 | גיליון : | | |

הכנה לחיבור בעתיד של מגרש בודד



הכנה לחיבור בעתיד של מגרשים




H.M.D.Y.
ENGINEERING LTD.



ה.מ.ד.י.
הנדסה בע"מ

יעץ, ניהול, תכנון ופקוחז מלפון 04-8203210; פקס: 04-8203211 ת.ד. 8575 P.O.B. נשר 36791 NESHER

| | | |
|---|-----------------|------------|
|  פרטים סטנדרטיים תא בקרה טיפוסי לביוב כולל הכנה לחיבור בעתיד | תכנון : | ד.ד. |
| | שרטוט : | א.ח. |
| | בדק : | ד.ד. |
| | אישר : | ד.ד. |
| | תאריך : | 06.01.2011 |
| קנין : | ללא קנין | |
| גיליון: | תכנית מס : 601P | FILE: 601P |

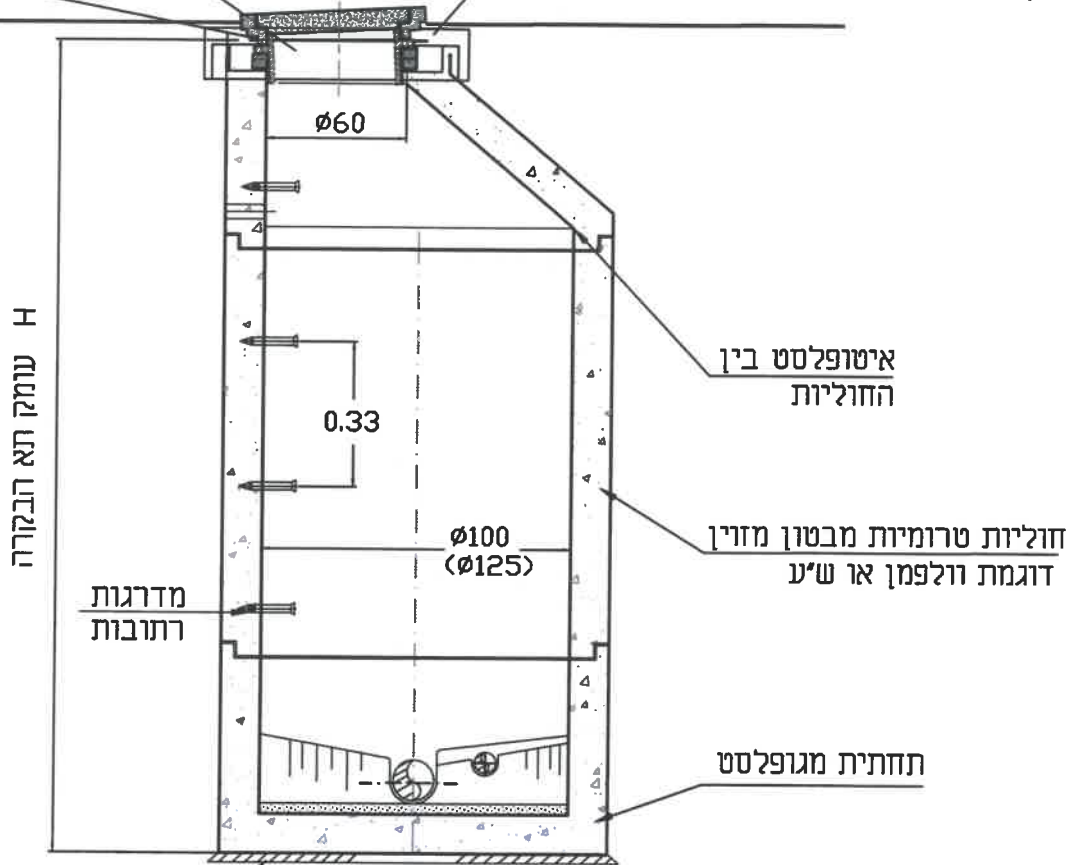
תא בקרה עם חוליה קונית לביוב

מכסה מברזל יציקה

לפי ת"י 489

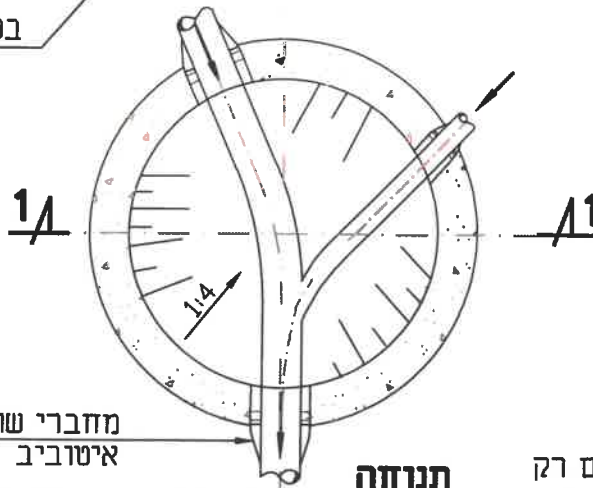
מתאם אביב
AVV RESER
או שווה ערך
ראה פרט סטנדרטי

חגורת בטון מזוין
סביב המכסה



בטון רזה 5 ס"מ

חתך 1-1



מחברי שוחה גמישים
איטוביב

תנוחה

הערות:

1. חוליות קוניות מתקנים רק בתאי בקרה $\phi 100$ או $\phi 125$ שעומקם מעל 1.5 מ' לפחות.

2. סוג התחתית ומחברי השוחה ע"פ בחירת המתכנן.

3. בתאי בקרה שעומקם מעל 1.25 מ' נדרש לפי התקנים מכסה $\phi 60$.

H.M.D.Y.
ENGINEERING LTD.



ה.מ.ד.י.
הנדסה בע"מ

יעוק, ניחול, תכנון ופקוח מלפון 04-8203210; 04-8203211 פקס: 04-8203211. P.O.B. 8575 נשר 36791 NESHER



פרטים סטנדרטיים

משא התכנית :

תא בקרה עם חוליה קונית לביוב

תכנן : ד.י.
שרטט : א.ח.
בדק : ד.י.
אישר :
תאריך : 06.01.2011
קניין : ללא קניין

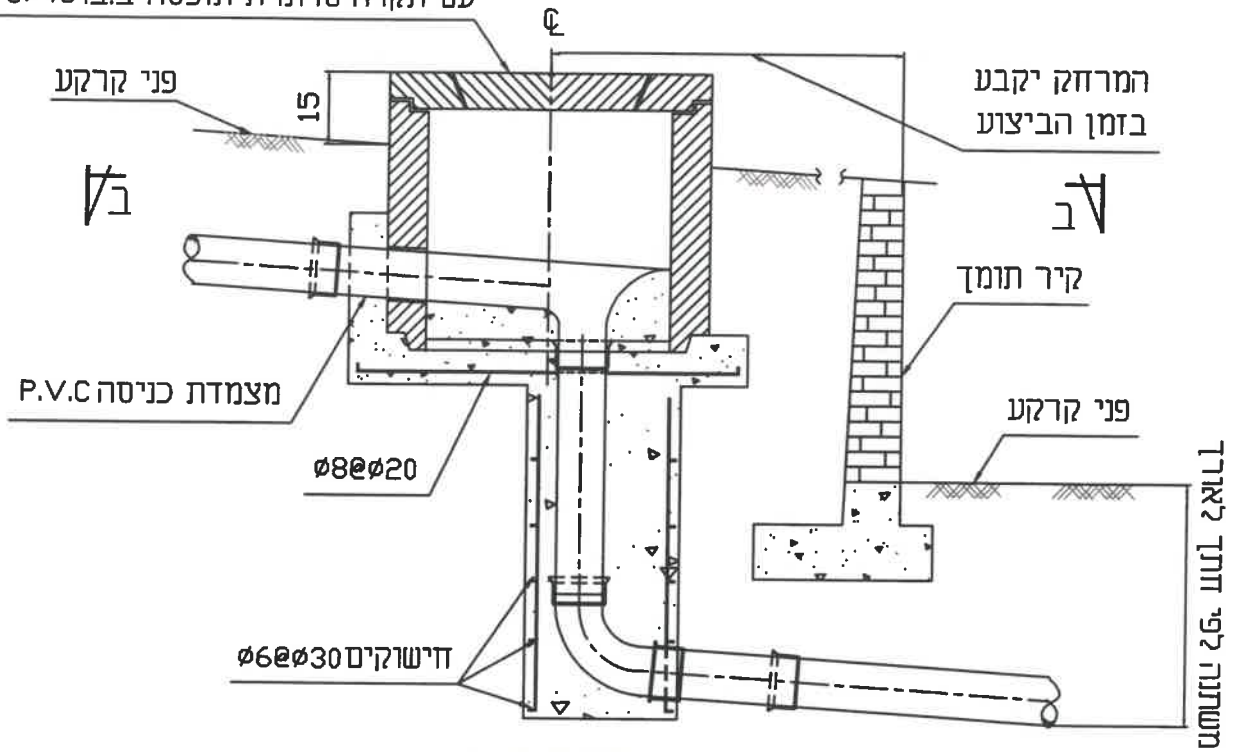
FILE: prot 602

תכנית מס : 602

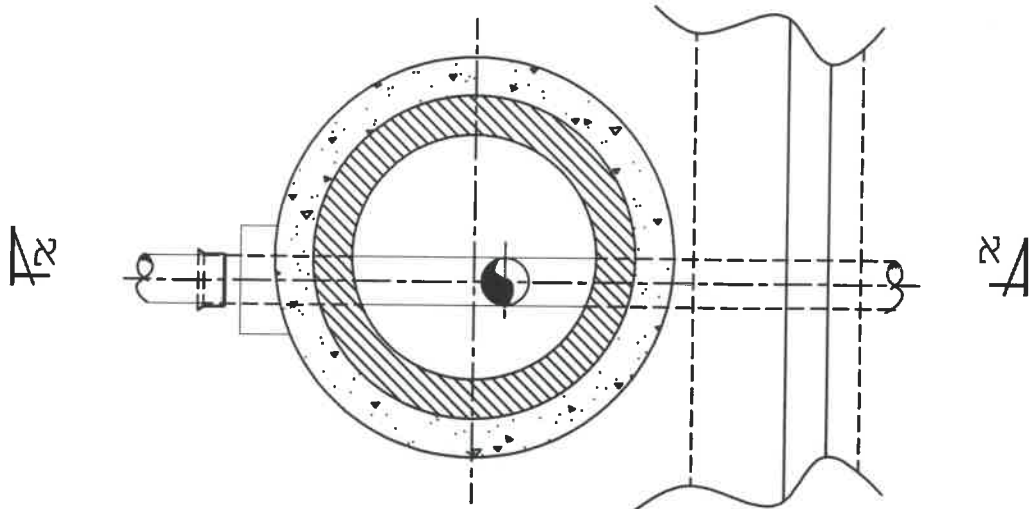
גיליון:

שוזחה עם מפל מאחורי קיר תומך

שוזחה מחזוליות טרומיות מבטון עם תקרה טרומית ומכסה ב.ב. $\phi 45$ ס"מ



חתך א-א



חתך ב-ב

הערות:

1. החזוליה הטרומית לשוזחה תתאים לת'

2. המכסה לשוזחה יתאים לת'

3. קוטר השוזחה יקבע בהתאם לעומקה כמפורט להלן:

עומק עד 60 ס"מ - $\phi 50$ ס"מ
 עומק 60 - 80 ס"מ - $\phi 60$ ס"מ
 עומק 80 - 125 ס"מ - $\phi 80$ ס"מ

HMDY. ENGINEERING LTD.



ה.מ.ד.י. הנדסה בע"מ

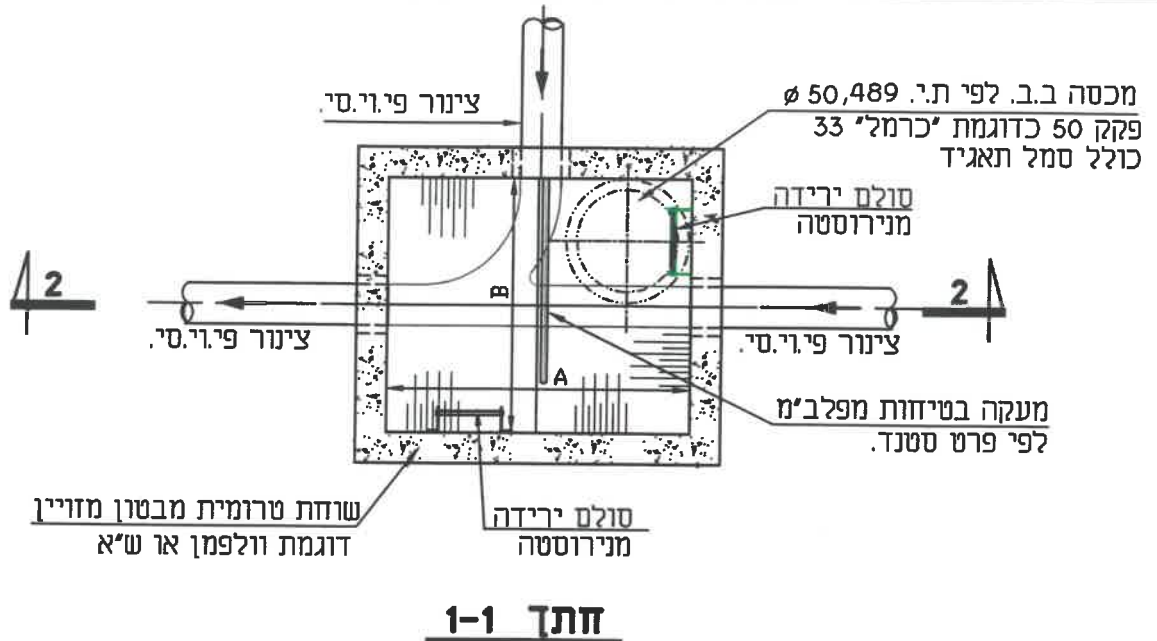
ישי, ניהול, תכנון ופקוח מלפון 04-8203210; פקס: 04-8203211 ת.ד. 8575 P.O.B. נשר 36791 NESHER

פרטים סטנדרטיים

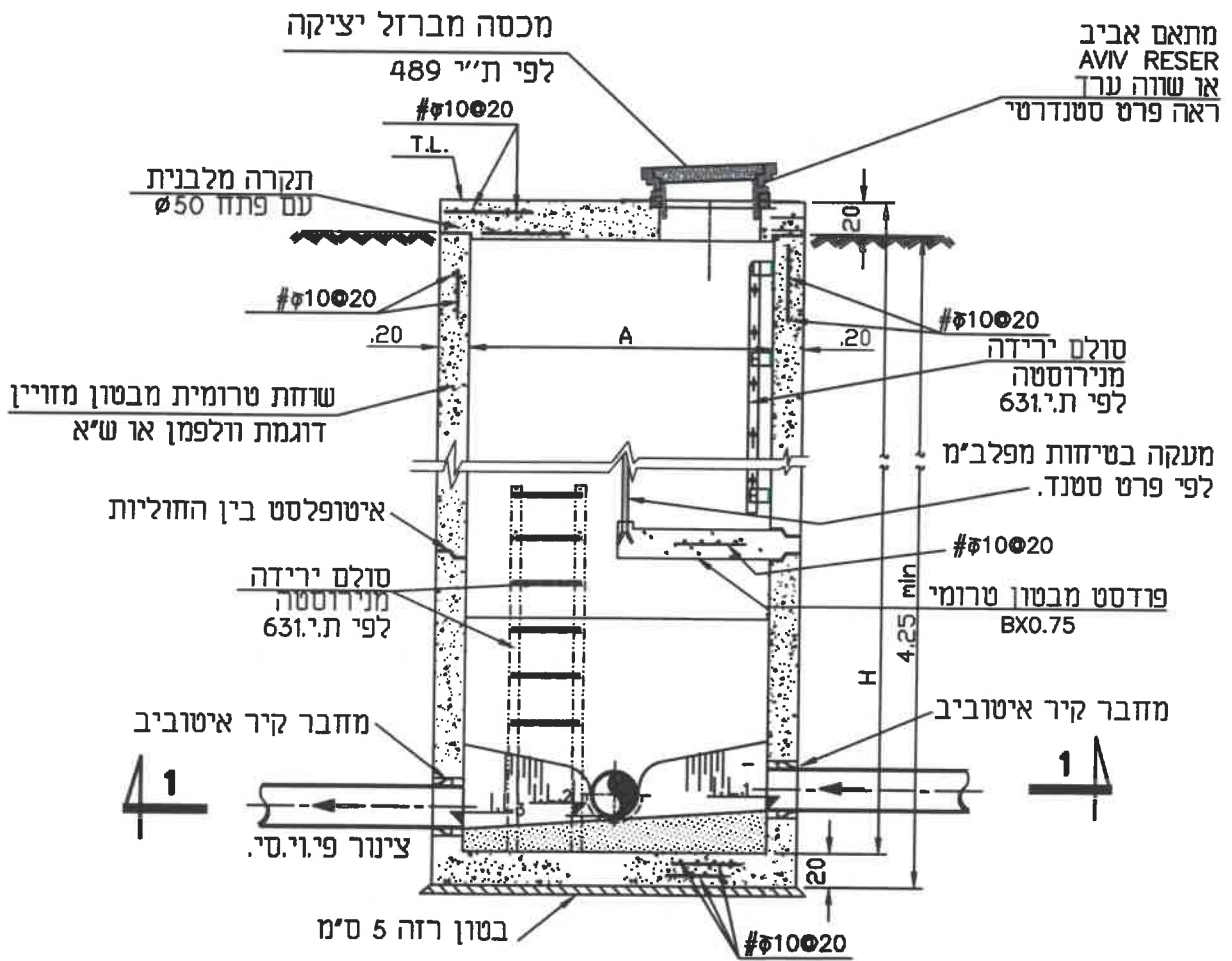
נשוא התכנית: **שוזחה עם מפל מאחורי קיר תומך**

| | |
|--------|------------|
| תכנון: | ד.י. |
| שרטוט: | א.ח. |
| בדק: | ד.י. |
| אישר: | |
| תאריך: | 06.01.2011 |
| קניין: | ללא קניין |

גיליון: תכנית מס: 604 FILE: prat 604



חתך 1-1



חתך 2-2

H.M.D.Y. ENGINEERING LTD.



ה.מ.ד.י. הנדסה בע"מ

יעק, יהודל, תכנון ופיקוח סלפון 04-8203210; 04-8203210; 04-8203210 P.O.B. 6575 נשר 36791 NESHER

פרטים סטנדרטיים
 נשא התכנית :
שוחת בקרה מלבנית לביוב לעומקים גדולים

| | |
|---------|------------|
| תכנון : | ד.י. |
| שרטוט : | א.ח. |
| בדק : | ד.י. |
| אישר : | |
| תאריך : | 06.01.2011 |
| קנין : | ג'לא קנין |

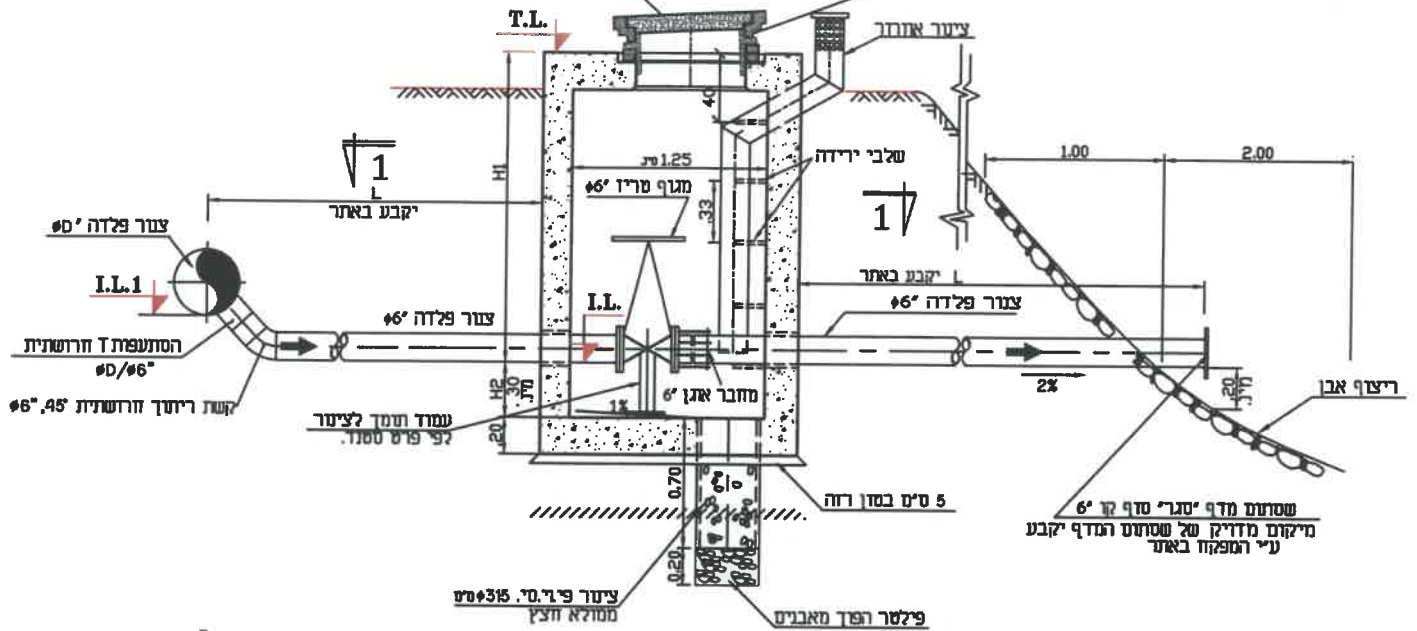
הערה:
 A=1.50 מ'
 B=1.50 מ'

מעל עומק 5.25 מ' יורכבו שני מכסים

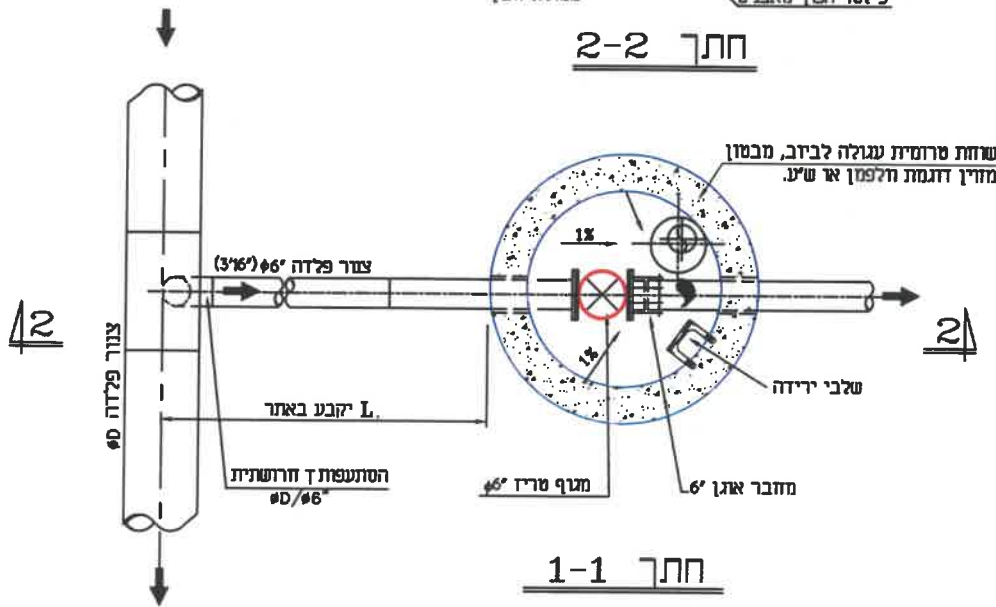
FILE: 605 תכנית מס : 605 גיליון:

מכסה מברזל יציקה
לפי ת"י 489

מתאם אביב
AVIV RESER
או שורה ערך
ראה פרט סטנדרטי



חתך 2-2



חתך 1-1
שוחת הרקה
לכא קנ"ם

H.M.D.Y.
ENGINEERING LTD.



ה.מ.ד.י.
הנדסה בע"מ

יעוץ, ניהול, תכנון ופקוח טלפון 04-8203210; 04-8203211; פקס: 04-8203211; P.O.B. 8575 נשר 36791 NESHER



פרטים סטנדרטיים

נשא התכנית :

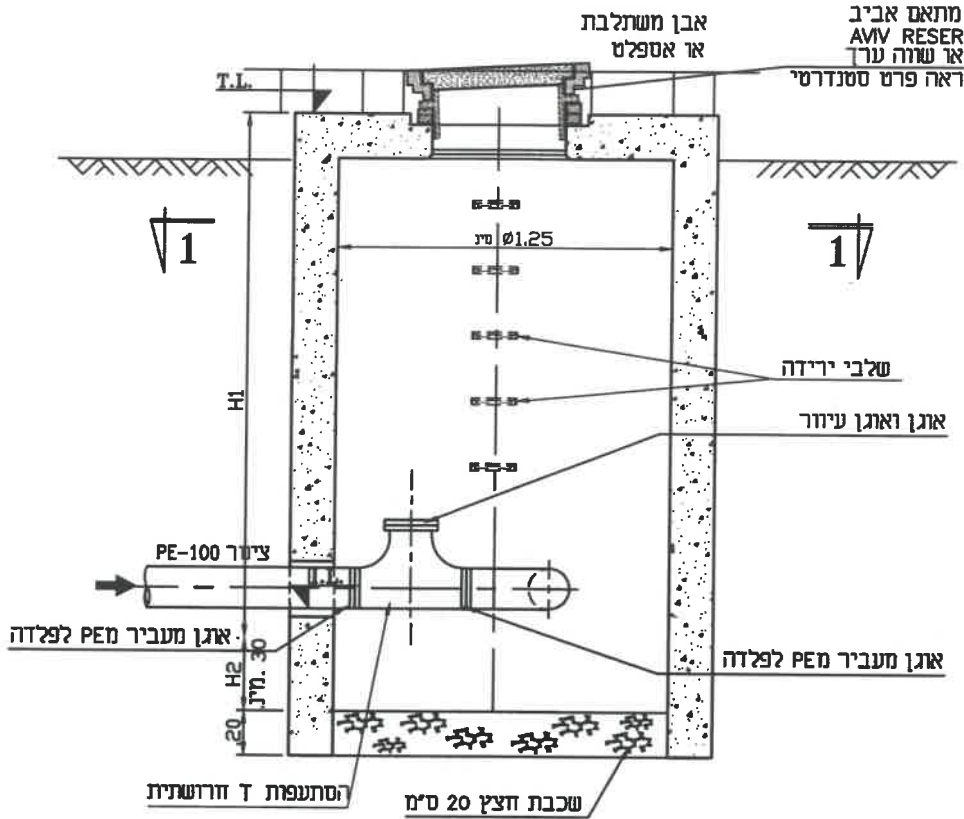
שוחת הרקה לקו לחץ לביוב

תכנן : ד.י.
שרטט : א.ח.
בדק : ד.י.
אישר :
תאריך : 06.01.2011
קנ"מ : ללא קנ"מ

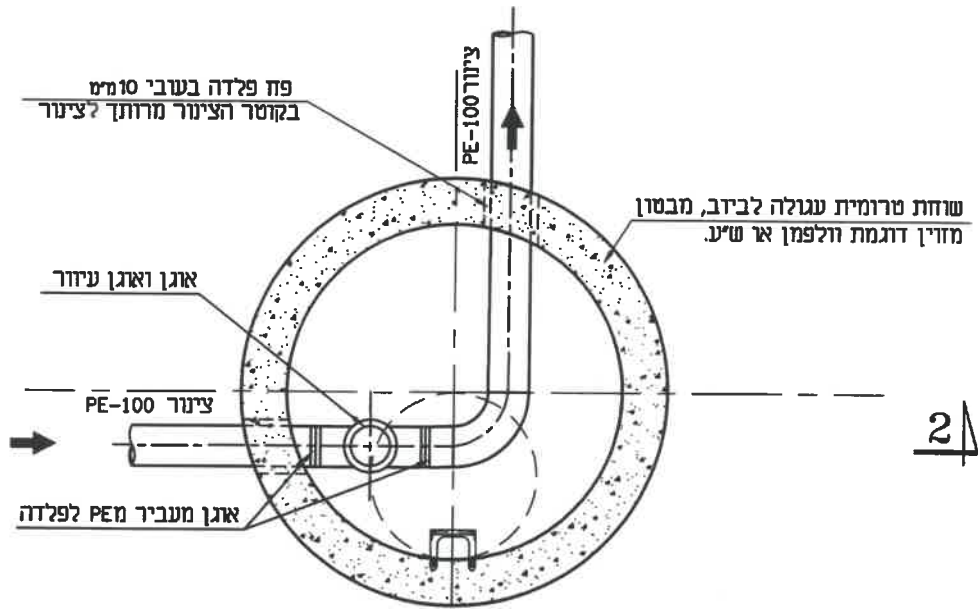
FILE: subib nik

תכנית מס : 610

גיליון:



חתך 2-2



חתך 1-1

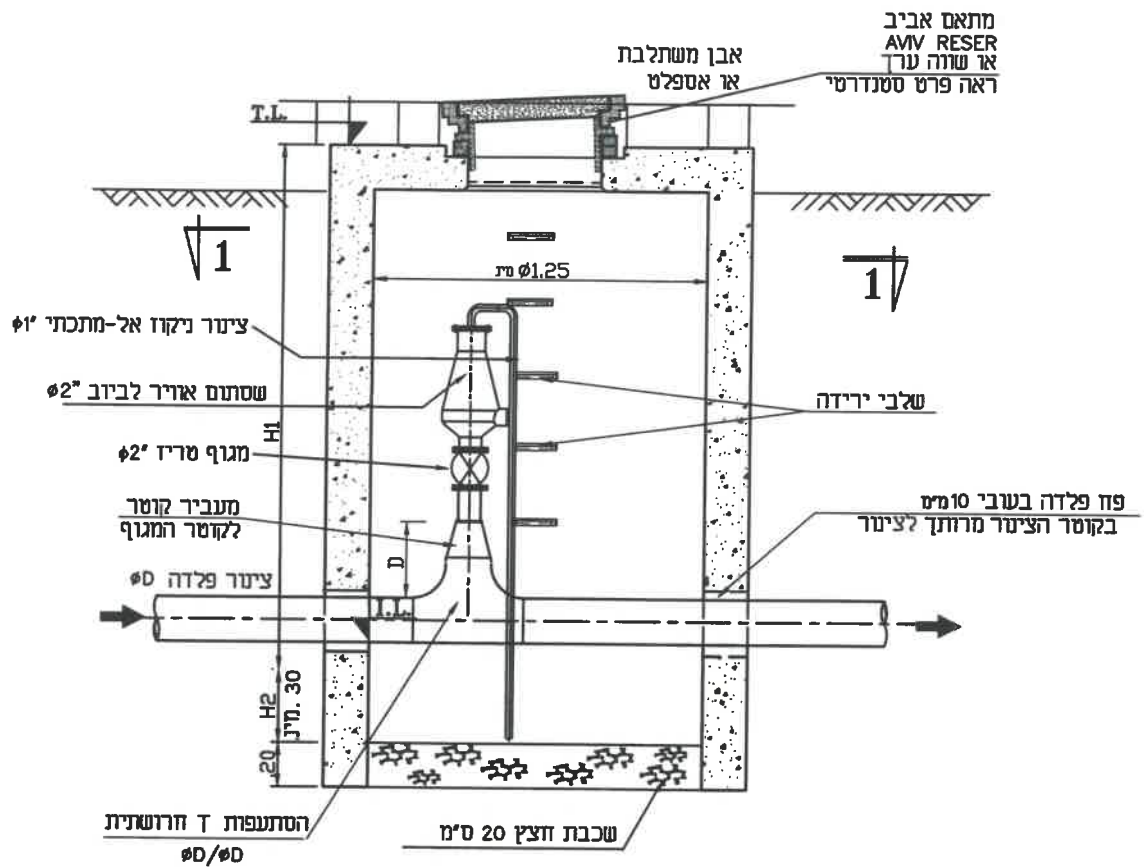
H.M.D.Y. ENGINEERING LTD.



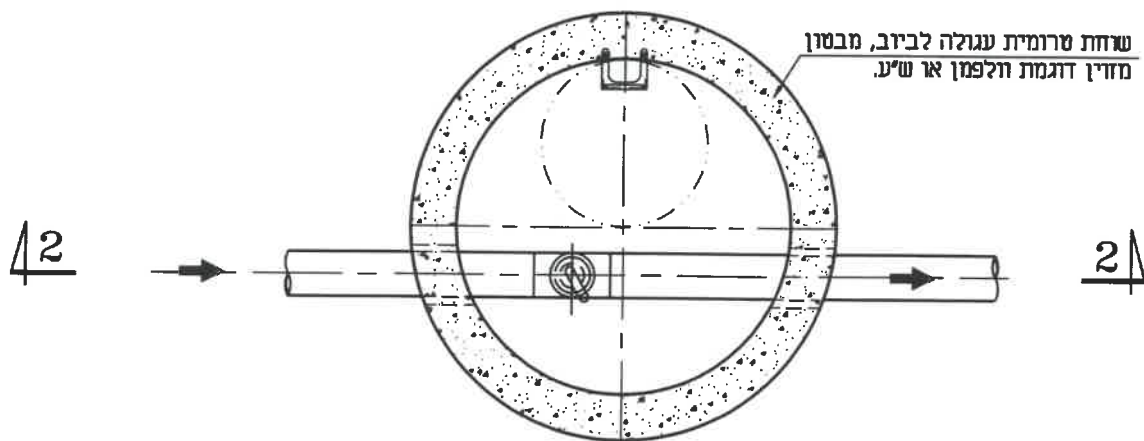
**ה.מ.ד.י.
הנדסה בע"מ**

יעץ, ניהול, תכנון ותקוח סלפון 04-8203210; פקס: 04-8203211 ת.ד. 8575 P.O.B. נשר 36791 NESHAR

| | |
|--|-------------------------|
| <p>פרטים סטנדרטיים</p> | תכנון: ד.ר. |
| | שרטוט: א.ח. |
| <p>נושא התכנית: תא ביקורת/בקן לחץ</p> | בדק: ד.ר. |
| | אישר: |
| | תאריך: 06.01.2011 |
| | קנימ: ללא קנימ |
| <p>FILE: 611.3a</p> | <p>תכנית מס: 611.3a</p> |
| <p>גיליון:</p> | |



חתך 2-2




חתך 1-1

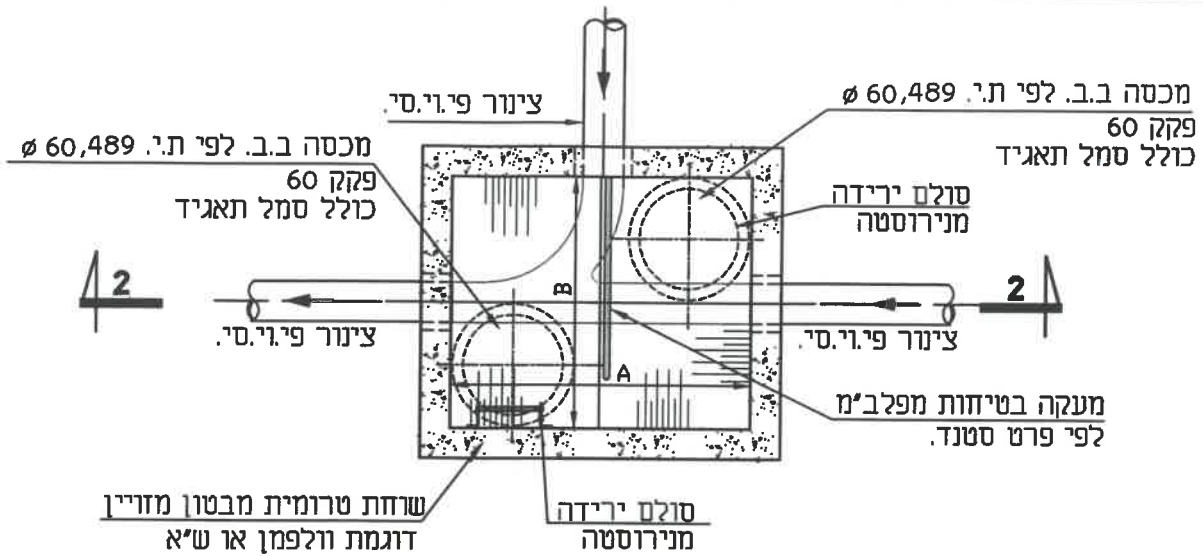
H.M.D.Y. ENGINEERING LTD.



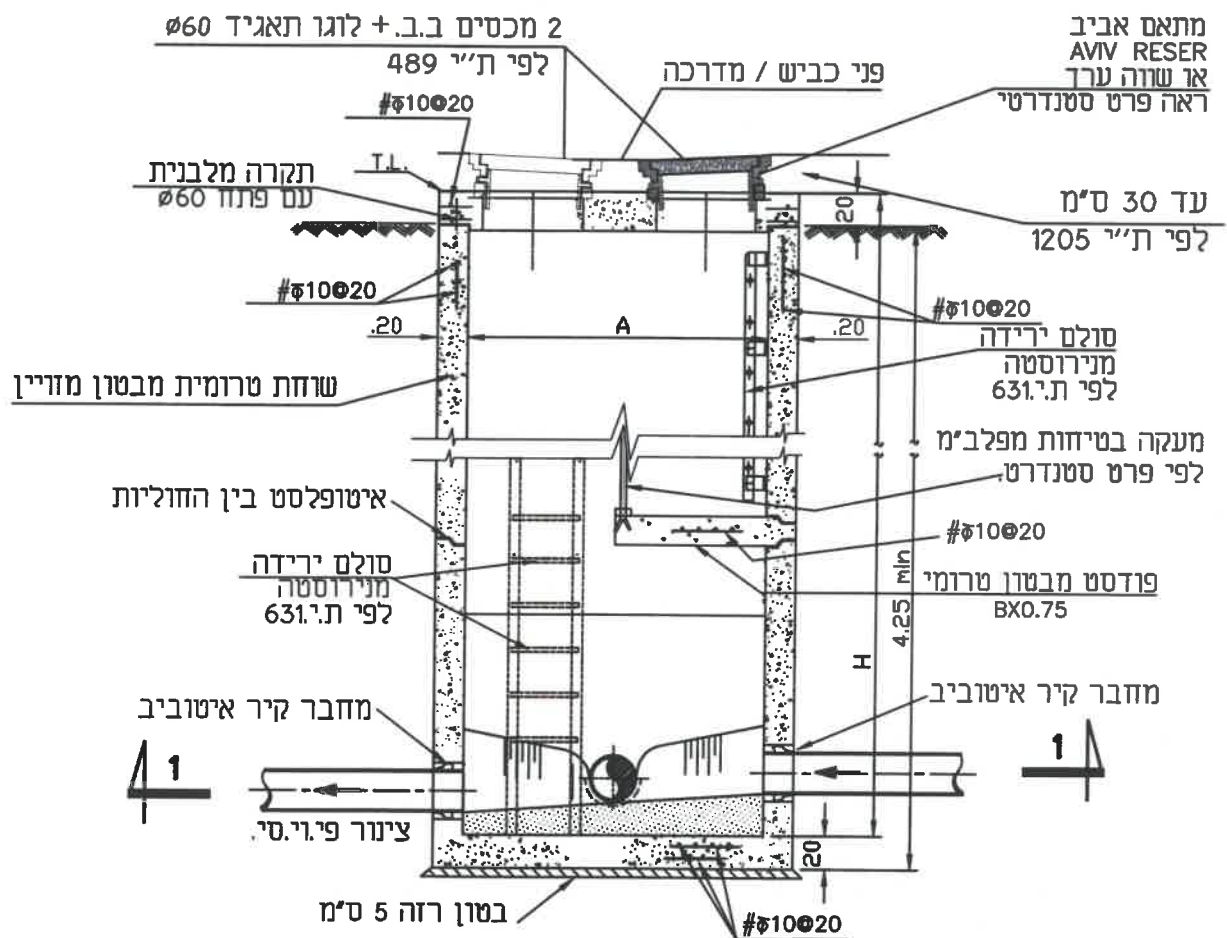
ה.מ.ד.י. הנדסה בע"מ

ישן, ניהול, תכנון ופקודת מלפון 04-8203210; פקס: 04-8203211 ת.ד. 8575 פ.מ.ב. נשר 36791 NESHER

| | | |
|---|----------------|------------|
|  <p>פרטים סטנדרטיים</p> <p>נושא התכנית : שסתום אוויר לביוב בתוך תא ביקורת</p> | תכנון : | ד.ד. |
| | שרטוט : | א.ח. |
| | בדק : | ד.ד. |
| | אשר : | |
| | תאריך : | 06.01.2011 |
| | קנייני : | ללא קנייני |
| FILE: 611 | תכנית מס : 611 | גיליון : |



חתך 1-1

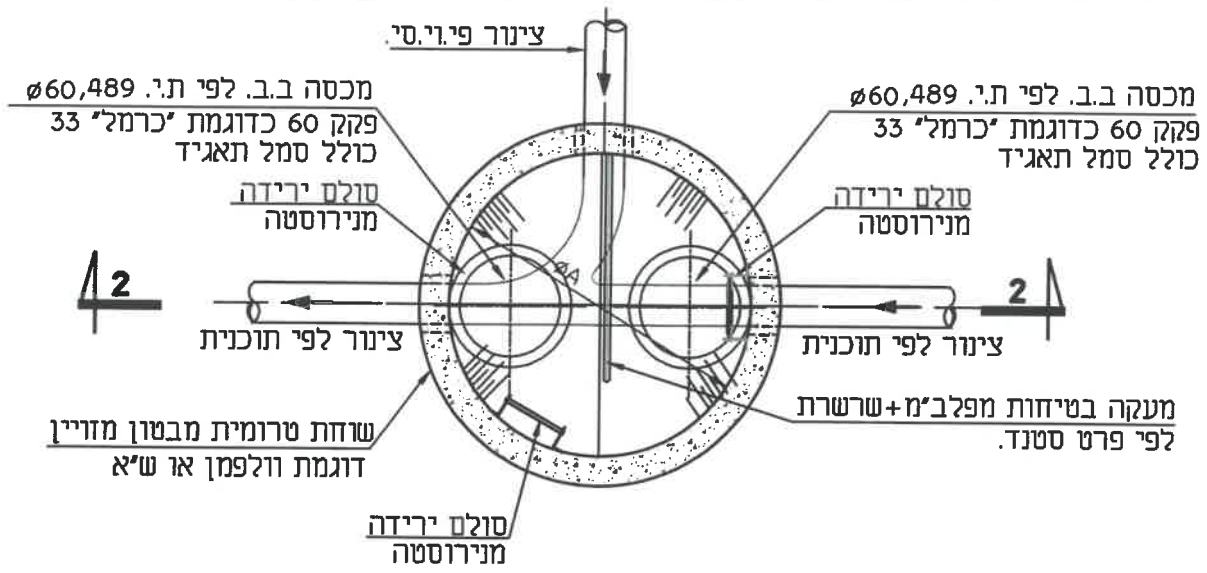


חתך 2-2

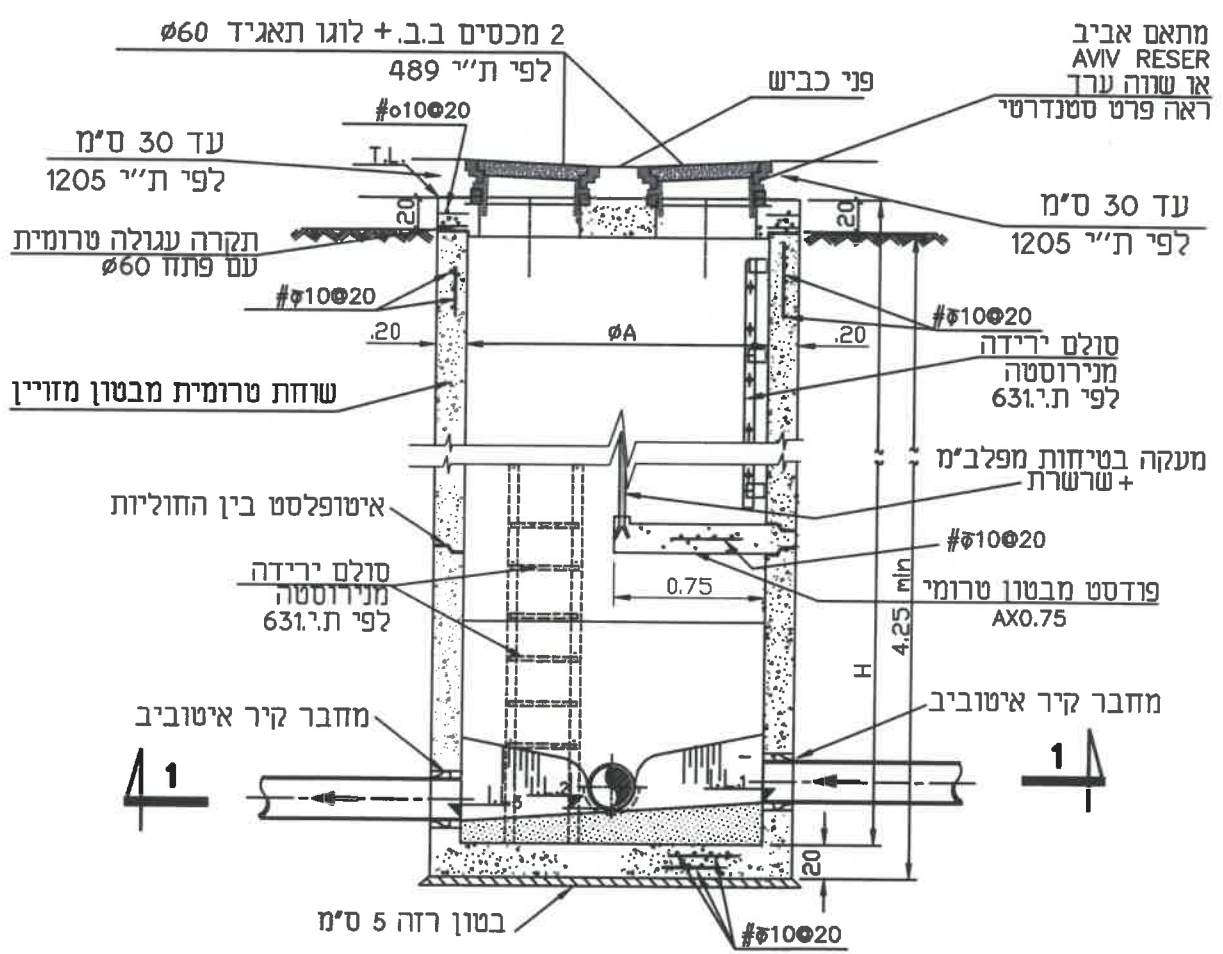
| | | | |
|--|---------------|--|----------|
| HMDY. ENGINEERING LTD. נשר 36791 P.O.B. 8575 ת.ד. 04-8203211 פקס: 04-8203210 טלפון | | ה.מ.ד.י. הנדסה בע"מ יעקב, נידל, תכנן ופקחן טלפון | |
| פרטים סטנדרטיים משא התכנית : שוחת בקרה מלבנית לביוב לעומקים גדולים | | תכנן : ד.י. שרטט : א.א.ה.א.ח.ה. בדק : ד.י. אישר : תאריך : פברואר 2018 קני"מ : ללא קני"מ | גיליון : |
| FILE: 605 | תכנית מס : B7 | | |

הערה:
 A=1.50 מ'
 B=1.50 מ'

הערות:
 1. לוגו התאגיד יכלול סמל התאגיד סוג התשתית ושנת הנחה 2. משווחות בעומק מעל 5.25 מ' הכוללות תקרת ביניים יבוצע מכסה נוסף בקוטר 60 ס"מ



חתך 1-1



חתך 2-2

H.M.D.Y. ENGINEERING LTD.

ה.מ.ד.י. הנדסה בע"מ

ישי, ניחול, תכנון ופקוח מלפן | 04-8203210; פקס: 04-8203210 | ת.ד. 8575 P.O.B. נשר 36791 NESHER

פרטים סטנדרטיים

שאל התכנית :

שוזת בקרה עגולה לביוב לעומקים גדולים

תכנון: ד.י. שרטוט: א.ה. + א.ח. בדק: ד.י. אישר: תאריך: 19/04/2018 קני"מ: ללא קני"מ

גיליון: תכנית מס: B8

FILE: 605 B

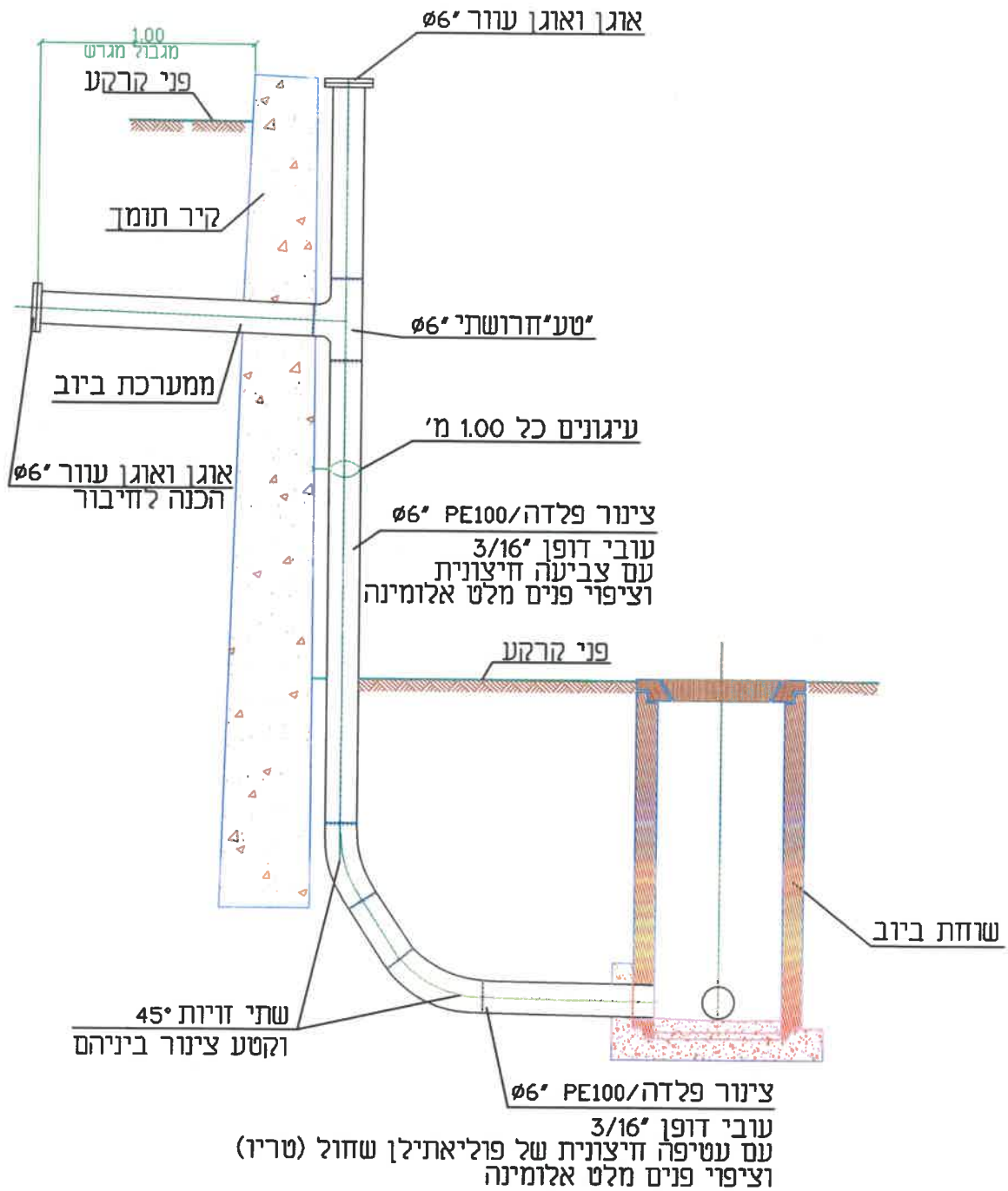
הערות:

לפי חתך A =

הערות:

1. לוגו התאגיד יכלול סמל התאגיד סוג התשתית ושנת הנחה

2. משווחות בעומק מעל 5.25 מ' הכוללות תקרת ביניים יבוצע מכסה נוסף בקוטר 60 ס"מ



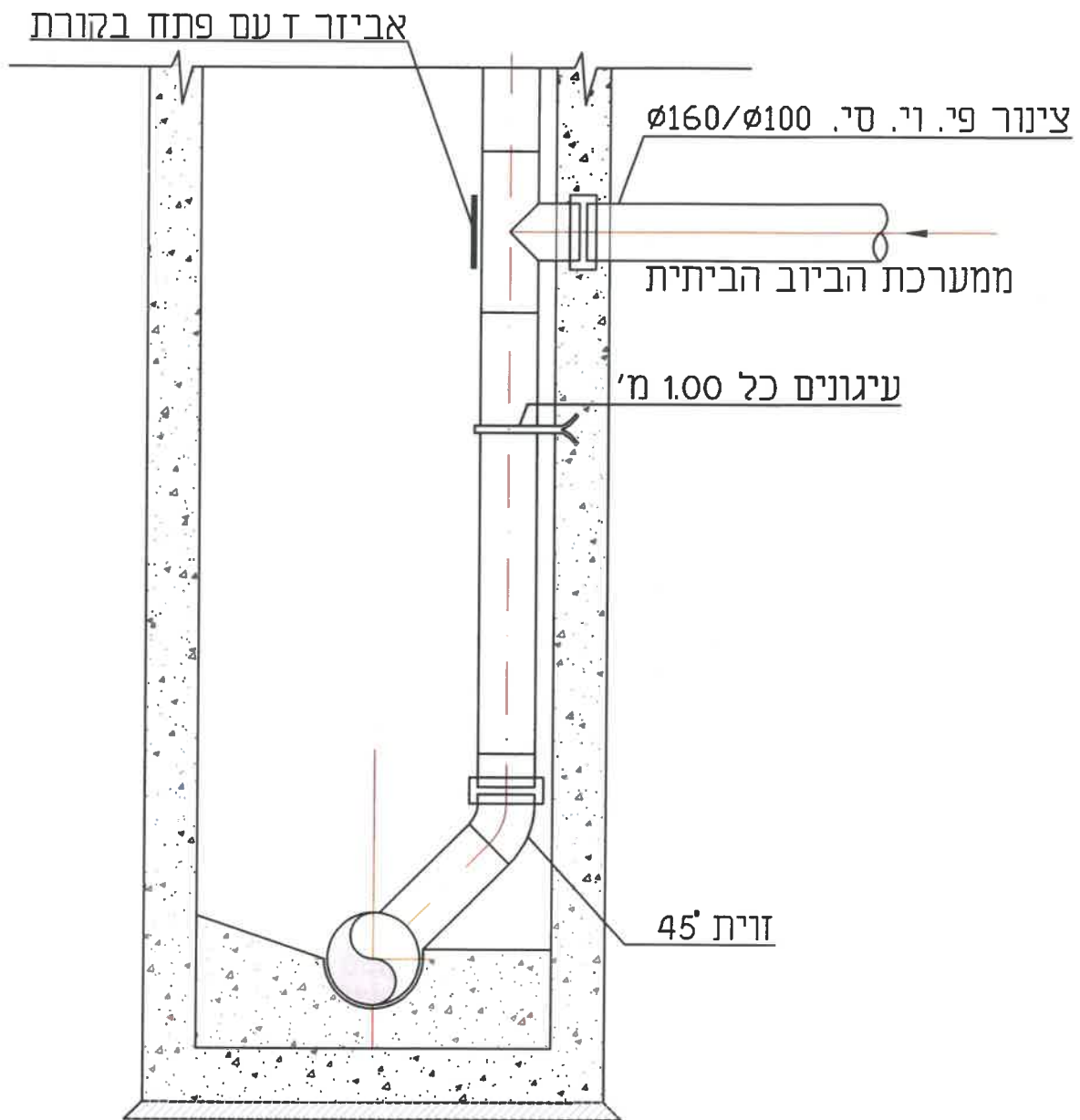
H.M.D.Y.
ENGINEERING LTD.



ה.מ.ד.י.
הנדסה בע"מ

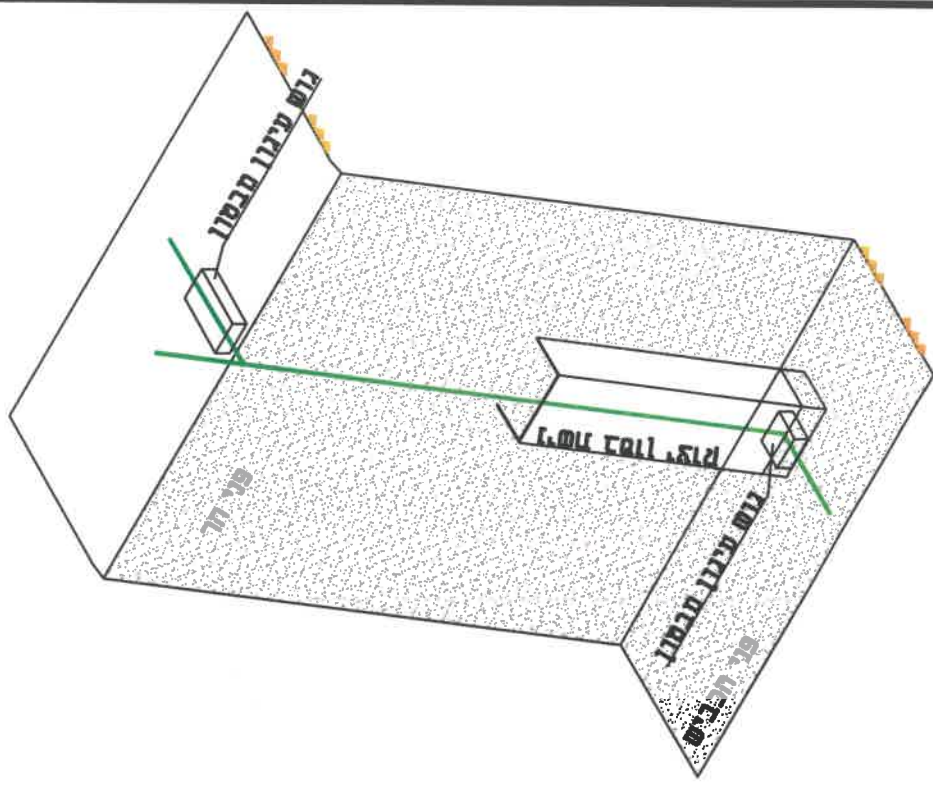
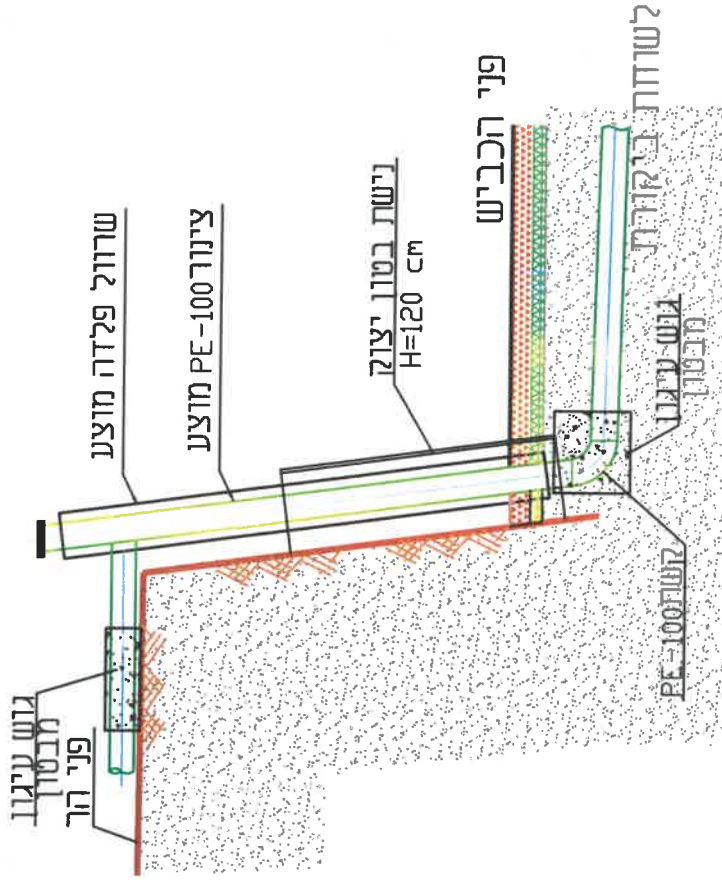
ישיב, נירזל, תכנון ופקוח טלפון 04-8203210; פקס: 04-8203211 ת.ד. P.O.B. 8575 נשר 36791 NESHER

| | | |
|--|-----------------|--------------------|
| | פרטים סטנדרטיים | תכנון : ד.י. |
| | | שרטוט : א.כ. |
| מטל פלדה גלוי על קיר תומך נשא התכנית : | | בדק : ד.י. |
| | | אישר : |
| | | תאריך : 26.05.2011 |
| | | קני"מ : ללא קני"מ |
| FILE: B-10 | תכנית מס : B-10 | גיליון : |



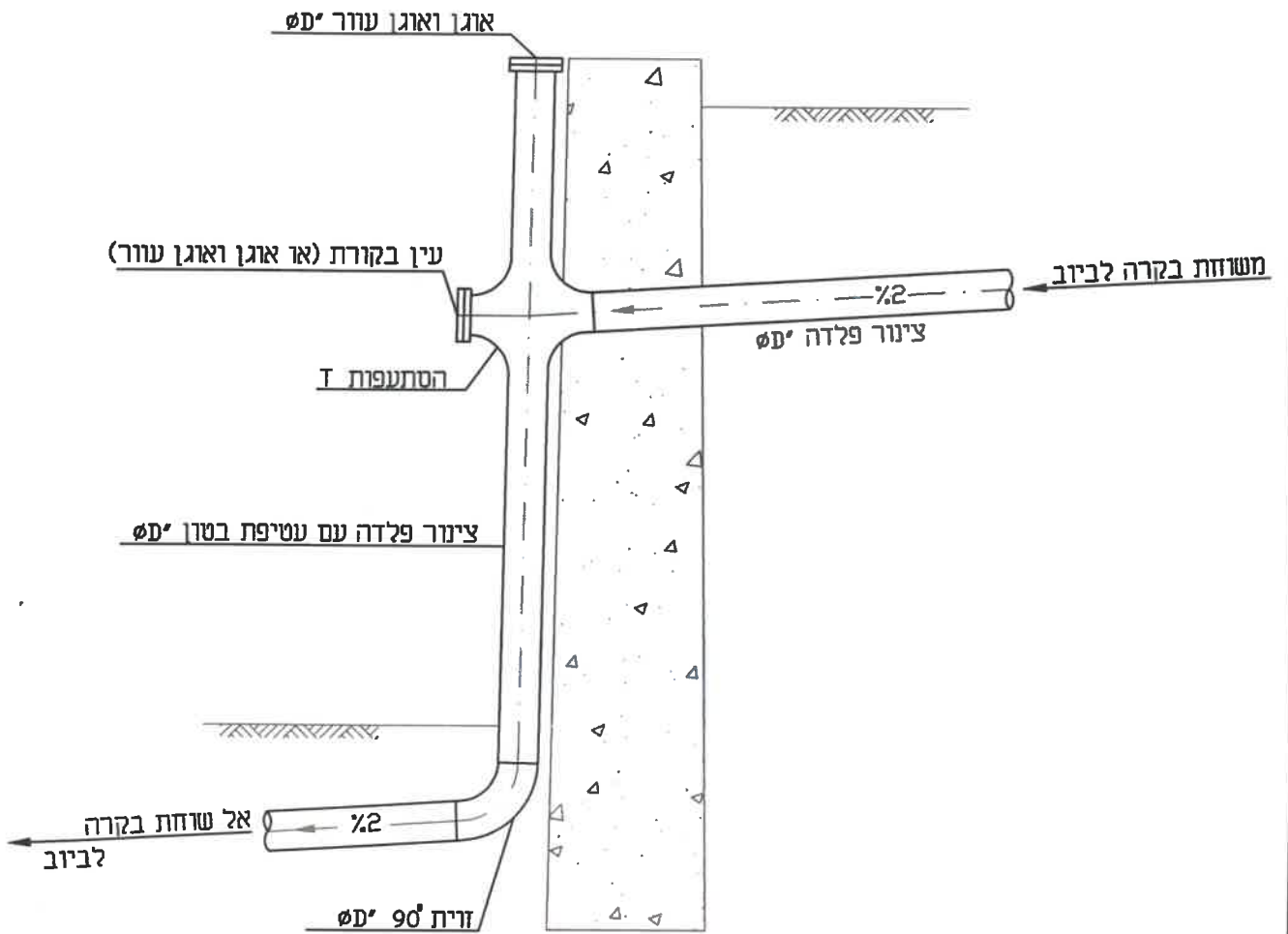
| | | | | | |
|---|-----------------|---|------------|----------------------------|--|
| H.M.D.Y. ENGINEERING LTD. | |  | | ה.מ.ד.י. הנדסה בע"מ | |
| יעוץ, ניהול, תכנון ופקוח טלפון 04-8203210-04; פקס: 04-8203211-04 ת.ד. 8575 פ.מ.ב. נשר 36791 NESHER | | | | | |
|  פרטים סטנדרטיים | | תכנון : | ד.י. | | |
| | | שרטוט : | א.ל. | | |
| מפל פנימי נשוא ותוכנית : | | בדק : | ד.י. | | |
| | | אישר : | | | |
| | | תאריך : | 26.05.2011 | | |
| | | קני"מ : | ללא קני"מ | | |
| FILE: B-23 | תכנית מס : B-23 | | | גיליון: | |

פרט הגנה לקרו בירוב גלרי על גבי צלע הר



| | | | |
|---|-----------------|---|--|
| ה.מ.ד.י. חנדסה בע"מ | | HMDY. ENGINEERING LTD. | |
| תוכן: NESHER 36791 שדד P.מ.ס. 8575 .ת.ד. 04-8218021 'פנמ' | | יעץ, ניהול, תכנון ופיקוח טלפון/פקס' 04-8218021 | |
| ד.י. שרעס : | ד.י. נ.ב. : | פרטים מסודרתיים | |
| ד.י. אשור : | ד.י. תאריך : | נושא רחבנית : | |
| ד.י. קנייט : | 11.08.2022 | פרט הגנה לקרו בירוב גלרי על גבי צלע הר | |
| גיליון: | B-59.2 | FILE: B-59.2 | |






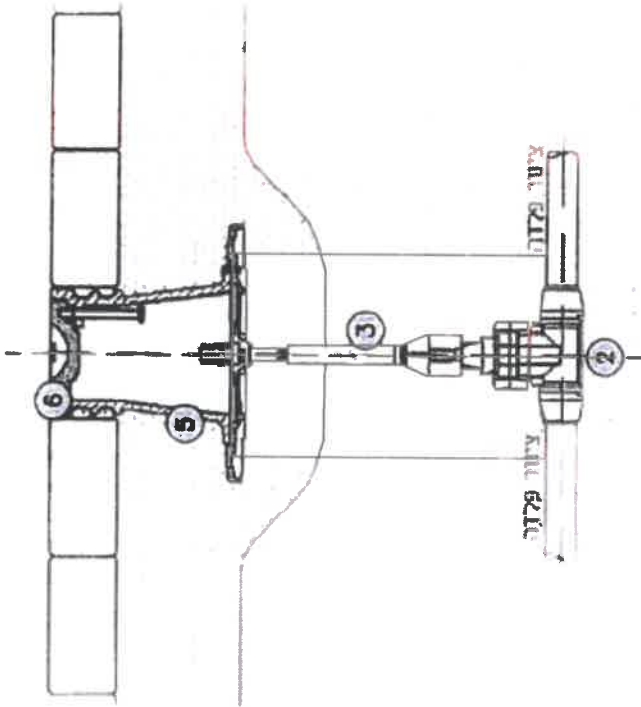
HMDY.
ENGINEERING LTD.



ה.מ.ד.י.
הנדסה בע"מ

ישיב, ניוהל, תכנון ופקוח מלפנין 04-8203210; פקס: 04-8203211 ת.ד. 8575 פ.מ.ב. נשר 36791 NESHAR

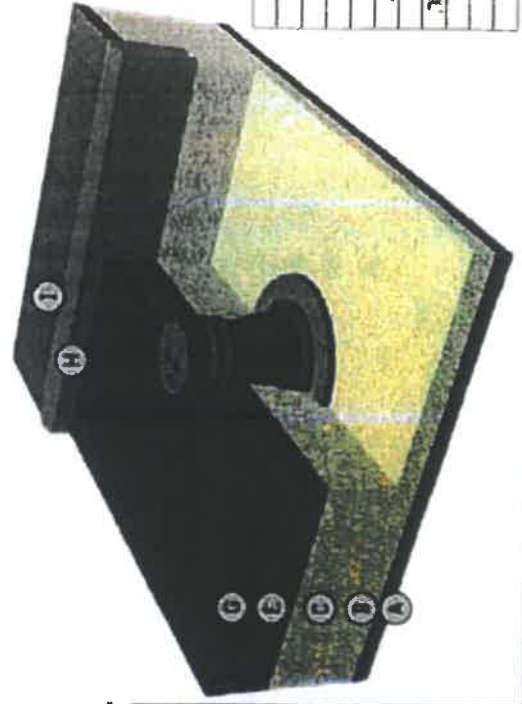
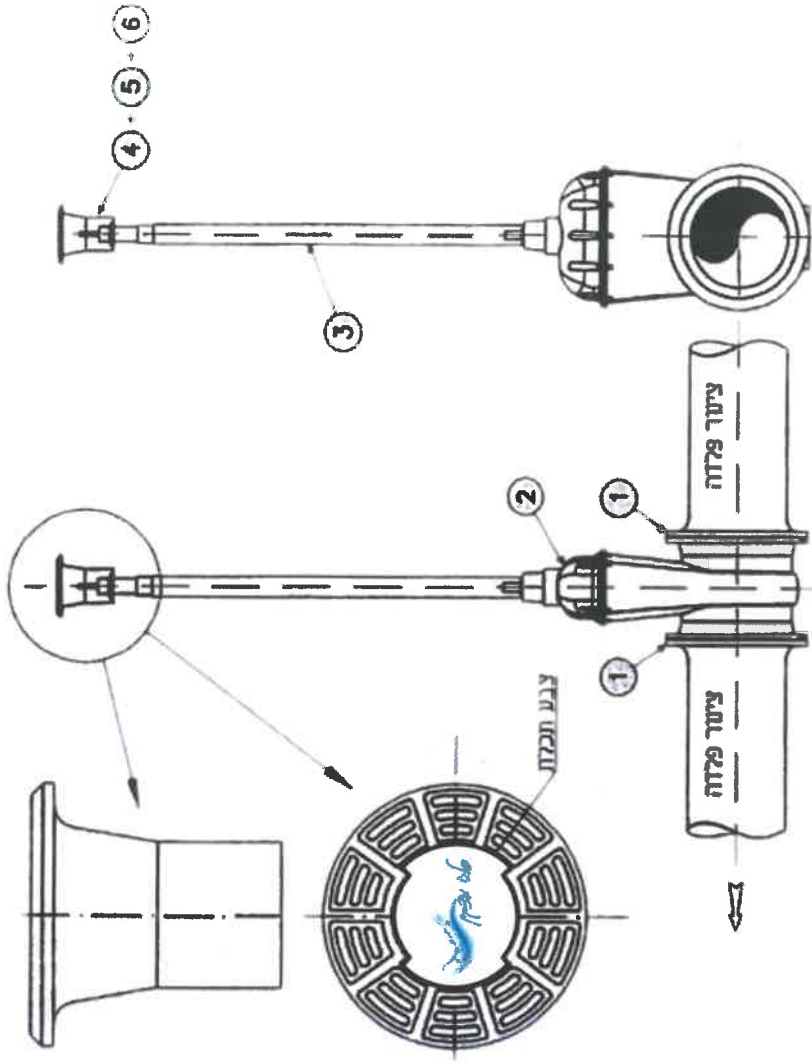
| | | | |
|---|------------------------|-------------------|-------------------|
|  | פרטים סטנדרטיים | | תכנון : ד.י. |
| | נושא התכנית : | | שרטוט : א.כ. |
| מפל גלוי מפלדה | | בדק : ד.י. | אישר : |
| FILE: B-59 | | תאריך: 26.05.2011 | קניין : ללא קניין |
| תכנית מס : B-59 | | גיליון: | |



רשימת חומרים

| מחומר | יחיד | ספר/אורך | שם אביזרים | מא | NA |
|-------|------|----------|------------------------|------|----|
| 2 | יחיד | 2 | 1. ארגן | | |
| 1 | יחיד | 1 | 2. גוף סוכ' סמיות יחיד | PM16 | |
| 1 | יחיד | 1 | 3. גוף סוכ' סמיות יחיד | | |
| 1 | יחיד | 1.50m | 4. סמיות מלמסע | | |
| 1 | יחיד | | 5. ארגן חשיכה | | |
| 1 | יחיד | | 6. בית מכסה | | |
| 1 | יחיד | | 60-20 | | |

* שימוש בפרט זה באישר מראש בלבד



H.M.D.Y.
ENGINEERING LTD.

ה.מ.ד.י.
הנדסה בע"מ

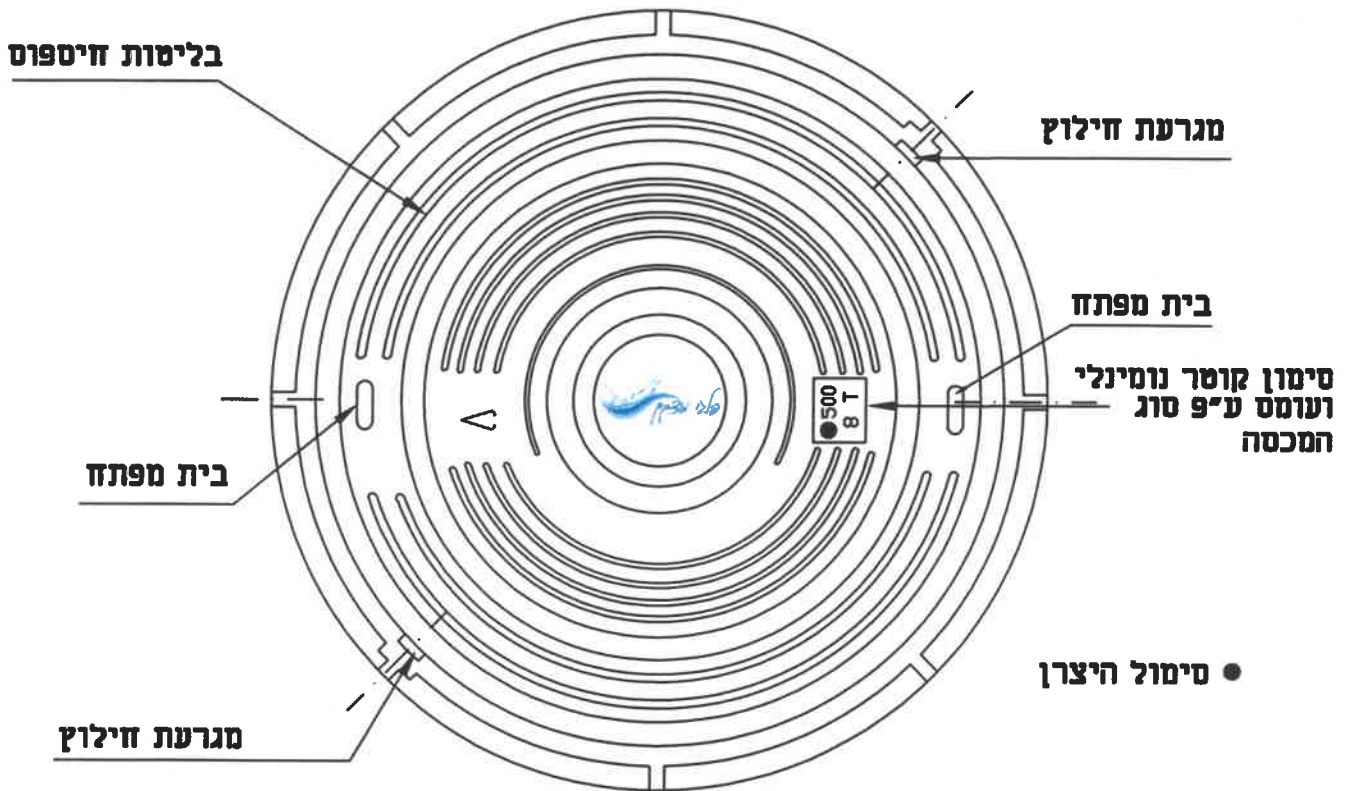
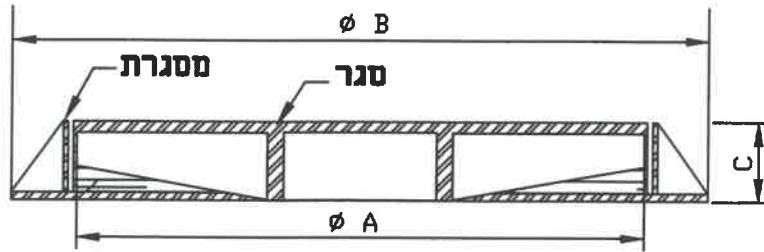
פרטים סטנדרטיים : טשא הנכנית :
פרט להתקנת שוחת מגוף מיוחדת


נשח' נהשל, תכסן ונפוח מלפון 8203210-8203204 : ת.ד. 4-04-8203210 פ.מ.ב. 6575 מוד' 36791 נשח' 36791
 תכנון : א.ג.
 שרטוט : א.ב.
 בדיק : ד.י.
 אישר :
 תאריך : 12.08.12
 קנין : ללא קנין

תכנית מס : FR-2
 XREF :

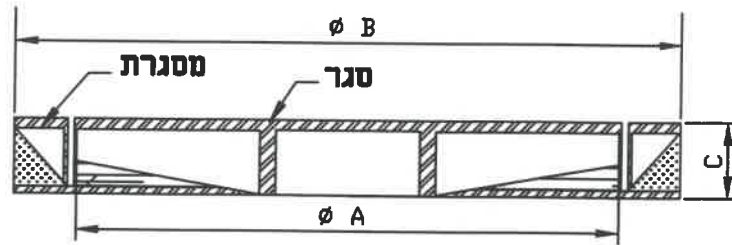
- A. ריוק מליח ל- 83% מודיפיצי אגוסט.
- B. לכת ספע טוג א' נשח' 40 ס"מ
- C. מודיפיצי אגוסט.
- D. לכת ספע טוג א' נשח' 40 ס"מ
- E. ריטום לכות M.S.10 ובמות 10 ק"מ/ר".
- F. ריטום לכות M.S.10 ובמות 25 ק"מ/ר".
- G. אטמלע מלכת ושיח' בשח' 3 ס"מ
- H. ארגן שפי
- I. מודיפיצי אגוסט.
- J. ריטום לכות M.S.10 ובמות 10 ק"מ/ר".
- K. אטמלע מלכת ושיח' בשח' 3 ס"מ
- L. ריטום לכות M.S.10 ובמות 25 ק"מ/ר".
- M. אטמלע מלכת ושיח' בשח' 3 ס"מ
- N. ארגן שפי
- O. מודיפיצי אגוסט.
- P. ריטום לכות M.S.10 ובמות 10 ק"מ/ר".
- Q. אטמלע מלכת ושיח' בשח' 3 ס"מ
- R. ארגן שפי
- S. מודיפיצי אגוסט.
- T. ריטום לכות M.S.10 ובמות 10 ק"מ/ר".
- U. אטמלע מלכת ושיח' בשח' 3 ס"מ
- V. ארגן שפי
- W. מודיפיצי אגוסט.
- X. ריטום לכות M.S.10 ובמות 10 ק"מ/ר".
- Y. אטמלע מלכת ושיח' בשח' 3 ס"מ
- Z. ארגן שפי

מכסים בעלי סגר עגול ותושבת עגולה



| | | | |
|---|-------------|---|--------|
| H.M.D.Y. ENGINEERING LTD. | | ה.מ.ד.י. הנדסה בע"מ | |
|  | | יעוץ, ניהול, תכנון ופקוח טלפון/פקס 04-8218021 ת.ד. P.O.B. 6575 נשר 36791 NESHER | |
|  פרטים סטנדרטיים | חכנון : | ד.י. | |
| | שרטוט : | א.ג. | |
| נשוא התכנית : מכסים לשווחות מברזל יציקה | בדק : | ד.י. | |
| | אישר : | | |
| | תאריך : | 13.03.2011 | קנין : |
| FILE: W20 | פרט מס: W20 | גיליון: | |

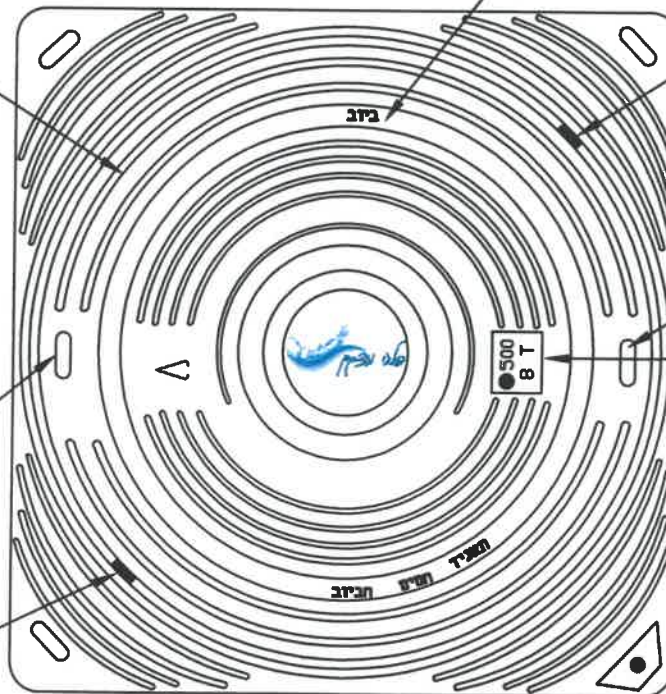
מכסים מיציקת ברזל בעלי סגר עגול ותושבת ריבועית



סימון 'ביוב' או 'מיס'

בליטות חיספוס

מגרעת חילוץ



בית ספתח

סימון קוטר נומינלי
ועומס ע"פ סוג
המכסה

בית ספתח

מגרעת חילוץ


● סימול היצרן

HMDY.
ENGINEERING LTD.



ה.מ.ד.י.
תנדסה בע"מ

יעוץ, ניהול, תכנון ופיקוח מל"ר/1979-04-8218021 ת.ד. 8575 P.O.B. 36791 נשר

| | | |
|---|--------------|------------|
|  פרטים טכנולוגיים | תכנון : | ד.ד. |
| | שרטוט : | א.ל. |
| נשמא ותכנית : מכסים מיציקת ברזל בעלי סגר עגול ותושבת ריבועית | בדק : | ד.ד. |
| | אישר : | |
| | תאריך : | 13.03.2011 |
| | קניט : | ללא קניט |
| FILE: W21 | פרס מם : W21 | גיליון : |